

19



OFICINA ESPAÑOLA DE
PATENTES Y MARCAS

ESPAÑA



11 Número de publicación: **2 376 854**

21 Número de solicitud: 201000927

51 Int. Cl.:
G01N 22/00 (2006.01)
G09B 23/06 (2006.01)

12

PATENTE DE INVENCION

B1

22 Fecha de presentación: **15.07.2010**

43 Fecha de publicación de la solicitud: **20.03.2012**

Fecha de la concesión: **16.11.2012**

45 Fecha de anuncio de la concesión: **28.11.2012**

45 Fecha de publicación del folleto de la patente:
28.11.2012

73 Titular/es:
**UNIVERSIDAD DE SEVILLA
OTRI - PABELLÓN DE BRASIL
PASEO DE LAS DELICIAS S/N
41012 SEVILLA, ES**

72 Inventor/es:
**VELÁZQUEZ AHUMADA, María Del Castillo;
FREIRE ROSALES, Manuel José y
MARQUÉS SILLERO, Ricardo**

74 Agente/Representante:
No consta

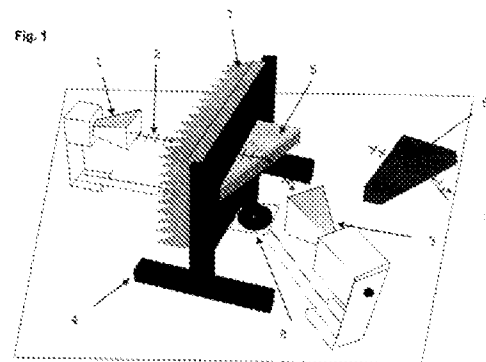
54 Título: **DISPOSITIVO PARA LA DEMOSTRACIÓN EXPERIMENTAL DE LA REFRACCIÓN NEGATIVA A LA FRECUENCIA DE MICROONDAS ORIENTADO A LA ENSEÑANZA DE LOS METAMATERIALES.**

57 Resumen:

La invención consiste en un dispositivo para demostrar experimentalmente el fenómeno de la refracción negativa de microondas. El dispositivo comprende dos prismas, uno con índice de refracción positivo (6) y otro con índice negativo (5) a la frecuencia de microondas, un soporte dieléctrico (4) para alojar los prismas y dos antenas de microondas, emisora (1) y receptora (3), de tipo bocina.

El prisma con índice negativo (5) consiste en una serie de capas apiladas, cada una formada por dos planos metálicos (11) entre los que se insertan al menos dos capas de material dieléctrico (9) y al menos una lámina de dieléctrico sobre la que está grabada una red periódica bidimensional (10) de resonadores del tipo anillo metálico abierto.

El dispositivo es de especial aplicación en la enseñanza de los metamateriales en el ámbito docente.



ES 2 376 854 B1

DESCRIPCIÓN

Dispositivo para la demostración experimental de la refracción negativa a la frecuencia de microondas orientado a la enseñanza de los metamateriales.

Antecedentes de la invención

La Ley de Refracción o Ley de Snell de la Óptica clásica establece que si una onda electromagnética incide en la interfase de separación de dos medios ordinarios (con permitividad dieléctrica ϵ y permeabilidad magnética μ ambas positivas) de distinto índice de refracción con un cierto ángulo (ángulo de incidencia) medido desde la normal a la interfase, el ángulo con el que sale la onda refractada (ángulo de refracción) siempre se mide desde el otro lado de la normal.

En 1967, el físico ruso Víctor Veselago estudió teóricamente la electrodinámica de los medios con ϵ y μ ambas negativas simultáneamente ($\epsilon < 0$ y $\mu < 0$) y mostró que en la interfase de separación entre un medio tal y un medio ordinario, los ángulos de incidencia y refracción se hallan al mismo lado de la normal, lo que equivale a decir que el ángulo de refracción es negativo. Veselago introdujo el concepto de refracción negativa para referirse a este fenómeno e introdujo también el término de medio "zurdo" (*left-handed* en inglés) con índice de refracción negativo para referirse a los medios con $\epsilon < 0$ y $\mu < 0$, en contraposición a los medios ordinarios o "diestros" (*right-handed* en inglés) donde $\epsilon > 0$ y $\mu > 0$ y el índice de refracción es positivo.

La primera demostración experimental del fenómeno de la refracción negativa no se realizó hasta transcurridos unos 30 años después y de la mano del grupo del Prof. David Smith, que en el 2000 implementó un medio "zurdo" mediante un arreglo de hilos metálicos (que proporcionaban $\epsilon < 0$) y resonadores de anillos metálicos abiertos (que proporcionaban $\mu < 0$) que operaban a la frecuencia de microondas.

Desde entonces hasta hoy, el estudio de las distintas propiedades de los medios "zurdos" ha sido objeto de investigación en un elevado número de publicaciones científicas y se ha acuñado el término de "metamaterial" para hacer referencia a estos medios. A raíz de la investigación exhaustiva de sus propiedades, se han editado libros de texto dedicados a la enseñanza de las mismas en el ámbito universitario. Sin embargo, hasta este momento no había disponible ningún montaje experimental destinado a la demostración práctica en el ámbito docente de la principal propiedad de los medios "zurdos", la refracción negativa.

Descripción de la invención

La presente invención consiste precisamente en un dispositivo para la demostración experimental del fenómeno de la refracción negativa a la frecuencia de microondas orientado a la enseñanza de los metamateriales. El objetivo de la demostración es constatar la desviación negativa que experimenta un haz de microondas al atravesar un prisma fabricado a partir de un medio "zurdo". En el procedimiento experimental se fija un ángulo de incidencia y se mide el ángulo de refracción resultante. Se comparan los ángulos de refracción que se obtienen al medir el prisma de material "zurdo" y un prisma de material ordinario o "diestro" como el PVC o el polietileno, observándose que se obtiene un ángulo negativo para el prisma "zurdo" y un ángulo positivo para el prisma ordinario o "diestro". El haz de microondas incidente se gene-

ra con una antena emisora de microondas tipo bocina. El ángulo refractado se determina midiendo el haz refractado con otra bocina receptora. Conocido el ángulo incidente y el refractado, es posible deducir el valor del índice de refracción para la frecuencia de trabajo del medio estudiado simplemente aplicando la ley de Snell. Como se ha mencionado, el medio "zurdo" fabricado por Smith consiste en una red tridimensional de hilos metálicos que proporcionan una $\epsilon < 0$ isotrópica, esto es, en las tres direcciones del espacio, y una red tridimensional de resonadores de anillos metálicos abiertos que proporcionan una $\mu < 0$ también isotrópica. Este medio es de una gran complejidad por lo que es poco apto para ser fabricado en serie al objeto de ser empleado en demostraciones experimentales para el ámbito docente. El medio "zurdo" que forma parte de la presente invención es de mayor simplicidad y de más fácil fabricación lo que va a permitir su difusión como elemento demostrativo en la práctica docente. Dicho medio "zurdo" consiste básicamente en un conjunto de superficies metálicas planas y apiladas en medio de las cuales se introducen láminas que contienen una red bidimensional de resonadores de anillos metálicos abiertos que puede fabricarse mediante las técnicas convencionales de fotograbado para la obtención de circuitos. Cada pareja de superficies metálicas adyacentes constituye una guía de ondas de placas paralelas que proporciona una $\epsilon < 0$ para frecuencias de trabajo inferiores a la frecuencia de corte de la guía, que viene impuesta por la separación entre las dos superficies. Esta $\epsilon < 0$ se tiene para campos eléctricos dirigidos paralelamente a las superficies metálicas. Por otro lado, la red bidimensional de anillos proporciona una $\mu < 0$ en la dirección perpendicular a la red, esto es, perpendicular a las superficies metálicas. Por tanto, el medio "zurdo" propuesto no proporciona $\epsilon < 0$ y $\mu < 0$ en todas las direcciones del espacio, es decir, es un medio anisótropo. Sin embargo, este carácter anisótropo, que es debido a la simplicidad del diseño, no presenta ningún problema ya que la demostración experimental de la refracción negativa a la frecuencia de microondas que se propone hace uso de bocinas emisoras y receptoras convencionales de microondas cuya radiación consiste en ondas planas con campos eléctricos y magnéticos dirigidos precisamente en las direcciones en las que el medio "zurdo" propuesto ofrece $\epsilon < 0$ y $\mu < 0$.

Breve descripción de los dibujos

Para mayor comprensión de cuanto se ha expuesto, se acompañan unos dibujos en los que, esquemáticamente y solo a título de ejemplos no limitativos, se representan los elementos de que se compone el dispositivo. En la figura 1 se muestra el montaje completo de la demostración experimental, que consta de una bocina emisora 1 que radia con un campo eléctrico polarizado horizontalmente como se indica 2, una bocina receptora 3, un soporte 4 para sostener un prisma de material "zurdo" 5 o un prisma de material "diestro" 6, absorbente de microondas en forma piramidal 8 sobre el soporte 4 y un goniómetro 8 o base giratoria sobre el que se montan las bocinas 1, 3. El prisma "zurdo" o de índice de refracción negativo 5 consta de varias capas idénticas cada una de las cuales consta de varias partes que se detallan en la figura 2. Estas partes consisten en dos láminas de material dieléctrico 9, una lámina en la que disponen de forma periódica resonadores de anillos metálicos cortados 10 y dos superficies metálicas 11. La figura 3 muestra un ejemplo

de la geometría de estos resonadores de anillos metálicos cortados 10. En la figura 4 se muestra el patrón de radiación medido para un prisma “diestro” de PVC 14 y el patrón de radiación para un prisma “zurdo” 15.

Descripción de una realización preferida

En la Figura 1 se muestra el dispositivo experimental completo para la demostración de la refracción negativa a la frecuencia de microondas. Los materiales con forma de prisma 5, 6 se colocan sobre un soporte 4 con las bocinas de microondas emisora 1 y receptora 3 a ambos lados del soporte. Bajo el soporte 4 se dispone un goniómetro 8 o base giratoria con dos brazos a lo largo de los cuales se pueden desplazar las bocinas 1, 3. Los brazos de este goniómetro 8 pueden girar para, dejando la bocina emisora 1 fija, rotar la bocina receptora 3 alrededor del soporte 4 con uno de los prismas 5, 6 y así medir el ángulo para el que se detecta el haz refractado. El centro de giro del goniómetro 8 coincide con la superficie de salida del prisma 5, 6 al colocarlo en el soporte 4. El soporte 4 se halla cubierto por absorbente de microondas de forma piramidal 7. Este absorbente 7 tiene como objeto evitar la formación de ondas estacionarias entre las bocinas 1, 3 y el soporte 4. Ello permite situar las bocinas 1, 3 a cualquier distancia del soporte 4, ya que en caso de producirse ondas estacionarias habría que desplazar las bocinas 1, 3 adelante y atrás a lo largo de los brazos del goniómetro 8 para encontrar un máximo de transmisión. Dichos absorbentes 7 resultan también imprescindibles para obtener buenos resultados en el experimento ya que reducen la transmisión directa entre las bocinas 1, 3. Aunque los absorbentes 7 cubren ambos lados del soporte 4, en la figura 1 se ha representado a un solo lado para poder mostrar la posición de los prismas 5, 6 en el soporte 4.

Tanto el prisma con índice de refracción negativo o “zurdo” 5 como el prisma de índice de refracción positivo o “diestro” 6 se fabrican en esta realización preferida con un ángulo de 20° . El haz de microondas procedente de la bocina emisora 1 incide perpendicularmente en el prisma 5, 6 por lo que no se refracta y atraviesa el prisma 5, 6 sin desviarse hasta que alcanza la superficie de salida de éste con un ángulo de incidencia de 20° , donde sí se refracta y emerge del prisma 5, 6 con un ángulo que respecto de la normal a la superficie de salida es positivo para el prisma “diestro” 6 y negativo para el prisma “zurdo” 5. En

esta realización preferida, el prisma “diestro” 6 se ha fabricado en PVC. El prisma “zurdo” 5 consta de tres capas apiladas de doce mm de espesor cada una. Cada capa consiste a su vez en dos láminas de espuma o material dieléctrico de permitividad similar a la del aire 9, de seis mm de espesor, que se sitúan entre dos superficies metálicas 11 delgadas. En esta realización preferida, para implementar dichas superficies metálicas 11 se emplean láminas de material FR4 para fabricación de circuitos de 0.4 mm de espesor sobre las que se halla depositada una capa de cobre de 35 micras de espesor. Entre las dos capas de espuma 9 se dispone una lámina delgada 10 de material dieléctrico metalizado con cobre, de las empleadas en la fabricación de circuitos de microondas, y en la que mediante fotograbado se crea una red periódica de resonadores metálicos de anillos cortados 12. En esta realización preferida, la lámina 10 es de Cuclad fabricada por AR-LON con permitividad dieléctrica 2.33 y espesor de 20 mils (0.508 mm). La figura 3 muestra la estructura de dichos resonadores 12 que consisten en dos anillos abiertos metálicos concéntricos cada uno de ellos con dos aberturas 13 dispuestas a 180° entre sí, estando dispuestas dichas aberturas 13 en la misma posición y estando unidos un extremo del anillo abierto metálico con el extremo opuesto del otro. En la presente realización preferida, las dimensiones de los resonadores 12 que se indican en la figura 3 son: $w=0.18$ mm, $s=0.1$ mm, $s'=0.2$ mm, $r_{ext}=1.63$ mm. Con estas dimensiones, la frecuencia de resonancia de los resonadores 12 en promedio es de 10.4 GHz. La distancia de centro a centro entre los resonadores 12 en la lámina 10 es de 5mm. Fijando la bocina emisora 1 de manera que el haz de microondas que emite se dirija perpendicularmente al prisma 5, 6, se gira mediante el goniómetro 8 la bocina receptora 3 para detectar la radiación en función del ángulo medido respecto a la normal a la superficie de salida del prisma 5, 6. En la figura 4 se muestra el patrón de radiación medido para un prisma “diestro” de PVC 14, que presenta un lóbulo principal de radiación para un ángulo positivo de 40° . La figura 5 también muestra el patrón de radiación medio para el prisma “zurdo” 15 descrito, que presenta un lóbulo principal de radiación para un ángulo negativo de -15° . Ambos patrones de radiación se obtienen a la frecuencia de trabajo de las bocinas 1, 3 que en esta realización preferida era de 10.5 GHz.

REIVINDICACIONES

1. Dispositivo para la demostración experimental de la refracción negativa a la frecuencia de microondas orientado a la enseñanza de los metamateriales y **caracterizado** por el hecho de que comprende: dos prismas, uno con índice de refracción positivo y otro con índice de refracción negativo a la frecuencia de microondas, un soporte de material dieléctrico para alojar los prismas y dos antenas de microondas tipo bocina, una emisora y otra receptora.

2. Dispositivo según la reivindicación 1 **caracterizado** por el hecho de que el soporte de material die-

léctrico está cubierto de material absorbente en forma piramidal para evitar la transmisión directa entre las bocinas.

3. Dispositivo según la reivindicación 1 **caracterizado** por el hecho de que el prisma de índice de refracción negativo está compuesto por una serie de capas apiladas, cada una de las cuales se compone de dos planos metálicos entre los que se insertan dos o más capas de espuma o dieléctrico de permitividad próxima a la del aire y una o más láminas de dieléctrico en los que se graban resonadores de anillos cortados.

5
10
15
20
25
30
35
40
45
50
55
60
65

Fig. 1

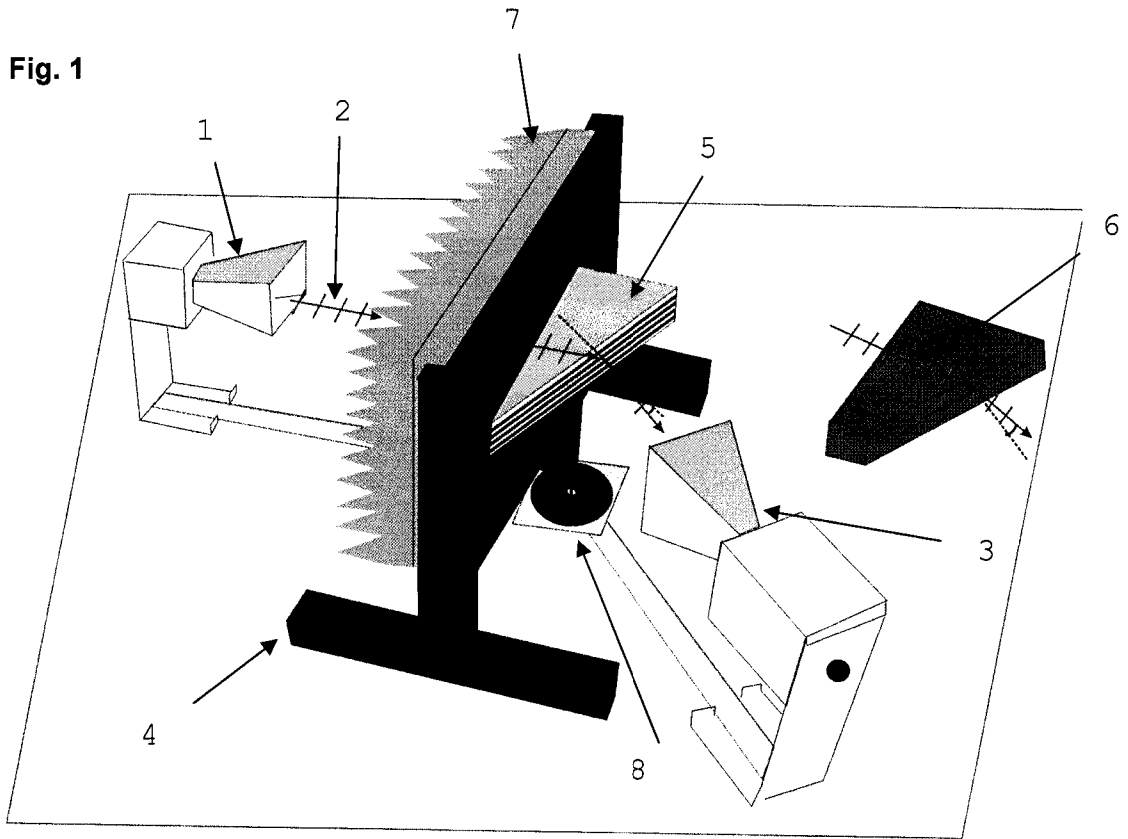


Fig.2

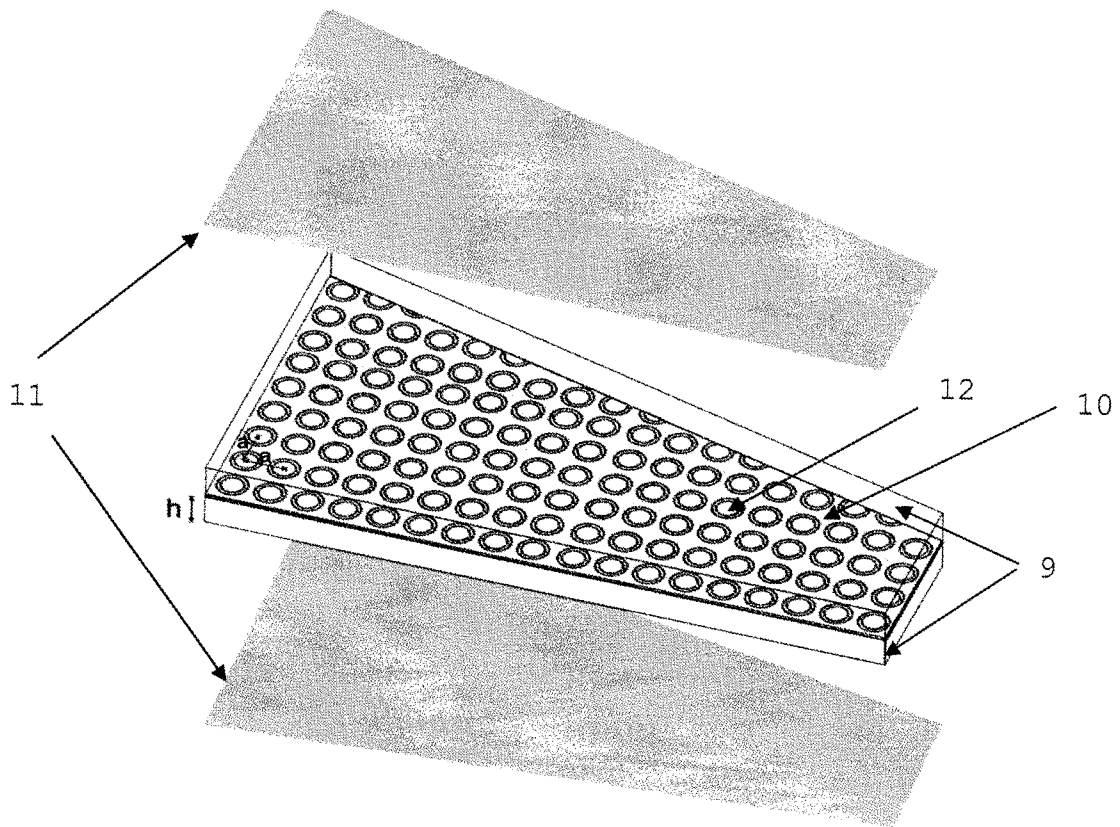


Fig.3

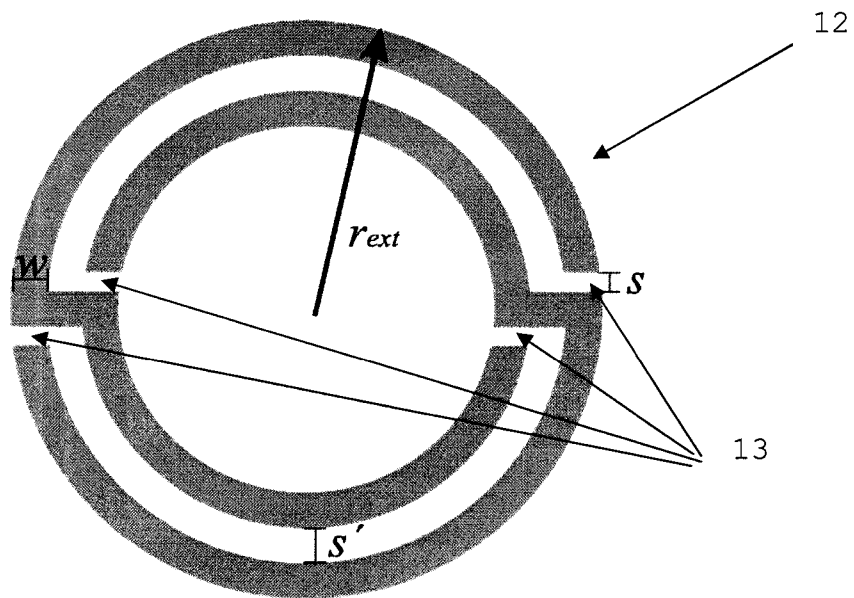
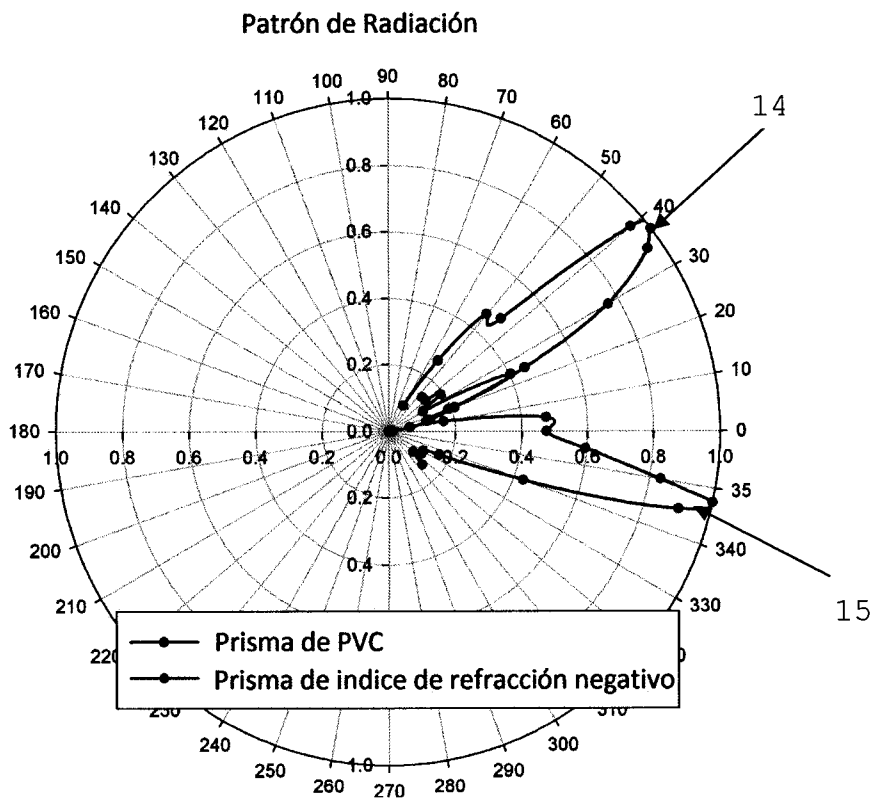


Fig. 4





OFICINA ESPAÑOLA
DE PATENTES Y MARCAS

ESPAÑA

21 N.º solicitud: 201000927

22 Fecha de presentación de la solicitud: 15.07.2010

32 Fecha de prioridad:

INFORME SOBRE EL ESTADO DE LA TECNICA

51 Int. Cl.: **G01N22/00** (2006.01)
G09B23/06 (2006.01)

DOCUMENTOS RELEVANTES

Categoría	56 Documentos citados	Reivindicaciones afectadas
X	WO 2006023195 A2 (UNIV CALIFORNIA et al.) 02.03.2006, párrafos [155],[179],[183]; figuras 15,24.	1-3
A	ALEXANDER B YAKOVLEV et al. Broadband negative refraction at microwaves with a multilayered mushroom-type metamaterial. Microwave Symposium Digest (MTT), 2010 IEEE MTT-S International, 20100523 IEEE, Piscataway, NJ, USA. Páginas: 173-176. Isbn: ISBN 978-1-4244-6056-4; ISBN 1-4244-6056-5.	1-3
A	VON RHEIN A et al. Experimental verification of apparent negative refraction in low-epsilon material in the microwave regime. JOURNAL OF APPLIED PHYSICS, 20070419 AMERICAN INSTITUTE OF PHYSICS. NEW YORK, US. Vol. 101, No. 8, Páginas: 86103-086103-3. Isbn: ISSN 0021-8979.	1-3

Categoría de los documentos citados

X: de particular relevancia

Y: de particular relevancia combinado con otro/s de la misma categoría

A: refleja el estado de la técnica

O: referido a divulgación no escrita

P: publicado entre la fecha de prioridad y la de presentación de la solicitud

E: documento anterior, pero publicado después de la fecha de presentación de la solicitud

El presente informe ha sido realizado

para todas las reivindicaciones

para las reivindicaciones nº:

Fecha de realización del informe
01.03.2012

Examinador
E. P. Pina Martínez

Página
1/4

Documentación mínima buscada (sistema de clasificación seguido de los símbolos de clasificación)

G01N, G09B

Bases de datos electrónicas consultadas durante la búsqueda (nombre de la base de datos y, si es posible, términos de búsqueda utilizados)

INVENES, EPODOC, WPI. NPL

Fecha de Realización de la Opinión Escrita: 01.03.2012

Declaración

Novedad (Art. 6.1 LP 11/1986)	Reivindicaciones 1-3	SI
	Reivindicaciones	NO
Actividad inventiva (Art. 8.1 LP11/1986)	Reivindicaciones	SI
	Reivindicaciones 1-3	NO

Se considera que la solicitud cumple con el requisito de aplicación industrial. Este requisito fue evaluado durante la fase de examen formal y técnico de la solicitud (Artículo 31.2 Ley 11/1986).

Base de la Opinión.-

La presente opinión se ha realizado sobre la base de la solicitud de patente tal y como se publica.

1. Documentos considerados.-

A continuación se relacionan los documentos pertenecientes al estado de la técnica tomados en consideración para la realización de esta opinión.

Documento	Número Publicación o Identificación	Fecha Publicación
D01	WO 2006023195 A2 (UNIV CALIFORNIA et al.)	02.03.2006

2. Declaración motivada según los artículos 29.6 y 29.7 del Reglamento de ejecución de la Ley 11/1986, de 20 de marzo, de Patentes sobre la novedad y la actividad inventiva; citas y explicaciones en apoyo de esta declaración

Se considera D01 el documento del estado de la técnica anterior más próximo al objeto de la solicitud. Este documento afecta a la actividad inventiva de todas las reivindicaciones, tal y como se explicará a continuación.

Reivindicación 1

En el documento D01 se describe el siguiente dispositivo (las referencias entre paréntesis se refieren a D01):

Dispositivo para la demostración experimental de la refracción negativa a la frecuencia de microondas que comprende dos antenas de microondas tipo bocina, una emisora y otra receptora (ver párr. 183).

La diferencia entre este dispositivo y el reivindicado en la solicitud reside en aspectos constructivos que no entrañan una contribución técnica a la solución del problema técnico planteado, tales como el material dieléctrico del soporte de la muestra o la configuración prismática de las muestras de material que se evalúan con el dispositivo descrito.

Por tanto, se considera que el experto en la materia modificaría, sin el ejercicio de un esfuerzo inventivo, el dispositivo descrito en D01 para llegar a la solución reivindicada.

Por consiguiente, a la vista del estado de la técnica anterior, la reivindicación independiente carece del requisito de actividad inventiva según lo establecido en el Art. 8.1 de la Ley de Patentes 11/86.

Reivindicaciones 2-3

Las reivindicaciones dependientes no comprenden características técnicas novedosas o alternativas de realización que les confieran el requisito de actividad inventiva frente al estado de la técnica anterior.

En particular, la estructura para el metamaterial definida en la reivindicación 3 está análogamente descrita en D01 (párr. 155, 179, figuras 15 y 24).

En conclusión, la solicitud no satisface, a la vista del estado de la técnica anterior, los requisitos de patentabilidad que se establecen en el Art. 4.1 LP.