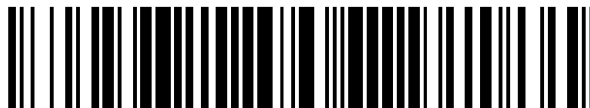


19



OFICINA ESPAÑOLA DE
PATENTES Y MARCAS

ESPAÑA



11 Número de publicación: **2 388 627**

21 Número de solicitud: 201001020

51 Int. Cl.:

A45B 23/00 (2006.01)

12

PATENTE DE INVENCION CON EXAMEN PREVIO

B2

22 Fecha de presentación:

30.07.2010

43 Fecha de publicación de la solicitud:

17.10.2012

Fecha de la concesión:

09.04.2013

45 Fecha de publicación de la concesión:

19.04.2013

73 Titular/es:

**UNIVERSIDAD DE SEVILLA
PABELLÓN DE BRASIL, PASEO DE LAS
DELICIAS S/N
41013 SEVILLA (Sevilla) ES**

72 Inventor/es:

**ESCRIG PALLARES, Jose Félix y
SÁNCHEZ SÁNCHEZ, José**

54 Título: **SOMBRILLA PLANA DE GRANDES DIMENSIONES.**

57 Resumen:

Sombrilla plana de grandes dimensiones.

La sombrilla incluye un mástil (1) formado por puntales (2), en número de tres o más, articulados comúnmente entre sí a través de una pieza intermedia (3), que permite el plegado y desplegado en abanico de los extremos de dichos puntales (2) del mástil (1), con la particularidad de que en el extremo superior de los puntales (2) van fijados los extremos de respectivos flejes curvos (6) que soportan y tensan la tela (5) de la sombrilla, según una disposición en arco invertido de esos flejes (6), que quedan separados de la tela, estableciendo así el tensado de ésta, determinando una superficie plana susceptible de vincularse a otra colateralmente para ampliar la superficie de cobertura.

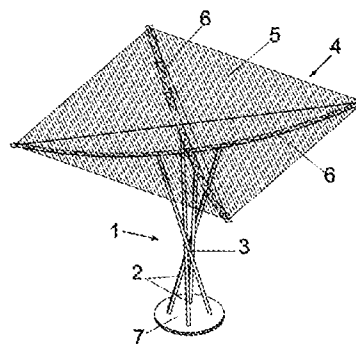


FIG. 1

ES 2 388 627 B2

SOMBRILLA PLANA DE GRANDES DIMENSIONES

DESCRIPCIÓN

5

OBJETO DE LA INVENCION

10 La presente invención se refiere a una sombrilla plana de grandes dimensiones, que evidentemente puede ser materializada en unas dimensiones normales.

15 El objeto de la invención es conseguir una sombrilla plana para cubrir grandes superficies y con posibilidad de fijarse y vincularse a otras análogas, para cubrir espacios y dar sombra en lugares donde puedan llevarse a cabo eventos, o constituir simplemente una amplia superficie con sombra, pudiendo en otros casos la sombrilla establecerse colateralmente con otras análogas, con lo que puede cubrir amplitudes de hasta, por ejemplo, diez metros cuadrados.

20

ANTECEDENTES DE LA INVENCION

25 Se conocen numerosos tipos de sombrillas, desde las clásicas constituidas por un mástil que se sustenta en el suelo, bien por clavado, como son las sombrillas de playa, bien mediante una peana, como son las sombrillas de terraza, hasta aquellas otras sombrillas que son de mayor amplitud y cuentan con medios mas complejos para el plegado y desplegado de las mismas, de manera que en cualquier caso las sombrillas en general se caracterizan porque sobre el mástil van relacionados una serie de flejes o

varillas que en el desplegado apoyan bajo la correspondiente tela de la sombrilla, tensando ésta y manteniéndola tensa en virtud precisamente de la tendencia al desplegado de las varillas o flejes.

5 Por otra parte, las sombrillas convencionales, aunque las hay de tamaños notables, en ningún caso son sombrillas que permitan cubrir grandes superficies, y que también presentan como característica general y común el ser plegables y desplegadas, de ahí que no puedan materializarse con dimensiones grandes, puesto que entonces el plegado y desplegado tendría
10 dificultades o no se podría llevar a cabo.

DESCRIPCIÓN DE LA INVENCIÓN

15 La sombrilla que se preconiza es una sombrilla plana y de grandes dimensiones, en la que los flejes que tensan la tela, en lugar de constituir un medio de apoyo para ésta y establecer su tensado, quedan en posición invertida, es decir que el arco que forman se orienta hacia abajo, siendo la tela
20 la que, tras su tensado, mantiene tensados los flejes.

25 Esa estructura de sombrilla se complementa con el correspondiente mástil, que según la invención está constituido por un trípode de tres o mas puntales relacionados entre si según una articulación en un punto intermedio, lo que posibilita el plegado y desplegado en abanico de esos puntales del mástil.

Los puntales que constituyen el mástil, ya sean tres, cuatro, o mas, pueden apoyarse y fijarse directamente al suelo, o bien sobre una peana de sustentación, y en cualquier caso en el extremo superior de los mismos irán

fijados mediante atornillamiento y con carácter desmontable, los flejes soporte y tensado de la tela de la sombrilla, con la particularidad de que el número de flejes puede ser de dos, tres, o mas, y cruzarse entre si y fijarse en los cruces, o bien estar articulados todos ellos en un punto central y común, estableciendo un contorno poligonal, desde el cuadrangular o rectangular, hasta un contorno de mayor número de lados.

La sombrilla de la invención está posibilitada, a través de los extremos de los flejes, de unirse a otras iguales, y establecer una superficie de cobertura lo mas amplia que se desee, sin mas que disponer el número de sombrillas necesarias, una a continuación de otra.

Por lo tanto, se trata de una sombrilla que en su estructura base no es plegable, aunque en algunas aplicaciones la tela pueda serlo, pero presentando la particularidad de que es fácilmente montable y desmontable, pudiendo decir que sus aplicaciones son en arquitectura, diseño, y en todos aquellos supuestos prácticos en los que se requiera cubrir grandes superficies con elementos livianos.

Finalmente decir que el mástil soporte de la estructura de la sombrilla constituye un trípode en aspa, cualquiera que sea el número de puntales que lo constituyen, ya sean tres, cuatro, o mas, mientras que los flejes serán elementos planos y que irán atornillados, como ya se ha dicho, al extremo superior de los puntales del trípode.

Opcionalmente y para evitar que el material textil tenga que ser de muy alta resistencia, pueden unirse los extremos de los flejes mediante unos cables de acero que, con su mayor resistencia, harán también el papel tensor y liberan parte de la tela de dicha función de tensado, con la particularidad de que esos cables de acero permitirán además que la tela pueda deslizar sobre

ellos para plegarse en un paquete central o extenderse hacia los extremos, cuando se cubra o descubra la superficie por sistemas manuales o mecánicos.

5 DESCRIPCIÓN DE LOS DIBUJOS

Para complementar la descripción que seguidamente se va a realizar y con objeto de ayudar a una mejor comprensión de las características del invento, de acuerdo con un ejemplo preferente de realización práctica del mismo, se acompaña como parte integrante de dicha descripción, un juego de dibujos en donde con carácter ilustrativo y no limitativo, se ha representado lo siguiente:

La figura 1.- Muestra una representación correspondiente a una perspectiva general de la sombrilla plana realizada de acuerdo con el objeto de la invención, donde se puede ver el mástil constituido por un trípode de cuatro brazos articulados centralmente entre si, y la estructura de la sombrilla con dos flejes invertidos cruzados entre si y sobre ellos los extremos de una tela cuadrangular tensada mediante esos flejes.

La figura 2.- Muestra una vista en perspectiva de lo que es el trípode de cuatro elementos con medios de fijación directa sobre el suelo.

La figura 3.- Muestra una vista en planta del trípode que constituye el mástil de la figura anterior.

La figura 4.- Muestra una vista en perspectiva independizada de la sombrilla, es decir los dos flejes que intervienen en el tensado de la misma y la correspondiente tela.

La figura 5.- Muestra la vista en perfil correspondiente a la estructura de la figura anterior.

5 La figura 6.- Muestra una vista en planta de lo representado en las figuras 4 y 5.

10 La figura 7.- Muestra una vista en perspectiva de varias sombrillas realizadas de acuerdo con el objeto de la invención, unidas correlativamente entre si para cubrir una amplia superficie.

La figura 8.- Muestra una vista en perspectiva de un mástil o trípode de tres elementos.

15 La figura 9.- Muestra una vista en planta de una estructura de sombrilla con tres flejes invertidos cruzados entre si.

20 La figura 10.- Muestra otra vista en planta de una realización diferente de la estructura de sombrilla, en este caso con los tres flejes articulados entre si en un punto central, formando el contorno de la tela de la sombrilla un hexágono.

25 La figura 11.- Muestra otra vista en planta de una realización distinta de la disposición de cuatro flejes que intervienen en la estructura de la sombrilla.

REALIZACIÓN PREFERENTE DE LA INVENCION

Como se puede ver en las figuras referidas, la sombrilla de la

invencción se constituye a partir de un mástil (1), formado por un trípode de cuatro puntales (2), es decir que a partir de la pieza o punto de articulación común o central (3), los puntales (2) del citado mástil o trípode (1) se despliegan y se pliegan hacia ambos extremos.

5

La estructura de la sombrilla (4), está constituida por una tela (5) y unos flejes (6) que son los elementos de tensado de la propia sombrilla, situándose esos flejes (6) en posición invertida, respecto a como es clásico y convencional, es decir que en lugar de que la tela (5) apoye sobre los flejes (6) para mantener el tensado de aquella, en este caso los flejes (6) se curvan en oposición, separándose de la tela (5).

10

En cualquier caso, los flejes (6) van fijados a los extremos superiores de los puntales (2) correspondientes al mástil o trípode (1), fijación que se realizará por atornillamiento con posibilidad de desmontarse fácil y rápidamente.

15

El mástil o trípode (1), y concretamente sus puntales (2), pueden fijarse directamente a una peana (7), como se representa en la figura 1, o bien contar con elementos (8) de fijación directa sobre el suelo, como se representa en la figura 2.

20

En cualquier caso, los puntales (2) que forman el mástil o trípode (1), sea cual sea el número de aquellos, como se representa en la figura 2, donde se han mostrado cuatro puntales (2), y en la figura 8, donde se han representado tres puntales (2), van siempre articulados comúnmente a una pieza intermedia (3) para establecer el plegado y desplegado del mástil, cuando el mismo está liberado lógicamente de la estructura (4) de la sombrilla, ya que cuando ésta está fijada sobre el mástil o trípode (1), la sombrilla no es plegable, de manera que esa fijación de la estructura (4) a la

30

sombrilla se realiza a través de los extremos de los flejes (6) sobre los extremos superiores (2') de los puntales (2).

5 El número de flejes (6), como ya se ha dicho, es variable, pudiendo ser dos, como se representa en las figuras 1 y 4, o pudiendo ser tres como en las figuras 9 y 10, o ser cuatro como se representa en la figura 11, y en cualquier caso siempre fijados a los extremos superiores de los puntales (2) del mástil o trípode (1) y cruzados y fijados entre si esos flejes (6), como se representa en la figura 9, o bien fijados todos ellos en un punto común, como se representa en la figura 10.

15 En la figura 7 se muestra la vinculación entre si de varias sombrillas, fijadas a través de los extremos de sus flejes (6), quedando situadas colateralmente unas a otras, cubriendo una amplia superficie.

20 El montaje de la tela (5) sobre los flejes (6) para formar la estructura (4), se lleva a cabo en base a que las dimensiones de esa tela (5) serán ligeramente inferiores al contorno definido por los extremos de los flejes (6), de manera que para colocar esa tela (5) sobre los flejes (3) es necesario flexar éstos para fijar las esquinas de la propia tela en los extremos de los flejes, y una vez llevado a cabo ese montaje se sueltan los flejes (6) y la cuerda que proporcionan los mismos tensará la tela (5) hasta dejarla completamente plana, es decir que la estructura de la sombrilla queda así constituida por una tela (5) tensada mediante flejes (6) en arco que tienden a abrirse, impidiéndolo la propia tela.

25 Funcionalmente está previsto que los extremos de los flejes (6) puedan estar vinculados mediante unos cables de acero, actuando como tensores para liberar de esa función a la tela (5) propiamente dicha y permitir que ésta pueda ser materializada con menor resistencia que la requerida



cuando es la tela (5) la que tensa los flejes (6).

Además, dichos cables permitirán que la tela (5) pueda deslizarse sobre ellos para plegarse y desplegarse, permitiendo que se cubra o se descubra la superficie por sistemas manuales o mecánicos.

REIVINDICACIONES

1^a.- Sombrilla plana de grandes dimensiones, que siendo del tipo de las constituidas a partir de un mástil (1) de sustentación de una estructura de sombrilla (4) formada por una tela (5) y una serie de flejes (6), se caracteriza porque el mástil (1) constituye un trípode formado por tres o mas puntales (2) articulados entre si a través de una pieza común (3) situada en una longitud aproximadamente intermedia, para permitir el plegado y desplegado en abanico; con la particularidad de que la estructura de sombrilla (4) va fijada al mástil formado por los puntales (2) por atornillamiento sobre los extremos superiores (2') de esos puntales (2), fijación que se efectúa mediante los propios flejes (6), constituyendo éstos el medio de tensado de la tela en posición invertida, en la que la tela (5) en su tensado queda separada de esos flejes (6) y vinculada a éstos a través de los extremos de los mismos.

15

2^a.- Sombrilla plana de grandes dimensiones, según reivindicación 1, caracterizado porque opcionalmente los extremos de los flejes en arco (6) están relacionados mediante cables de acero en funciones de elementos tensores para mantener tensada la propia tela (5); constituyendo además dichos cables de tensado medios que permiten el desplazamiento de la tela (5) a través de los mismos, para cubrir o descubrir la superficie sin necesidad de plegado de la citada tela (5).

20

3^a.- Sombrilla plana de grandes dimensiones, según reivindicaciones anteriores, caracterizado porque los puntales (2) constitutivos del mástil (1) son susceptibles de ir fijados a una peana (7) de sustentación estable, o bien dotados de elementos inferiores (8) para fijación directa sobre el suelo.

25

4^a.- Sombrilla plana de grandes dimensiones, según reivindicaciones anteriores, caracterizado porque los extremos de los flejes (6) de cada estructura de sombrilla (4), son susceptibles de fijarse con respecto de otra sombrilla contigua y ampliar la superficie de cubrición.

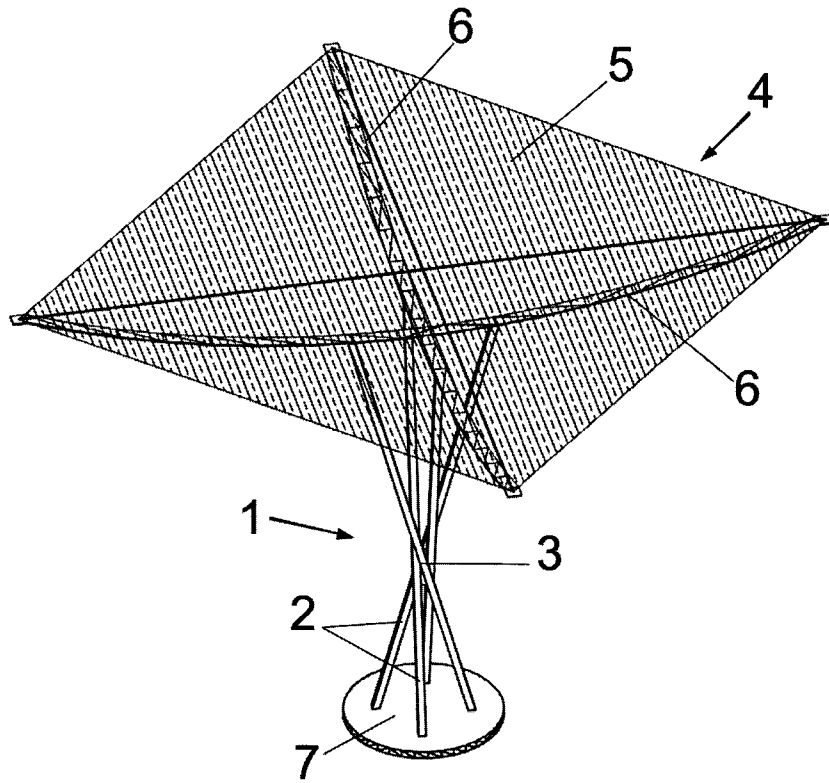


FIG. 1

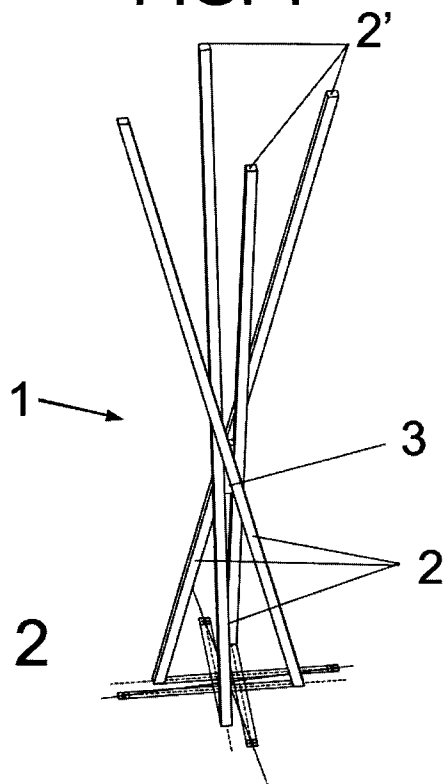


FIG. 2

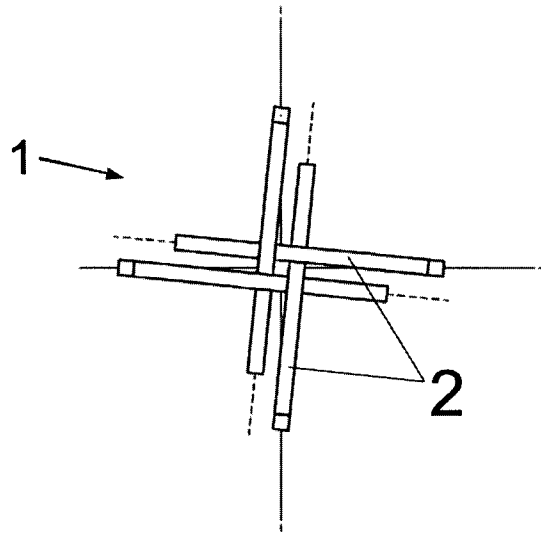


FIG. 3

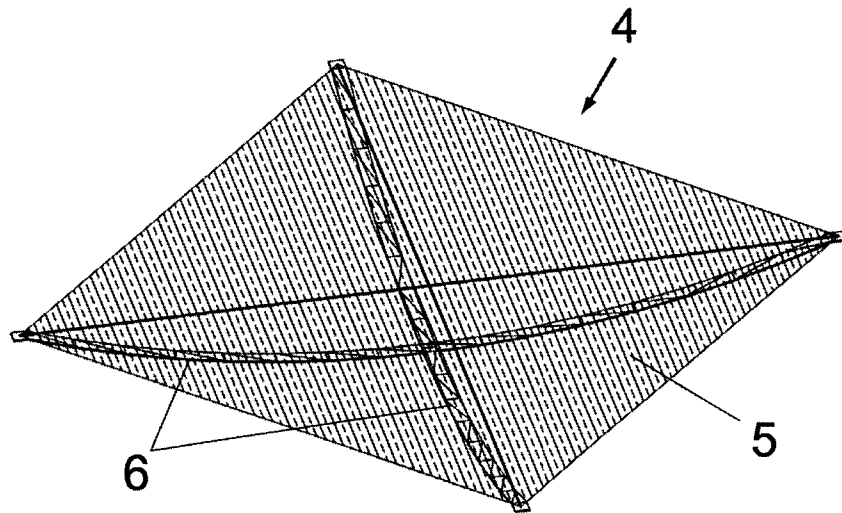


FIG. 4

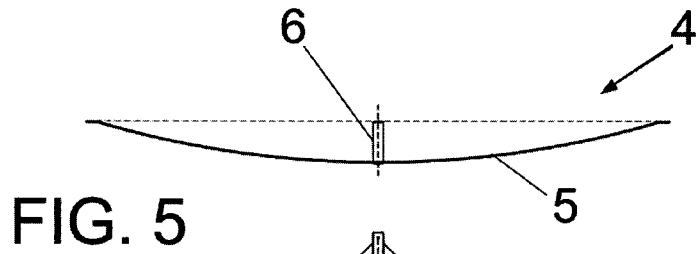


FIG. 5

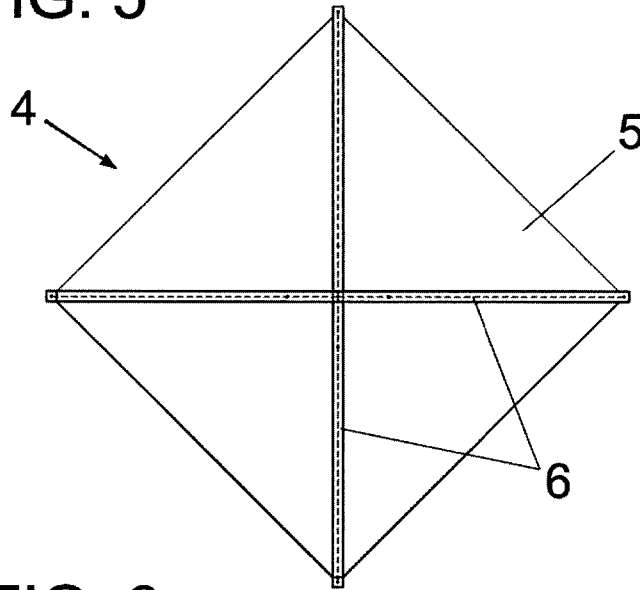


FIG. 6

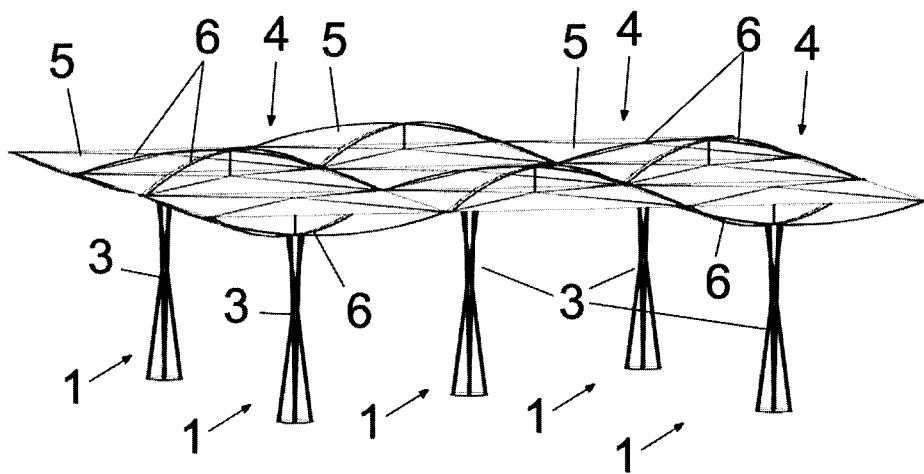


FIG. 7

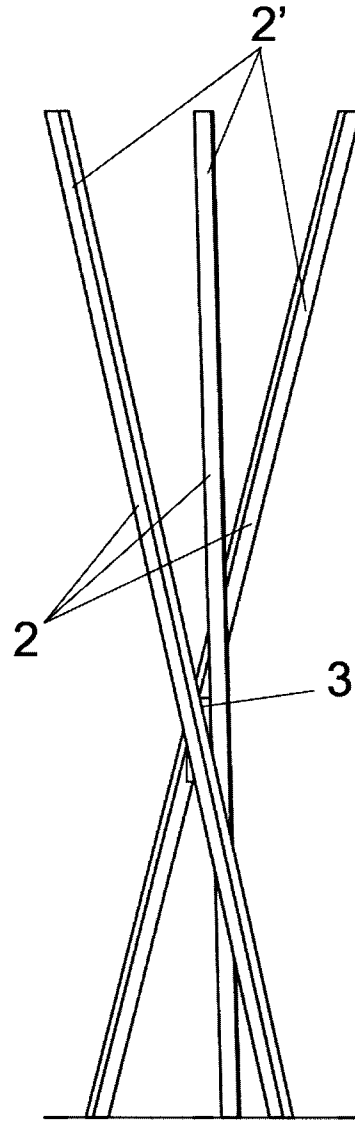


FIG. 8

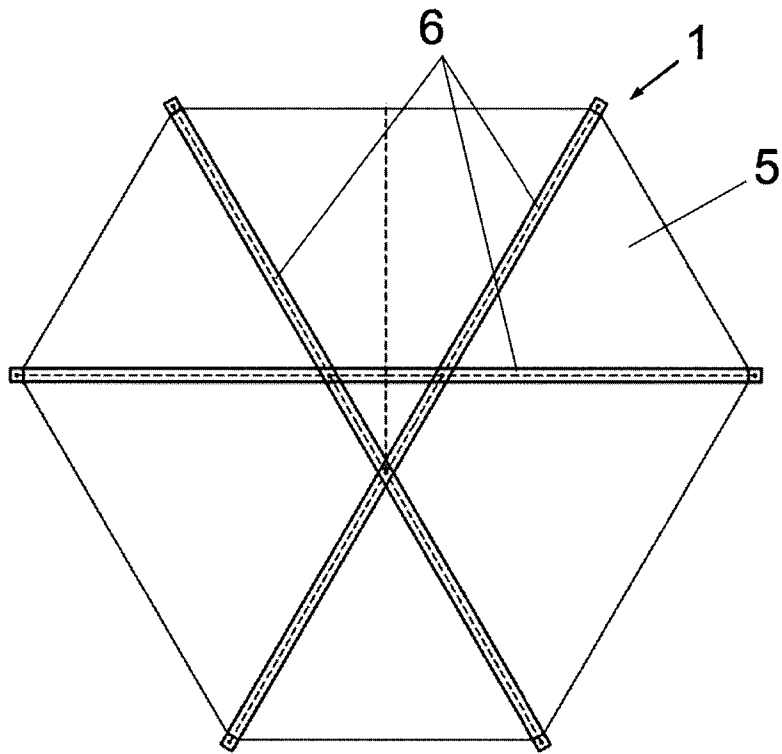


FIG. 9

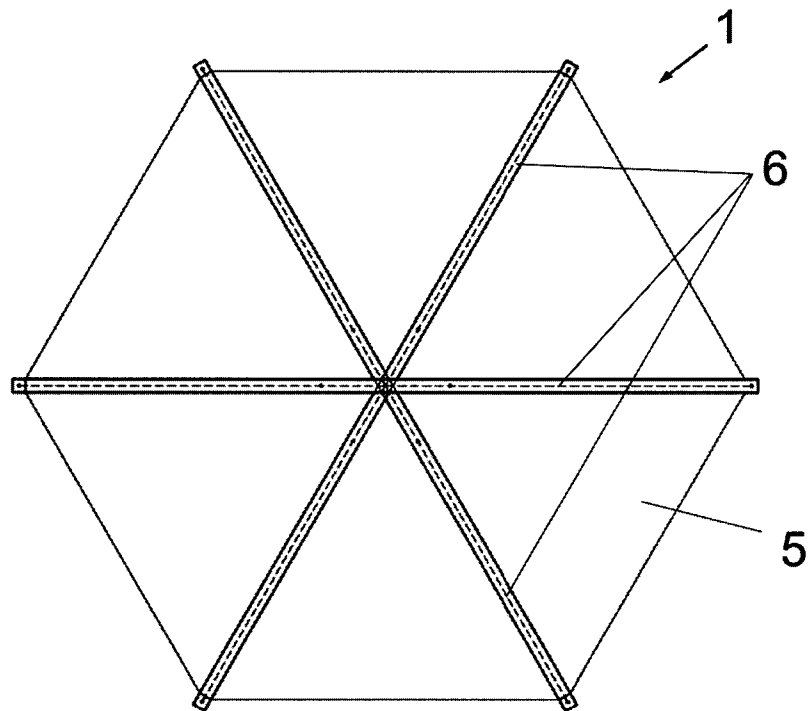


FIG. 10

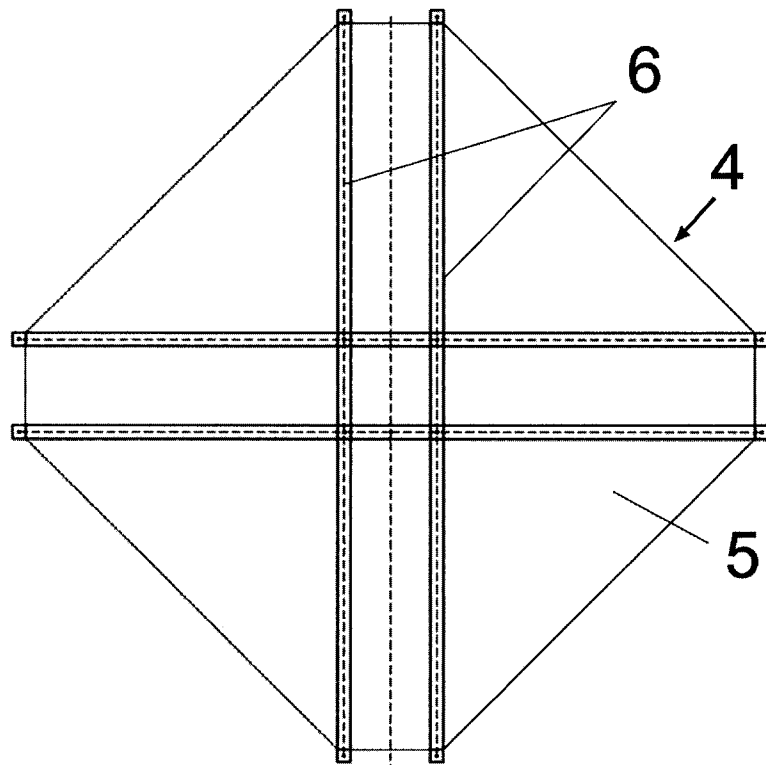


FIG. 11



OFICINA ESPAÑOLA
DE PATENTES Y MARCAS

ESPAÑA

②¹ N.º solicitud: 201001020

②² Fecha de presentación de la solicitud: 30.07.2010

③² Fecha de prioridad:

INFORME SOBRE EL ESTADO DE LA TÉCNICA

⑤ Int. Cl.: **A45B23/00** (2006.01)

DOCUMENTOS RELEVANTES

| Categoría | ⑥ Documentos citados | Reivindicaciones afectadas |
|-----------|---|----------------------------|
| A | CN 2073969U U (YU BOXING) 27.03.1991, resumen; dibujos. | 1-4 |
| A | US 2007095374 A1 (GENDRIESCH et al.) 03.05.2007, todo el documento. | 1-4 |
| A | DE 10155208 A1 (ROTTER STEFAN) 28.05.2003, resumen; figuras de la base de datos EPODOC; Recuperado de WPI AN 2003-855073. | 1-4 |

Categoría de los documentos citados

X: de particular relevancia

Y: de particular relevancia combinado con otro/s de la misma categoría

A: refleja el estado de la técnica

O: referido a divulgación no escrita

P: publicado entre la fecha de prioridad y la de presentación de la solicitud

E: documento anterior, pero publicado después de la fecha de presentación de la solicitud

El presente informe ha sido realizado

para todas las reivindicaciones

para las reivindicaciones n.º:

Fecha de realización del informe
03.10.2012

Examinador
V. Anguiano Mañero

Página
1/4

Documentación mínima buscada (sistema de clasificación seguido de los símbolos de clasificación)

A45B

Bases de datos electrónicas consultadas durante la búsqueda (nombre de la base de datos y, si es posible, términos de búsqueda utilizados)

INVENES, EPODOC, WPI

Fecha de Realización de la Opinión Escrita: 03.10.2012

Declaración

| | | |
|---|----------------------|-----------|
| Novedad (Art. 6.1 LP 11/1986) | Reivindicaciones 1-4 | SI |
| | Reivindicaciones | NO |
| Actividad inventiva (Art. 8.1 LP11/1986) | Reivindicaciones 1-4 | SI |
| | Reivindicaciones | NO |

Se considera que la solicitud cumple con el requisito de aplicación industrial. Este requisito fue evaluado durante la fase de examen formal y técnico de la solicitud (Artículo 31.2 Ley 11/1986).

Base de la Opinión.-

La presente opinión se ha realizado sobre la base de la solicitud de patente tal y como se publica.

1. Documentos considerados.-

A continuación se relacionan los documentos pertenecientes al estado de la técnica tomados en consideración para la realización de esta opinión.

| Documento | Número Publicación o Identificación | Fecha Publicación |
|-----------|--------------------------------------|-------------------|
| D01 | CN 2073969U U (YU BOXING) | 27.03.1991 |
| D02 | US 2007095374 A1 (GENDRIESCH et al.) | 03.05.2007 |
| D03 | DE 10155208 A1 (ROTTER STEFAN) | 28.05.2003 |

2. Declaración motivada según los artículos 29.6 y 29.7 del Reglamento de ejecución de la Ley 11/1986, de 20 de marzo, de Patentes sobre la novedad y la actividad inventiva; citas y explicaciones en apoyo de esta declaración

El problema planteado por el solicitante consiste en cubrir grandes superficies con sombrillas sin ser plegable y desplegable. La solución planteada consiste en una sombrilla plana de grandes dimensiones en la cual los flejes tensan la tela en posición invertida siendo la tela la que mantiene tensado los flejes.

La primera reivindicación describe una sombrilla plana con mástil, tela y flejes que se caracteriza por que el mástil constituye un trípode formado por tres o más puntales articulados entre sí por una pieza común que permite el plegado y desplegado en abanico, en la cual la estructura de sombrilla va fijada al mástil formado por los puntales mediante tornillos.

De los documentos citados en el informe sobre el estado de la técnica, el más cercano a la primera reivindicación se considera CN 2073969U U, que describe un mástil trípode multifunción en el cual puede ser fijada una estructura de sombrilla (figura 1), diferenciándose del documento de solicitud de patente en que la fijación de la estructura de sombrilla no es mediante tornillos y en la sombrilla en sí. Por otro lado, el documento de patente US 2007095374 A1 describe una estructura tipo sombrilla plegable-desplegable que se diferencia en el mástil. La combinación de ambos documentos no cuestiona la actividad inventiva de la primera reivindicación pues carece de la fijación de la estructura de sombrilla mediante tornillo y además el tamaño pensado en ambos documentos cubre una gran superficie.

Por último, el documento DE 10155208 A1 describe una sombrilla portátil que se diferencia en el tamaño de la misma, en el mástil que no es tipo trípode y en la fijación de los flejes. Además, los flejes no tensan posición invertida.

Así, la primera reivindicación cumple con los requisitos de novedad y actividad inventiva indicados en los artículos 6 y 8 de la Ley de Patentes.

Las reivindicaciones 2-4 dependen de la primera y cumplen también con los requisitos de patentabilidad.

Se sugiere en fases posteriores del procedimiento indicar claramente en la primera reivindicación la fijación de la tela a los flejes, y en la segunda reivindicación describir los medios de tensado. También, en la tercera reivindicación se recomienda eliminar el vocablo "susceptibles " al poder indicar una posible falta de claridad en la misma.