



OFICINA ESPAÑOLA DE
PATENTES Y MARCAS

ESPAÑA

① Número de publicación: **2 264 361**

② Número de solicitud: 200402998

⑤ Int. Cl.:
H01Q 15/04 (2006.01)
H01Q 19/06 (2006.01)

⑫

PATENTE DE INVENCION

B1

② Fecha de presentación: **10.12.2004**

④ Fecha de publicación de la solicitud: **16.12.2006**

Fecha de la concesión: **12.12.2007**

⑤ Fecha de anuncio de la concesión: **01.01.2008**

⑤ Fecha de publicación del folleto de la patente:
01.01.2008

⑦ Titular/es: **Universidad de Sevilla
Pabellón de Brasil
Paseo de las Delicias, s/n
41012 Sevilla, ES**

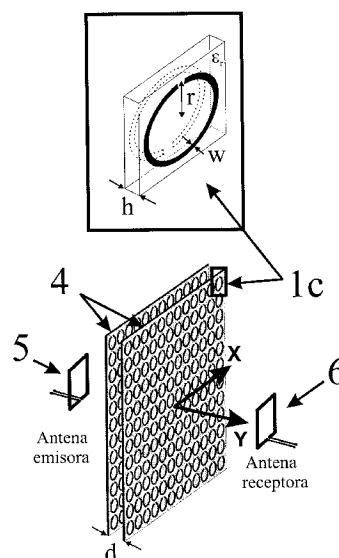
⑦ Inventor/es: **Freire Rosales, Manuel José y
Marqués Sillero, Ricardo**

⑦ Agente: **No consta**

⑤ Título: **Lente de campo cercano para ondas electromagnéticas.**

⑤ Resumen:

Lente de campo cercano para ondas electromagnéticas. La presente invención consiste en una lente que concentra o focaliza el campo cercano generado por una fuente de ondas electromagnéticas. La focalización da lugar a una imagen de la fuente que posee una resolución espacial inferior a la longitud de onda. Esta lente puede ser muy útil para la terapia médica de hipertermia por microondas. Esta terapia se basa en el incremento de temperatura que experimentan los tejidos orgánicos al absorber la radiación de microondas. Dado que la lente puede concentrar el campo electromagnético de microondas en una región muy concreta del espacio, puede ser utilizada para elevar la temperatura de una determinada región de un tejido sin afectar al tejido circundante. También puede ser útil, en general, para cualquier proceso que exija calentamiento localizado mediante aplicación de microondas o por cualquier otro medio. La invención puede ser empleada también para focalizar campos a la frecuencia de los megahercios o los terahercios.



ES 2 264 361 B1

Aviso: Se puede realizar consulta prevista por el art. 37.3.8 LP.

DESCRIPCIÓN

Lente de campo cercano para ondas electromagnéticas.

La presente invención consiste en una lente que concentra o focaliza el campo cercano generado por una fuente de ondas electromagnéticas. La focalización da lugar a una imagen de la fuente que posee una resolución espacial inferior a la longitud de onda. Esta lente puede ser muy útil para la terapia médica de hipertermia por microondas. Esta terapia se basa en el incremento de temperatura que experimentan los tejidos orgánicos al absorber la radiación de microondas. Dado que la lente puede concentrar el campo electromagnético de microondas en una región muy concreta del espacio, puede ser utilizada para elevar la temperatura de una determinada región de un tejido sin afectar al tejido circundante. También puede ser útil, en general, para cualquier proceso que exija calentamiento localizado mediante aplicación de microondas o por cualquier otro medio. La invención puede ser empleada también para focalizar campos a la frecuencia de los megahercios o los terahercios.

Antecedentes de la invención

La presente invención se basa en los medios artificiales conocidos como metamateriales. Los metamateriales se componen de elementos metálicos resonantes dispuestos de forma periódica y con dimensiones mucho menores que la longitud de onda a la frecuencia de resonancia. En un metamaterial, el índice de refracción es negativo para las ondas electromagnéticas que se propagan en un cierto intervalo de frecuencias. Esto se debe a que la permitividad dieléctrica y la permeabilidad magnética del metamaterial son negativas, simultáneamente, en ese intervalo de frecuencias. Está establecido teóricamente que un fragmento plano de un metamaterial puede actuar como una lente focalizando el campo electromagnético generado por una fuente en una imagen con una resolución espacial inferior a la longitud de onda. Esto ha sido comprobado experimentalmente mediante dispositivos meramente demostrativos que no tienen aplicación práctica, ya que están constituidos por modelos circuitales planos que obedecen las mismas o similares ecuaciones. También está establecido teóricamente que un medio plano con permitividad negativa pero permeabilidad positiva puede actuar como una lente focalizando el campo cercano de una fuente. Así, se ha sugerido que un metal puede actuar como lente para el campo cercano a frecuencias ópticas. El mecanismo por el cual el metal puede actuar como lente consiste en la excitación en ambas caras del metal de ondas de superficie electrónicas o plasmones de superficie que se acoplan con el campo eléctrico cercano de la fuente. Esto sin embargo, no ha sido comprobado experimentalmente.

La presente invención consiste en la realización práctica de una lente plana que focaliza el campo cercano de una fuente que opera a la frecuencia de microondas. El mecanismo de focalización es similar al propuesto para la lente metálica a frecuencias ópticas en el sentido de que la fuente excita ondas de superficie en las dos caras de la lente, pero no obstante, no se trata de plasmones de superficie sino de ondas magnetointductivas. Las ondas magnetointductivas se propagan en estructuras periódicas que se componen de elementos resonantes acoplados magnéticamente entre sí y sus propiedades han sido investigadas re-

cientemente. Los elementos resonantes mencionados se hallan acoplados inductivamente, esto es, las líneas de campo magnético creadas por las corrientes en un elemento resonante abrazan los elementos resonantes vecinos induciendo un cierto voltaje en éstos, de ahí el término magnetointductivo. Las ondas magnetointductivas sólo se propagan en una banda de paso determinada por la frecuencia de resonancia y la autoinducción de los elementos resonantes, así como por el coeficiente de inducción mutua entre elementos resonantes vecinos y la distancia entre éstos en la estructura periódica. Son conocidos elementos resonantes con estas características que consisten en un par de anillos metálicos abiertos y concéntricos o bien un par de anillos dispuestos uno encima del otro con aberturas en algún punto de los mismos al efecto de conseguir una estructura resonante.

Descripción de la invención

La lente inventada consta de dos superficies planas y paralelas, separadas una distancia que constituye la anchura de la lente. En cada superficie se disponen resonadores de anillos metálicos 1 constituyendo una superficie bidimensional por la que pueden propagarse ondas magnetointductivas. A una cierta distancia del centro de la lente se coloca una fuente de ondas electromagnéticas cuya frecuencia de operación se encuentre dentro del intervalo de frecuencias para las cuales se propagan las ondas magnetointductivas en la lente. El campo próximo de esta fuente siempre puede expresarse como suma de armónicos de Fourier. Los armónicos de Fourier que son evanescentes y decaen exponencialmente en dirección a la lente excitan ondas magnetointductivas en las dos superficies periódicas que constituyen la lente y se acoplan con ellas ya que el campo de las ondas magnetointductivas es también evanescente en la dirección perpendicular a la lente. De esta manera las ondas magnetointductivas restituyen las amplitudes que poseen los armónicos de Fourier evanescentes en el plano de la fuente en un plano situado en el lado opuesto al que se encuentra la fuente y que se denomina plano imagen. Los armónicos de Fourier que no son evanescentes, sino que se propagan sin atenuación en dirección a la lente, no excitan ondas magnetointductivas y alcanzan el plano imagen sin que su fase haya variado apreciablemente. Ello se debe a que la distancia entre el plano fuente y el plano imagen es inferior a la longitud de onda. Esto último es la razón por la que la lente focaliza el campo cercano y no el campo lejano. Al disponer en el plano imagen de los armónicos de Fourier evanescentes con la misma amplitud que en el plano de la fuente y también los armónicos no evanescentes con la misma fase que en el plano de la fuente, el campo existente en el plano de la imagen es prácticamente el mismo que el existente en la fuente, por lo que se logra focalizar el campo de la fuente en el plano imagen, con una resolución espacial inferior a la longitud de onda.

Breve descripción de los dibujos

Para mayor comprensión de cuanto se ha expuesto, se acompañan unos dibujos en los que, esquemáticamente y solo a título de ejemplos no limitativos, se representan varias topologías de resonadores de anillos abiertos y una realización preferida de una lente plana de campo cercano para microondas.

En la figura 1 se muestran algunas topologías de resonadores de anillos abiertos (1a-1d), en espiral (1e) y rectangular (1f) que pueden ser utilizados para construir la lente.

La figura 2 muestra la topología de una realización preferida para una lente plana de campo cercano para microondas junto con dos antenas para ilustrar el funcionamiento de la lente.

La figura 3 muestra los resultados experimentales que corresponden a la medida del coeficiente de transmisión entre las dos antenas de la figura 2. Las medidas se muestran tanto en presencia como en ausencia de la lente para poner de manifiesto claramente el efecto localizador de la misma.

Descripción de una realización preferida

La figura 1 muestra algunos ejemplos de resonadores de anillos abiertos 1 que pueden ser utilizados para construir la lente. Los resonadores 1 se caracterizan por presentar dos anillos abiertos 2 metálicos, es decir, con aberturas 3 en algún punto.

La topología 1a comprende dos anillos abiertos 2 metálicos concéntricos cada uno de ellos con una abertura 3, estando dispuestas dichas aberturas 3 a 180°.

La topología 1b comprende dos anillos abiertos 1 metálicos concéntricos cada uno de ellos con dos aberturas 3 dispuestas a 180° entre sí, estando dispuestas dichas aberturas 3 en la misma posición y estando unidos un extremo del anillo abierto 2 metálico con el extremo opuesto del otro.

La topología 1c comprende dos anillos abiertos 2 metálicos superpuestos en diferentes planos, cada uno de ellos con una abertura 3, estando dispuestas dichas aberturas 3 a 180°.

La topología 1d comprende dos anillos abiertos 2 metálicos concéntricos cada uno de ellos con dos aberturas 3 dispuestas a 180° entre sí, estando dispuestas las aberturas 3 de un anillo a 90° respecto de las del otro.

La topología 1e comprende dos anillos abiertos 2 metálicos concéntricos en espiral, cada uno de ellos con una abertura 3, estando dispuestas dichas aberturas 3 en la misma posición y estando unido un extremo del anillo abierto 2 metálico con el extremo opuesto del otro.

La topología 1f comprende dos anillos abiertos 2 con forma de U metálicos rectangulares y no concéntricos con una abertura 3 cada uno de ellos, estando dispuestas dichas aberturas 3 a 180°.

La figura 2 muestra a modo de ejemplo el esquema de una realización preferida para una lente plana de campo cercano de microondas 4. La lente 4 se realiza en la práctica disponiendo paralelamente uno

frente a otro dos sustratos dieléctricos 4 cuadrados y planos de lado 7 cm, espesor $h=0.254$ mm y permitividad dieléctrica $\epsilon_r=10$. La distancia de separación entre ambos sustratos es $d=4$ mm y esta distancia constituye la anchura de la lente. En cada uno de estos dos sustratos 4 se fotografiaba un conjunto de resonadores de anillos abiertos 1c de radio $r=2$ mm de tal manera que se tienen anillos abiertos 2 superpuestos en las dos caras de cada sustrato. Los resonadores 1c se disponen de forma periódica en ambos sustratos. La razón por la que se utilizan resonadores del tipo 1c es porque presentan un tamaño más reducido que otros resonadores para la misma frecuencia de resonancia. Para ilustrar el modo de funcionamiento de esta lente se muestran dos antenas en la Figura 2, una antena emisora 5 y una antena receptora 6. Ambas antenas 5 y 6 consisten en espiras cuadradas de lado 1 cm que se disponen una a cada lado de la lente. La antena emisora 5 se dispone a una distancia de 2 mm del sustrato 4 de la izquierda en la Figura 2 y es alimentada con una corriente cuya frecuencia es de 3.24 GHz, estando esta frecuencia dentro de la banda de frecuencias en la que se propagan las ondas magnetoinductivas en los resonadores 1.

La Figura 3 muestra la medida del módulo del coeficiente de transmisión entre ambas antenas realizada desplazando la antena receptora 6 a lo largo de las direcciones X e Y mostradas en la Figura 2. Las medidas se han efectuado tanto en presencia de la lente como en ausencia de la misma para poner de manifiesto más claramente el efecto que produce la lente. Las medidas efectuadas con la lente muestran que el coeficiente de transmisión alcanza su valor máximo (más de 0.45) cuando la antena receptora 6 se encuentra en un punto situado a 2 mm del centro de la lente (en concreto el punto $X=0$ mm e $Y=2$ mm en la Figura 3), esto es, la misma distancia a la que se encuentra la antena emisora 5 de la lente 4. Además, el coeficiente de transmisión decae tanto a distancias mayores de $Y=2$ mm como a distancias menores a lo largo del eje Y, así como también decae lateralmente a lo largo del eje X alrededor de $X=0$ mm. Esto demuestra que la lente focaliza el campo de la antena emisora 5 en el punto $X=0$ mm, $Y=2$ mm. Si se compara además el valor del coeficiente de transmisión en este punto (de más de 0.45) con el que se mide en el mismo punto en ausencia de la lente (0.05) se constata que la potencia transmitida a ese punto es 10 veces mayor en presencia de la lente que en ausencia de la misma.

REIVINDICACIONES

1. Lente de campo cercano para ondas electromagnéticas **caracterizada** por incorporar dos superficies paralelas separadas una cierta distancia que constituye la anchura de la lente, en cada una de las cuales se disponen resonadores de anillos metálicos (1a, 1b, 1c, 1d, 1e, 1f) de manera que constituyen una estructura bidimensional en cada de las dos superficies paralelas, estando los resonadores acoplados magnéticamente entre sí en cada superficie.

2. Lente de campo cercano para ondas electromagnéticas según la reivindicación 1, **caracterizada** por el hecho de que la geometría de los resonadores puede tener variaciones tales que no afecten a su principio de funcionamiento, como el número de vueltas en las espirales o la forma de los anillos que pueden ser cuadrados o de otra forma poliédrica.

3. Lente de campo cercano para ondas electro-

magnéticas según las reivindicaciones 1 y 2, **caracterizada** por el hecho de que las superficies paralelas son metálicas y los resonadores consisten en ranuras practicadas en los planos de masa metálico, acoplados eléctricamente entre sí.

4. Lente de campo cercano para ondas electromagnéticas según las reivindicaciones anteriores, **caracterizada** por el hecho de que las superficies paralelas en las que se disponen los anillos son planas.

5. Lente de campo cercano para ondas electromagnéticas según las reivindicaciones 1, 2 y 3, **caracterizada** por el hecho de que las superficies paralelas en las que se disponen los anillos son curvas.

6. Lente de campo cercano para ondas electromagnéticas según las reivindicaciones anteriores, **caracterizada** por el hecho de que la frecuencia de operación de la lente puede estar en la banda de los megahercios, gigahercios o terahercios.

5

10

15

20

25

30

35

40

45

50

55

60

65

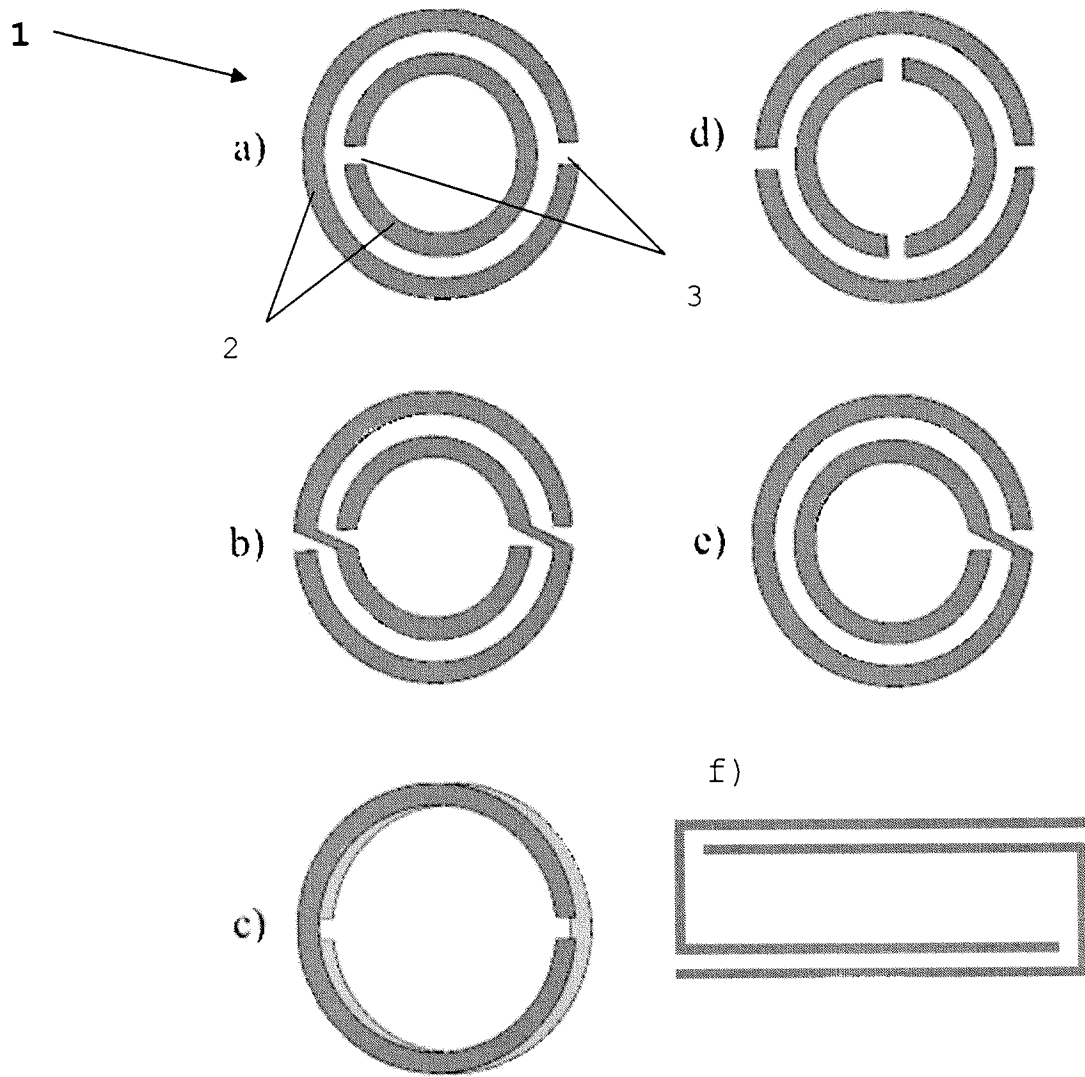


Fig. 1

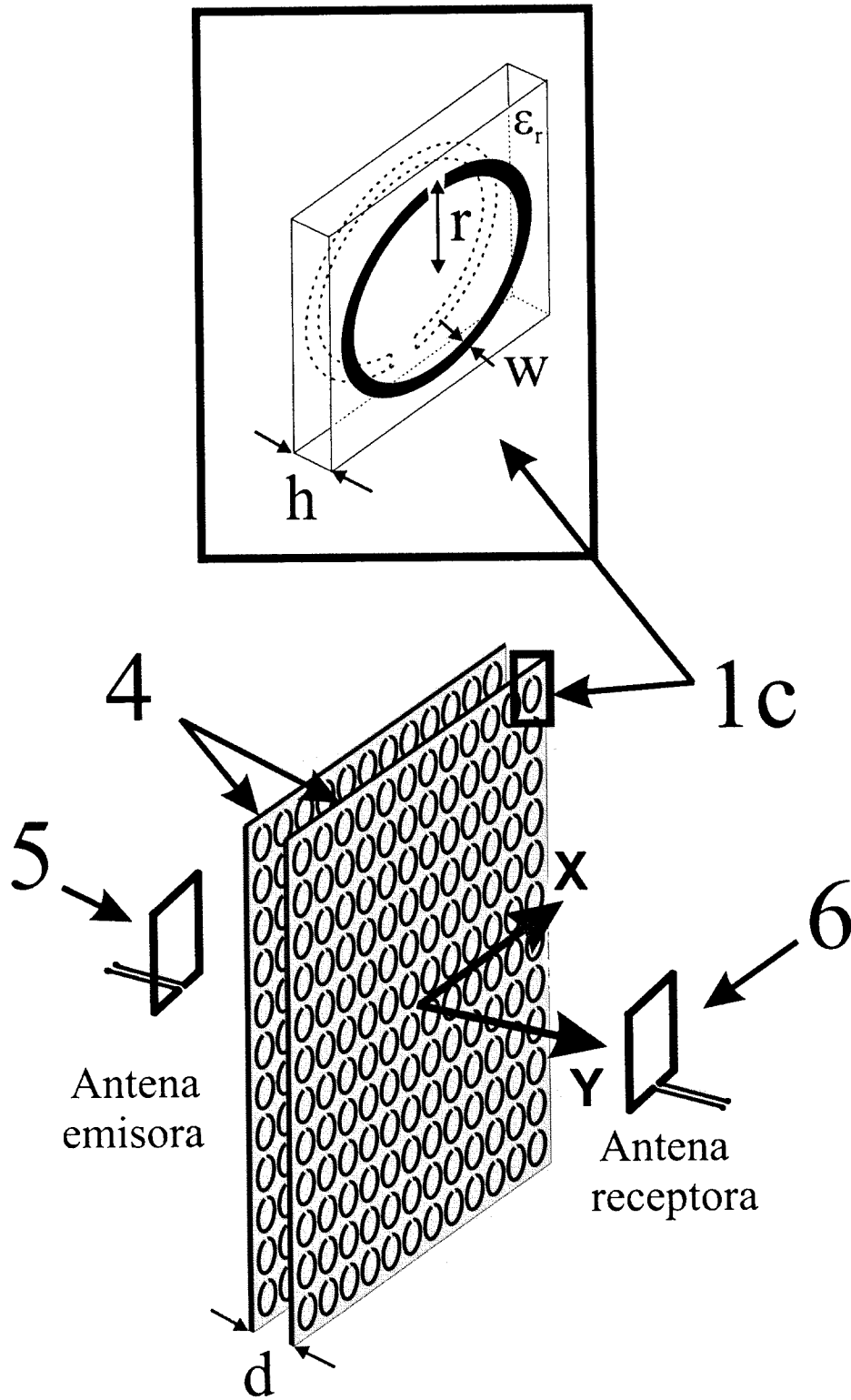


Fig. 2

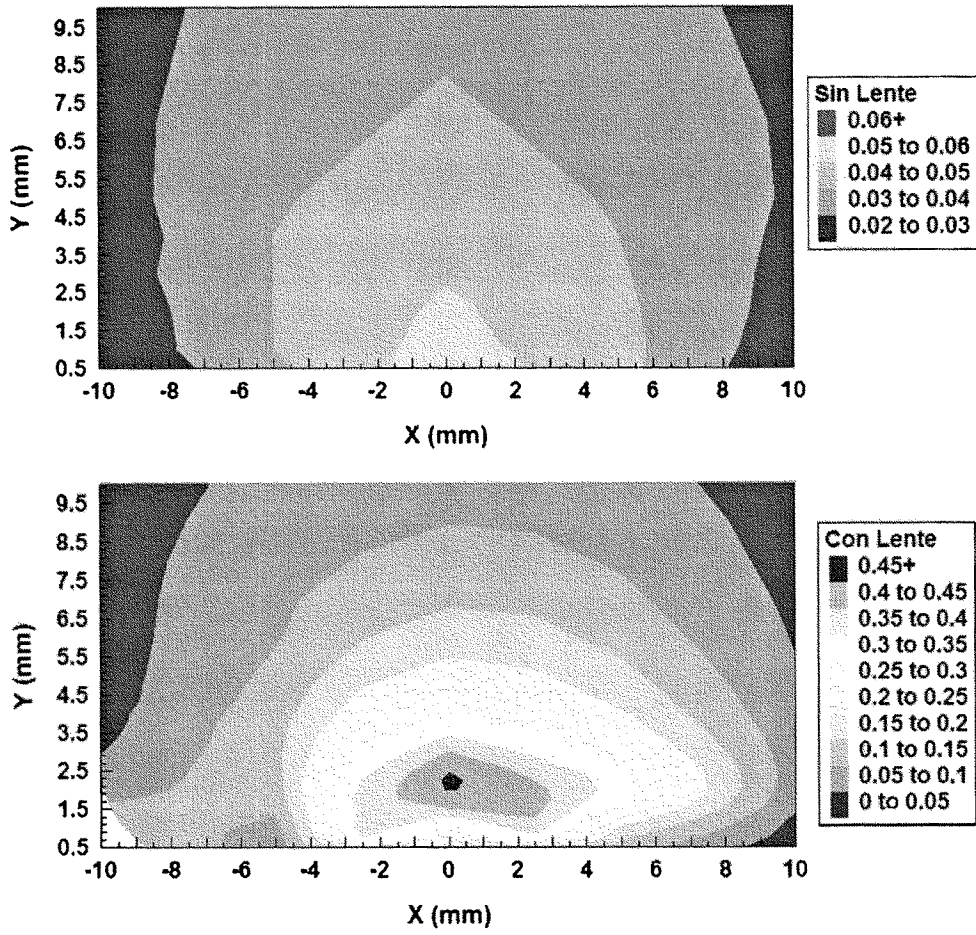


Fig. 3



OFICINA ESPAÑOLA DE
PATENTES Y MARCAS

ESPAÑA

① ES 2 264 361

② Nº de solicitud: 200402998

③ Fecha de presentación de la solicitud: 10.12.2004

④ Fecha de prioridad:

INFORME SOBRE EL ESTADO DE LA TÉCNICA

⑤ Int. Cl.: **H01Q 15/04** (2006.01)
H01Q 19/06 (2006.01)

DOCUMENTOS RELEVANTES

Categoría	Documentos citados	Reivindicaciones afectadas
X	WO 2004020186 A2 (THE REGENTS UNIVERSITY OF CALIFORNIA) 11.03.2004, todo el documento.	1,2,4
A	WO 0171774 A2 (THE REGENTS UNIVERSITY OF CALIFORNIA) 27.09.2001, todo el documento.	1-6
A	US 2004151876 A1 (TANIELIAN) 05.08.2004, todo el documento.	1-6

Categoría de los documentos citados

X: de particular relevancia

Y: de particular relevancia combinado con otro/s de la misma categoría

A: refleja el estado de la técnica

O: referido a divulgación no escrita

P: publicado entre la fecha de prioridad y la de presentación de la solicitud

E: documento anterior, pero publicado después de la fecha de presentación de la solicitud

El presente informe ha sido realizado

para todas las reivindicaciones

para las reivindicaciones nº:

Fecha de realización del informe

17.11.2006

Examinador

J. Botella Maldonado

Página

1/1