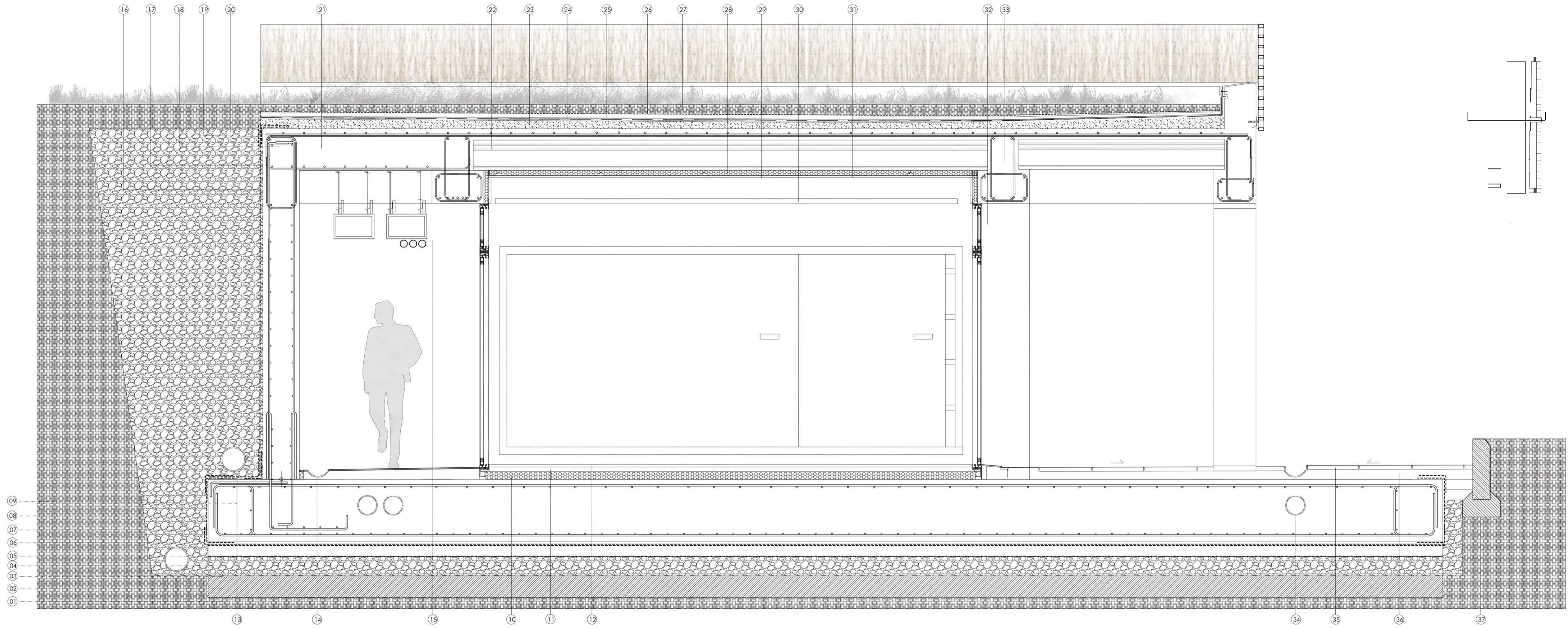




# INFRAESTRUCTURA EN LA LAGUNA DE LA JANDA

MATERIALIDAD

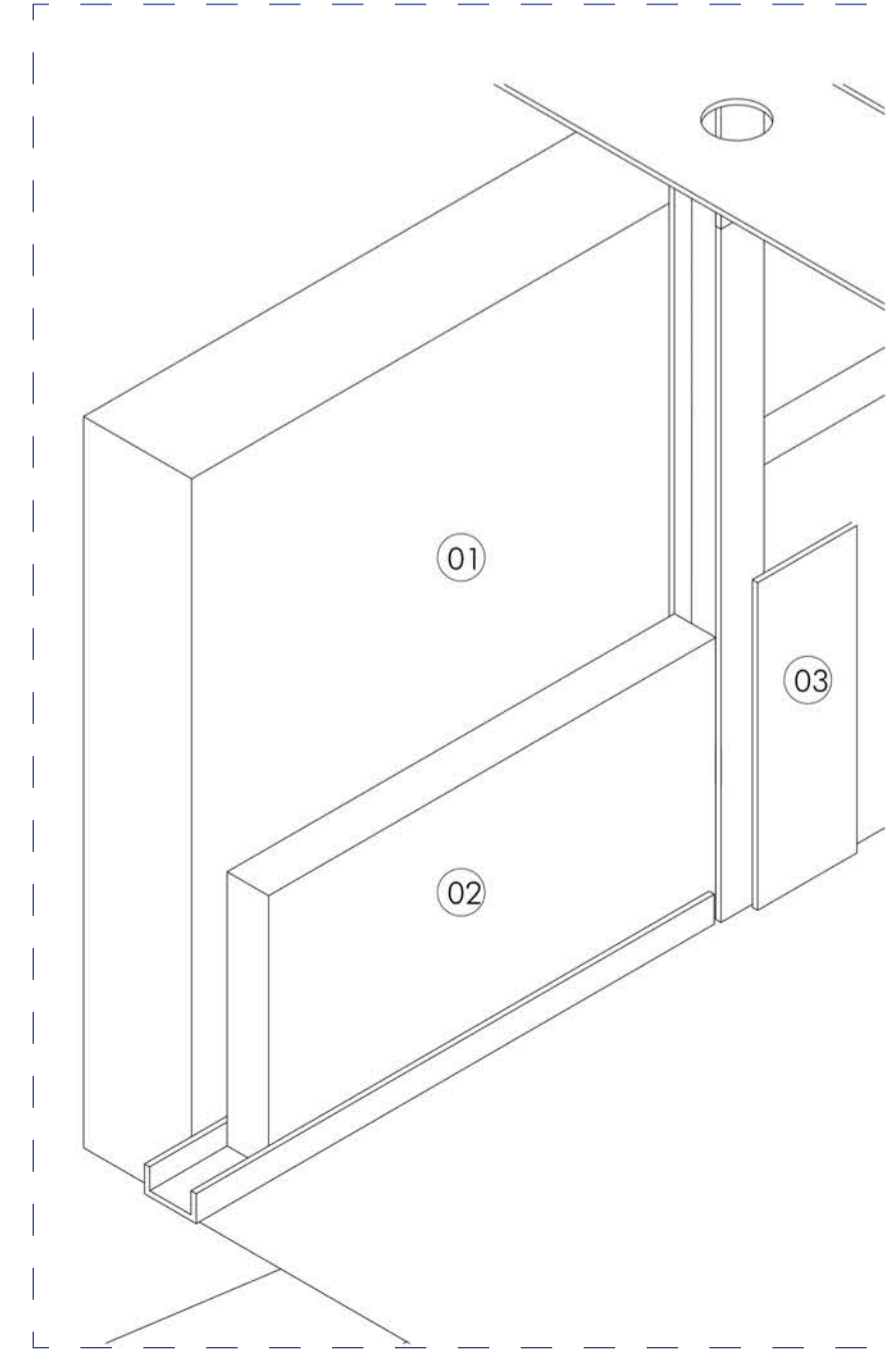


SECCIÓN TRANSVERSAL E 1/20

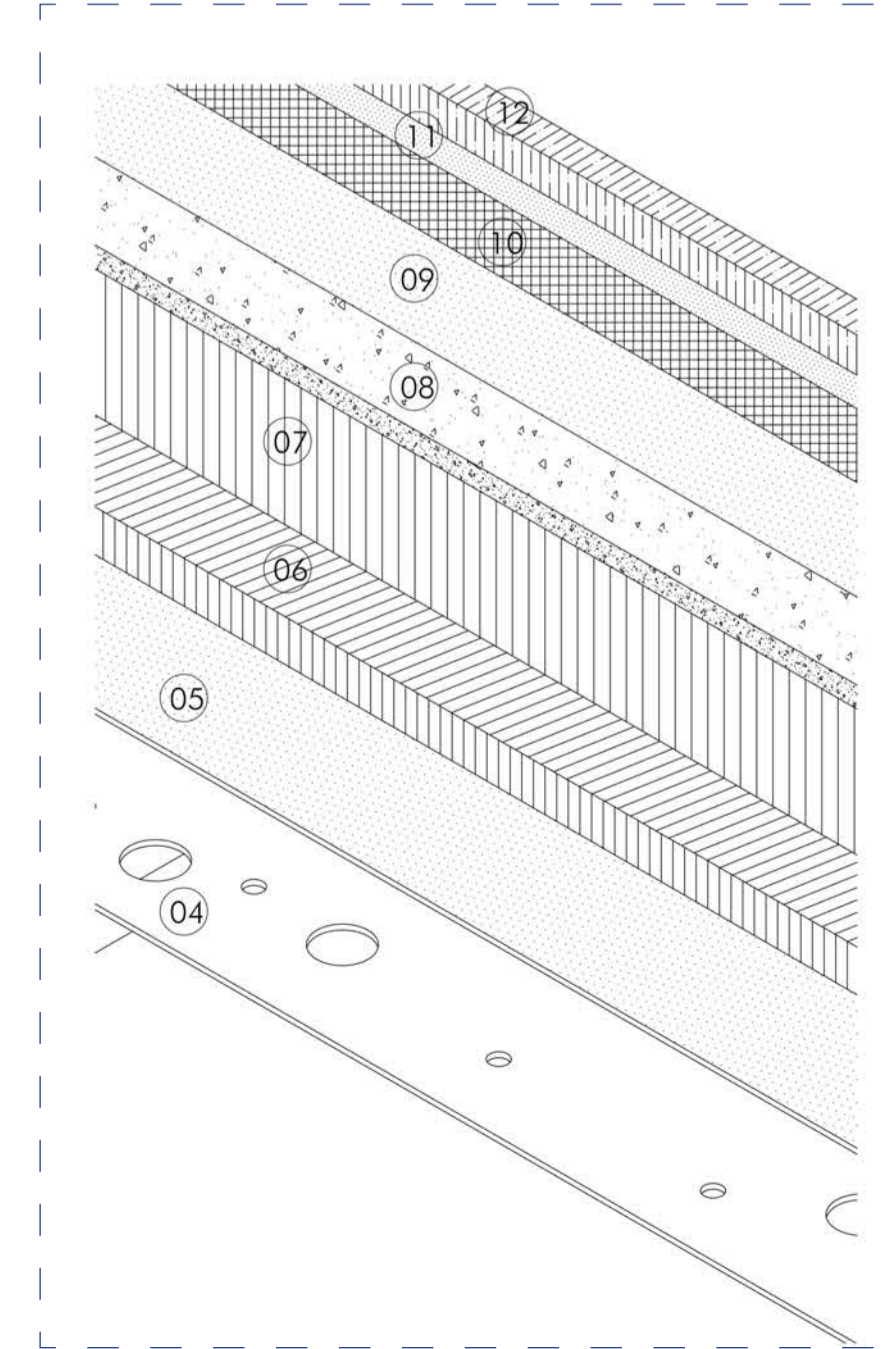
## LEYENDA

- 01 Firme. Arcilla grisácea fangosa con lentejones arenosos e intercalaciones de niveles arenosos
- 02 Base de albero compactado al 85% mediante medios mecánicos (e:10cm)
- 03 Geotextil de fibras de polipropileno de alta tenacidad con tratamiento impermeable "GRUPOPUMA"
- 04 Suelo granular de bolas (Ø50, e:40cm)
- 05 Film de polietileno de baja densidad antihumedad "BASTHER HISPANIA"
- 06 Hormigón de limpieza HL-150/B/20 (e:10cm)
- 07 Geotextil de poliéster anti-punzonamiento ligado mecánicamente DANOFELT PY 120
- 08 Lámina impermeabilizante bituminosa "SOCYCAUCHO"
- 09 Losa de cimentación de hormigón armado HA-30/P/20/IIIb (e:600cm AB de Ø 12 c/20cm, B500S)
- 10 Aislamiento térmico de poliestireno ext. XPS SL machihembrado con una densidad nominal de 70 kg/m<sup>3</sup> una conductividad térmica de 0,034 W/m<sup>2</sup>K y unas dimensiones de panel de 120x60x10cm
- 11 Mortero de cemento M-40 1/6 e: 4cm.
- 12 Solería de gres antideslizante (e:8mm) tomado con mortero M-5(1:6).
- 13 Tubería de drenaje ranurada corrugada "ADEQUEA" (Ø160, con desagüe sobre pozos, pendiente de 2%)
- 14 Canaleta S-259 y rejilla S-238 lineal de acero inoxidable para recogida de agua "JIMTEN" (500 mm x 130 mm, pendiente de 1%)
- 15 Conductos multicapas con aislamiento de fibra de vidrio tipo sándwich, tipo CLIMAVER A2 o similar
- 16 Lámina impermeabilizante bituminosa "SOCYCAUCHO"
- 17 Imprimitación
- 18 Muro de contención HA-30 / P / 20 / IIIb (e:30cm AB Ø12c/15cm, B500S)
- 19 Lámina impermeabilizante bituminosa "SOCYCAUCHO". Refuerzo de la impermeabilización
- 20 Drenaje granular de bolas (Ø50, e:40cm)
- 21 Losa maciza de hormigón armado HA-30/P/35/IIIb (e:400cm AB de Ø 10 c/12cm, B500S)
- 22 Losa alveolar de hormigón prefabricado. HA-30 / P / 20 / IIIb. 30N/mm<sup>2</sup>
- 23 Formación de pendiente y capa de regularización a base de mortero de cemento CEM III/B-P, 42.5N, tipo M-5
- 24 Lámina impermeabilizante bituminosa "SOCYCAUCHO"
- 25 Lámina de drenaje y retenedora de agua Diadrain 40H para cubiertas ajardinadas fabricada de poliestireno de alto impacto reciclado HIPS con alta resistencia a la compresión "PROJAR"
- 26 Geotextil de fibras de polipropileno de alta tenacidad con tratamiento impermeable "GRUPOPUMA"
- 27 Firme. Arcilla grisácea fangosa con lentejones arenosos e intercalaciones de niveles arenosos
- 28 Aislamiento térmico de poliestireno ext. XPS SL machihembrado
- 29 Falso techo de placa de yeso marca "Pladur" formado por un alma de yeso y recubierto por dos láminas de celulosa, e=125 mm U=0.15 W/mk
- 30 Techo acústico
- 31 Aplacado de cartón yeso PLADUR e=12,5mm U=0.15 W/mk
- 32 Bastidor estructural de acero cincado 80x40x2,5mm
- 33 Muro de fachada de hormigón armado HA-30/B/25/IIIb (e: 25 cm, rec: 3.5 m, AB de Ø16 cada 15 cm, B-500 S)
- 34 Viga de borde de hormigón armado HA-30/P/35/IIIb, acero B500S, con recorcado para el apoyo de losa
- 35 Tubería de drenaje ranurada corrugada "ADEQUEA" (Ø160, con desagüe sobre pozos, pendiente de 2%)
- 36 Solería exterior de gres antideslizante (e:8mm) tomado con mortero M-5(1:6).
- 37 Bordillo prefabricado de hormigón tipo TS (17x28x100cm) sobre base de HM-20/9/20/1
- 38 Formación de pendiente y capa de regularización a base de mortero de cemento CEM III/B-P, 42.5N, tipo M-5

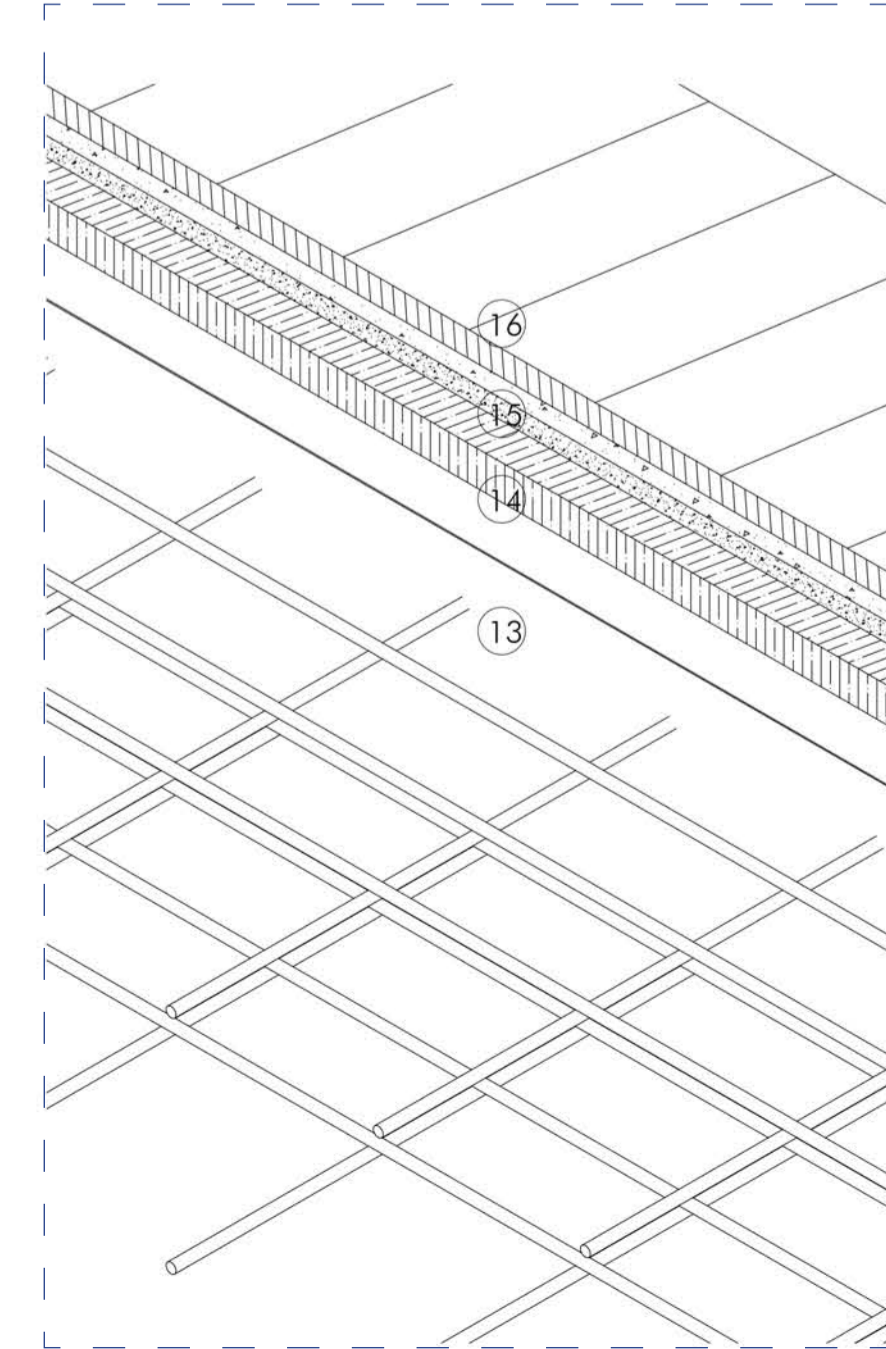
DETALLE DEL CERRAMIENTO VERTICAL. E1/10



DETALLE DEL CERRAMIENTO HORIZONTAL. CUBIERTA. E1/10



DETALLE DEL CERRAMIENTO HORIZONTAL. SUELO. E1/10



## LEYENDA

- 01 Muro de fachada de hormigón armado HA-30/B/25/IIIb (e: 25 cm, rec: 3.5 m, AB de Ø16 cada 15 cm, B-500 S)
- 02 Aislamiento térmico de poliestireno ext. XPS SL machihembrado con una densidad nominal de 70 kg/m<sup>3</sup> una conductividad térmica de 0,034 W/m<sup>2</sup>K y unas dimensiones de panel de 120x60x10cm
- 03 Aplacado de cartón yeso PLADUR e=12,5mm U=0.15 W/mk
- 04 Techo acústico
- 05 Falso techo de placa de yeso marca "Pladur" formado por un alma de yeso y recubierto por dos láminas de celulosa, e=125 mm U=0.15 W/mk
- 06 Aislamiento térmico de poliestireno ext. XPS SL machihembrado con una densidad nominal de 70 kg/m<sup>3</sup> una conductividad térmica de 0,034 W/m<sup>2</sup>K y unas dimensiones de panel de 120x60x10cm
- 07 Losa alveolar de hormigón prefabricado. HA-30 / P / 20 / IIIb. 30N/mm<sup>2</sup>
- 08 Formación de pendiente y capa de regularización a base de mortero de cemento CEM III/B-P, 42.5N, tipo M-5
- 09 Lámina impermeabilizante bituminosa "SOCYCAUCHO"
- 10 Lámina de drenaje y retenedora de agua Diadrain 40H para cubiertas ajardinadas fabricada de poliestireno de alto impacto reciclado HIPS con alta resistencia a la compresión "PROJAR"
- 11 Geotextil de fibras de polipropileno de alta tenacidad con tratamiento impermeable "GRUPOPUMA"
- 12 Firme. Arcilla grisácea fangosa con lentejones arenosos e intercalaciones de niveles arenosos
- 13 Losa de cimentación de hormigón armado HA-30/P/20/IIIb (e:600cm AB de Ø 12 c/20cm, B500S)
- 14 Aislamiento térmico de poliestireno ext. XPS SL machihembrado con una densidad nominal de 70 kg/m<sup>3</sup> una conductividad térmica de 0,034 W/m<sup>2</sup>K y unas dimensiones de panel de 120x60x10cm
- 15 Mortero de cemento M-40 1/6 e: 4cm.
- 16 Solería de gres antideslizante (e:8mm) tomado con mortero M-5(1:6).