

LEYENDA ALBAÑILERÍA

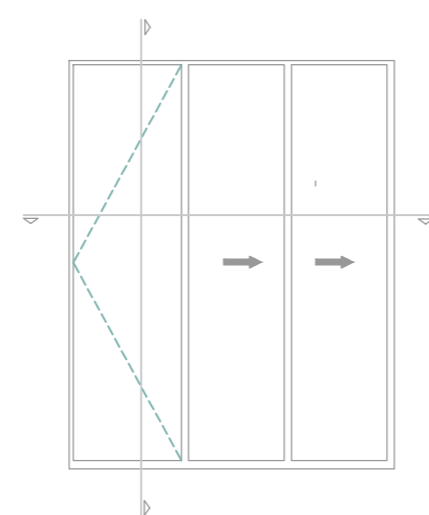
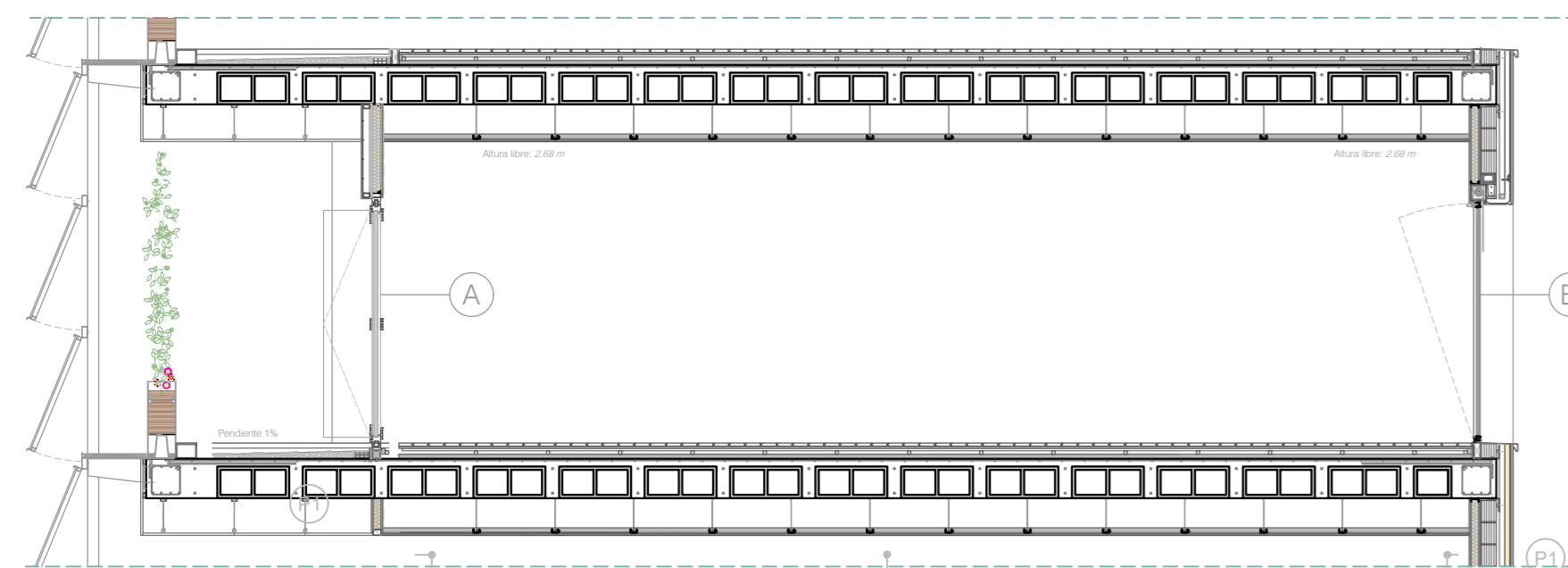
PARAMENTOS HORIZONTALES

- S1 Pavimento interior. Laminado flotante de tablas de madera sobre lámina de XPS de 30 mm de espesor.
- S2 Pavimento interior. Pavimento continuo de hormigón fratrasado.
- T1 Falso techo interior. Continuo, de yeso laminado con estructura de cuajiles de acero galvanizado. Aislamiento de lana de roca.
- T2 Falso techo interior. Registrable, lá de placas de yeso laminado con perfiles de sujeción al forjado de acero galvanizado color blanco. Acabado en pintura plástica blanca. Aislamiento de lana de roca.
- T3 Falso techo exterior. Compuesto por lamas de aluminio lacado blanco, sistema de sujeción forjado mediante varillas metálicas.

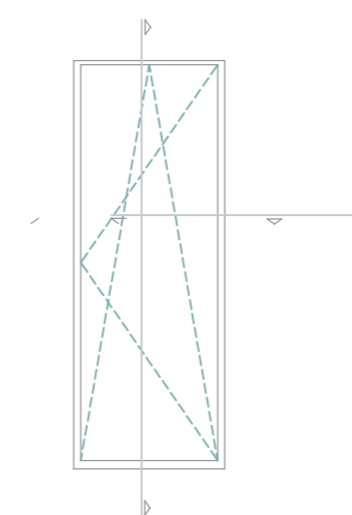
PARAMENTOS VERTICALES

- P1 Ceramienlo exterior NE. Fachada no ventilada conformada por una hoja exterior de paneles prefabricados de GRC tipo Stud-Frame, cámara de aire no ventilada de 30 mm y hoja soporte de bloques de termoarcilla 14 cm de espesor, y trasdosado interior autportante de doble placa de yeso laminado.
- P2 Partición interior. Tabique interior autportante de paneles de cartón yeso tipo Pladur, compuesto por dos paredes vitas de placa de yeso laminado (en 15 mm), y aislamiento térmico de lana mineral (en 60 mm) con estructura metálica de montantes verticales fijados a suelo y techo de 60 mm de ancho.
- P3 Ceramienlo exterior SO. Fachada ligera ventilada con revestimiento exterior de paneles de aluminio compuesto, Aislamiento de lana mineral de espesor 60 mm, AquaPanel, aislamiento de lana mineral espesor 70 mm, y revestimiento interior mediante trasdosado interior autportante de doble placa de yeso laminado.

- R1 Revestimiento interior. Acabado interior pintura plástica color blanco.
- R2 Revestimiento interior. Trasdado interior de gres porcelánico compacto tono beige claro, piezas de 300 x 900 x 15 mm.
- R3 Revestimiento interior. Trasdado interior de gres porcelánico compacto tono gris oscuro, piezas de 300 x 900 x 15 mm.
- R4 Revestimiento exterior. Acabado exterior enlucido de mortero de cemento y pintura plástica color blanco.



A HUECO FACHADA SO



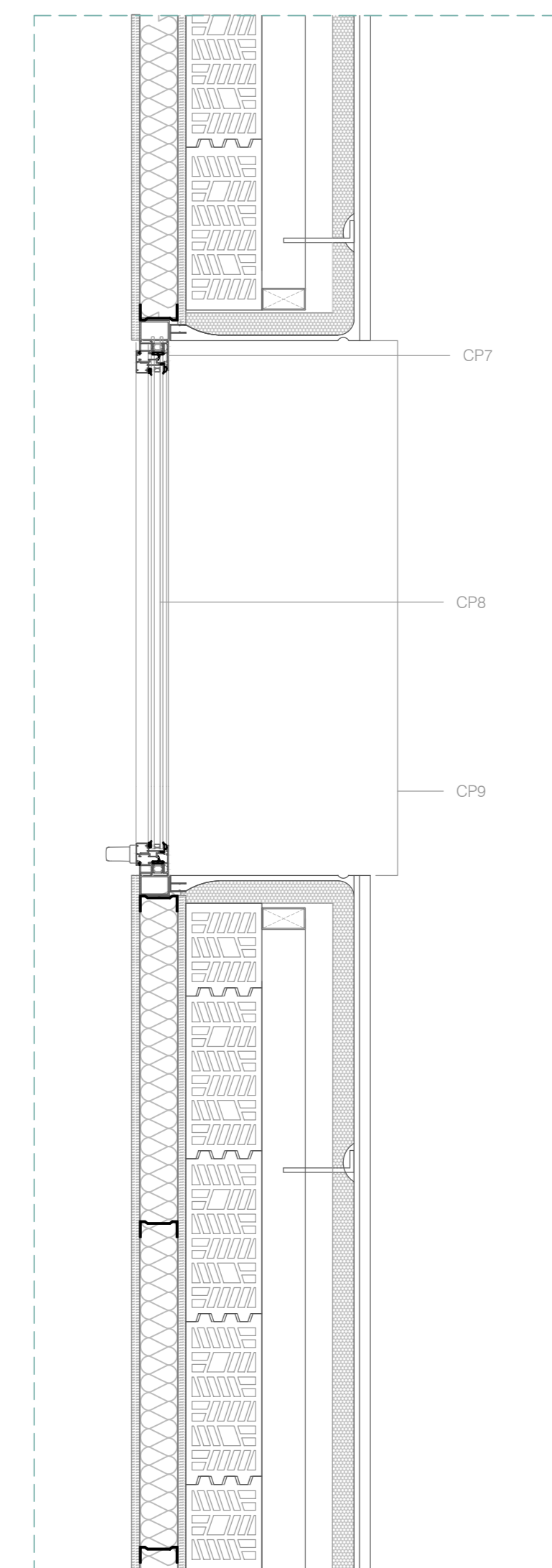
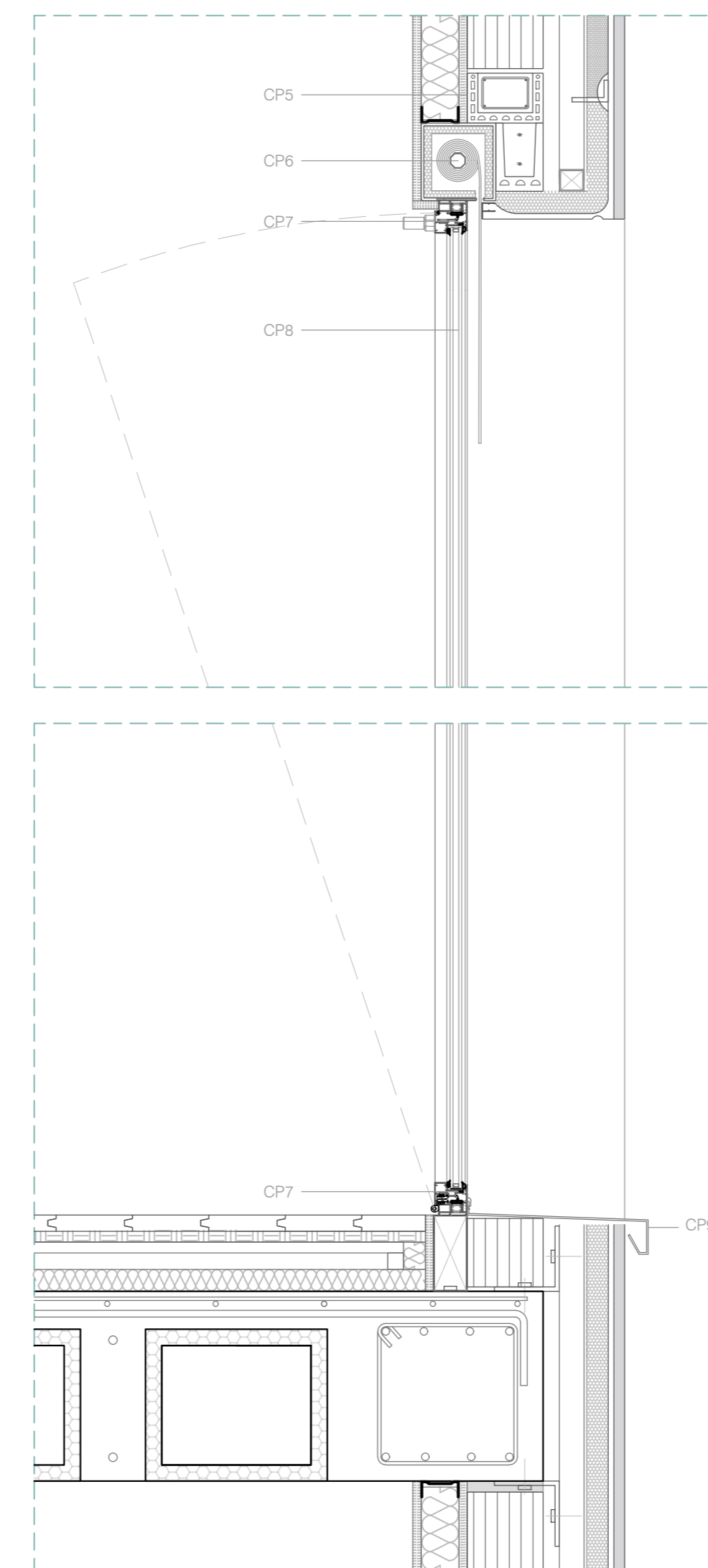
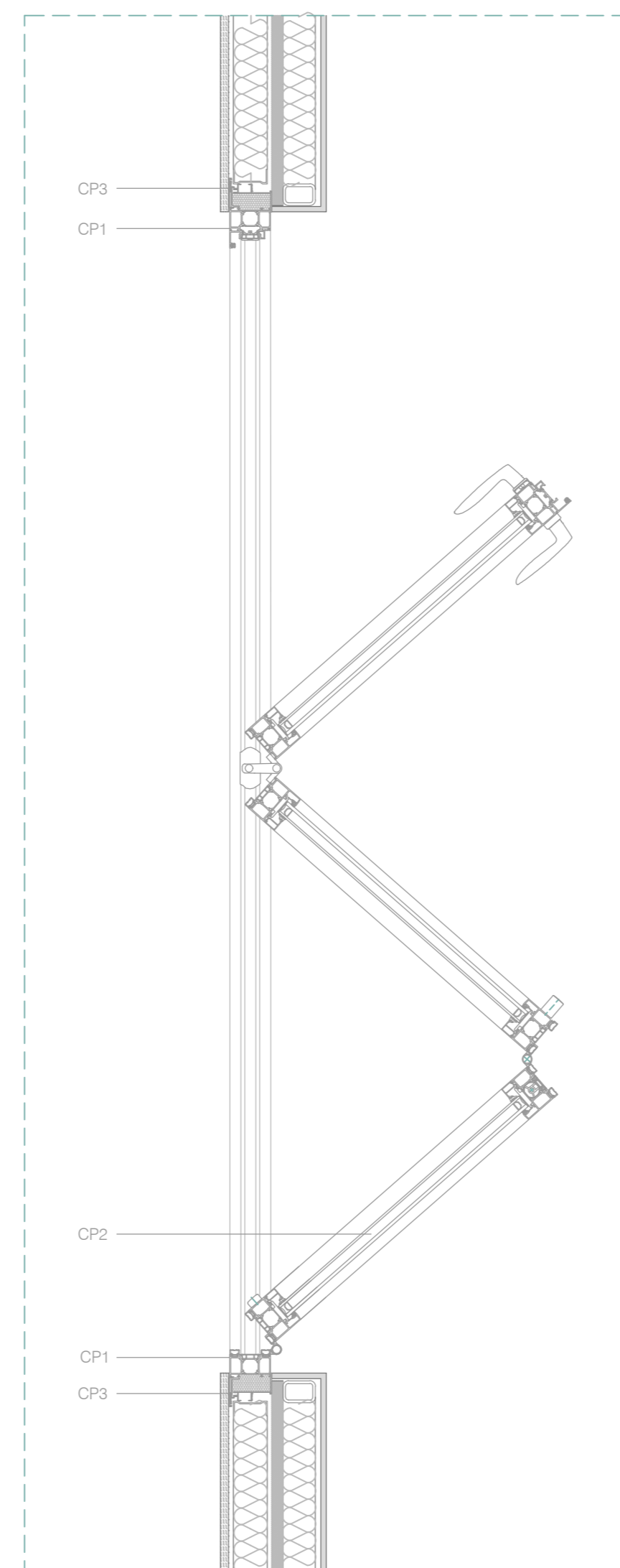
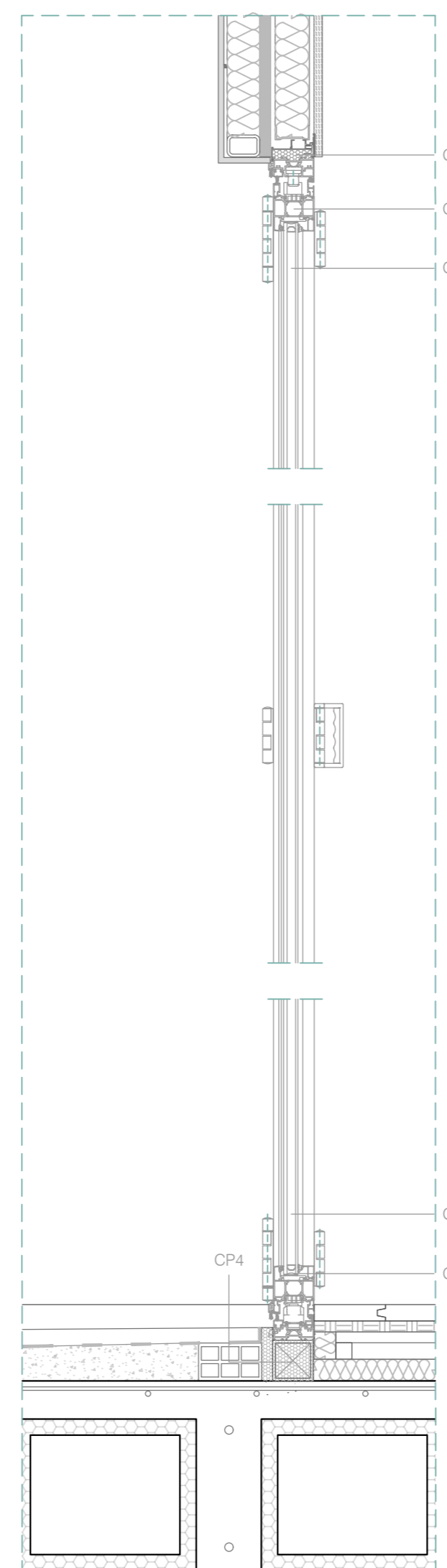
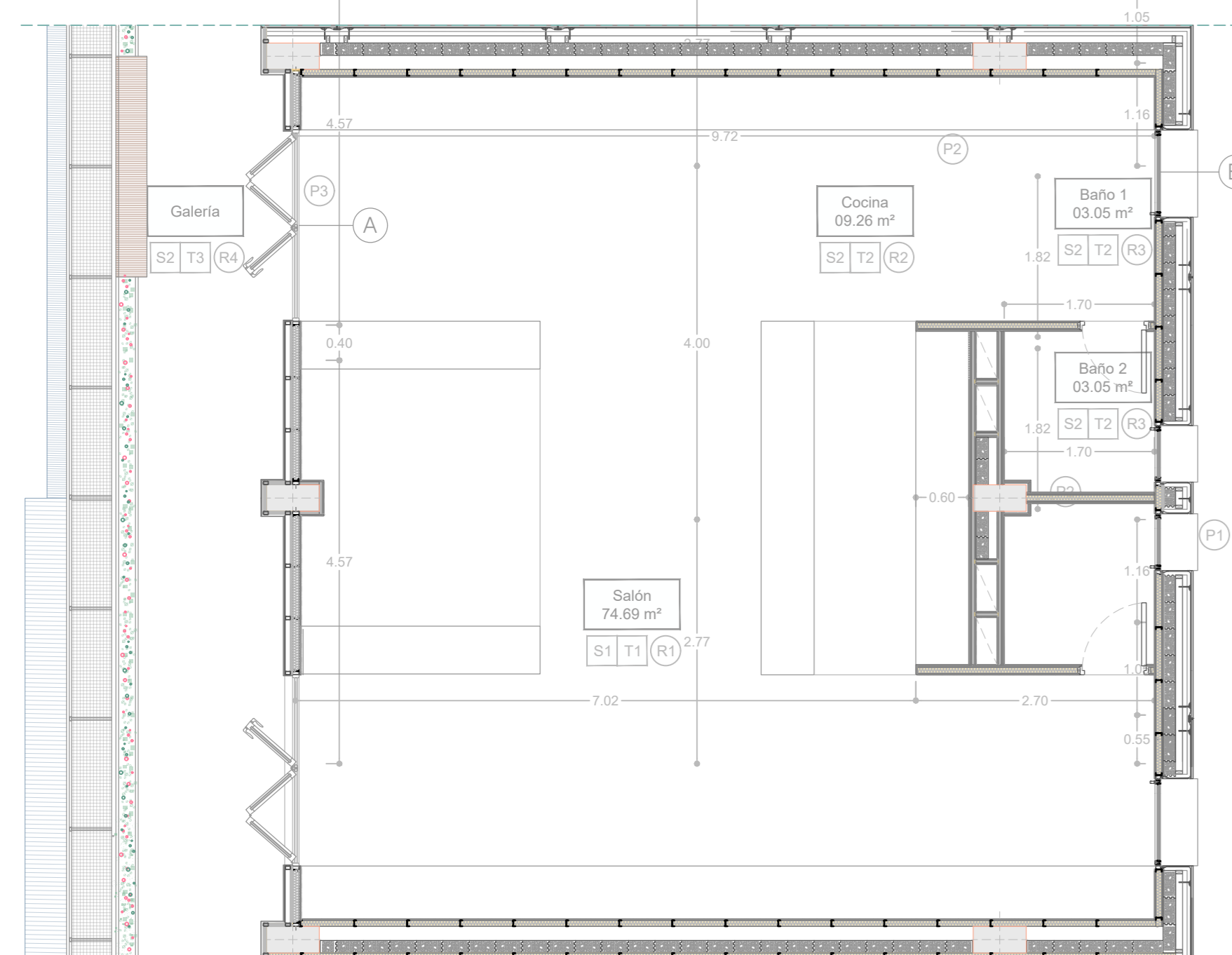
B HUECO FACHADA NE

SECCIÓN VERTICAL PUERTA PLEGABLE GALERÍA

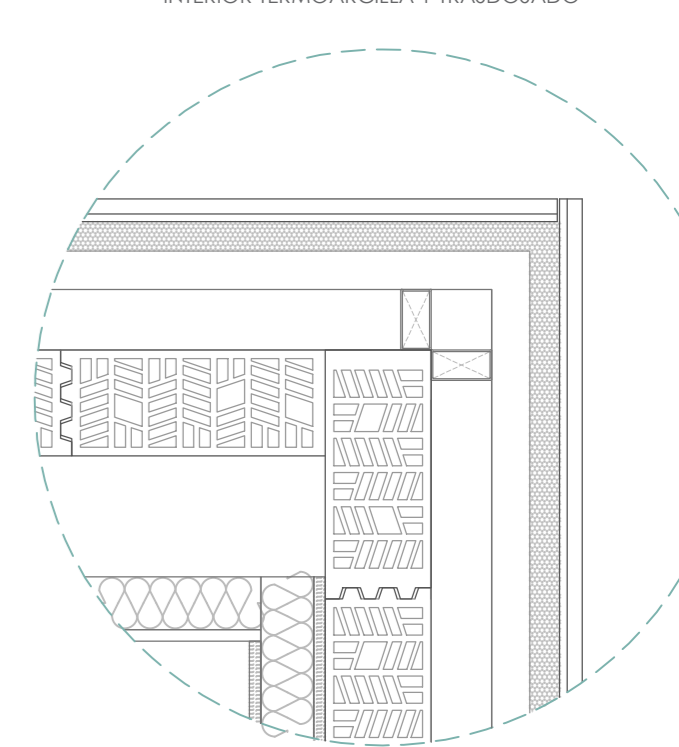
SECCIÓN HORIZONTAL PUERTA PLEGABLE GALERÍA

SECCIÓN VERTICAL HUECO FACHADA NE

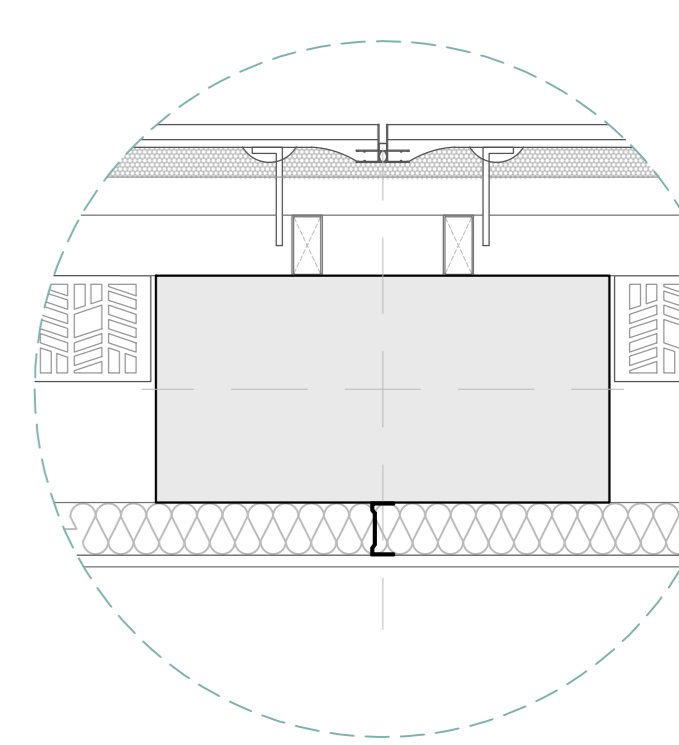
SECCIÓN HORIZONTAL HUECO FACHADA NE



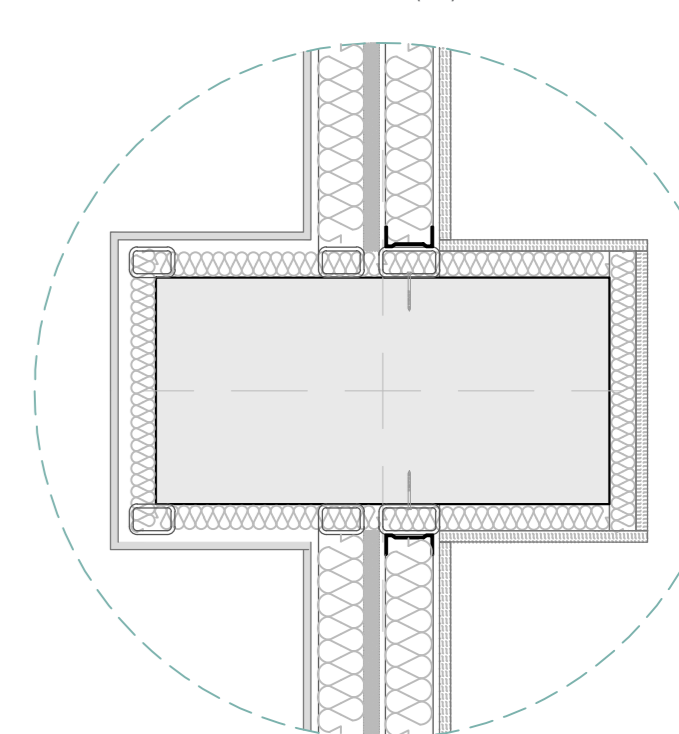
ESQUINA FACHADA HOJA EXTERIOR DE PANELES GRC Y HOJA INTERIOR TERMOARCILLA Y TRASDOSADO



DETALLE 1 PILAR ENCUENTRO PILAR CON FACHADA DE PANELES DE GRC (NE)



DETALLE 2 PILAR ENCUENTRO PILAR CON FACHADA ALUMINIO COMPOSITE (SO)



CP1 Puerta plegable de 3 hojas con perfiles de aluminio E= 16 mm, marco de 75 x 100 mm, Modelo AMBIAL de Technal o similar, con RPT. Permeabilidad al aire clase 3, estanqueidad al agua clase 8A, resistencia al viento clase C3 y Uw=1,1 W/m²K. Color: natural [Technal]

CP2 Acristalamiento con vidrio termoacústico aislante 4/16/6, con cámara de aire deshidratada, colocada con perfil continuo de neopreno sobre el marco.

CP3 Sistema de premarco de aluminio, con aislamiento térmico PUR proyectado y sellado de juntas, modelo Fixal de Technal o similar. E= 2mm (dimensiones variables)

CP4 Perfil tubular de acero S275 J0H-RHS (75 x 75 x 5 mm) para sujeción de carpintería de ventana

CP5 Dintel de hueco, pieza especial de termoarcilla 30 x 14 x 19 con viga de hormigón armado HA-30 y armado de acero B 500 S.

CP6 Cajón de persiana compacto con RPT, Sistema mixto PVC/3 tapas de extrusión. Cajón 200x180 mm, hueco persiana Ø160 mm. Acabado lacado color gris claro. Transmisión térmica 1,04 W/m²K, permeabilidad aire Clase 3, estanqueidad agua Clase E1350, resistencia viento P3-3000 Pa.

CP7 Carpintería de aluminio, serie Car-60 Hoja Oculta "CORTIZO", con rotura de puente térmico, una hoja oscilobatiente, con apertura hacia el interior, dimensiones 1000x2700 mm, acabado anodizado COD 1M natural mate, transmisión térmica del marco: U_{h,m} = desde 3,6 W/(m²K); espesor máximo del acristalamiento: 28 mm, con clasificación a la permeabilidad al aire clase 4, clasificación a la estanqueidad al agua clase 9A y clasificación a la resistencia a la carga del viento clase C5.

CP8 Doble acristalamiento SGG CLIMALIT PLUS PLANITHERM WN "SAINT GOBAIN", o similar, formado por vidrio exterior de 4 mm, con capa de baja emisividad térmica incorporada en la cara exterior, cámara de aire deshidratada con perfil separador de aluminio y doble sellado perimetral, de 16 mm, y vidrio interior de 6 mm de espesor; 26 mm de espesor total

CP9 Vierendeos de chapa plegada de aluminio anodizado en color natural, espesor 1,2 mm, con goterón, empotrado en las jambas; colocación con adhesivo bituminoso de aplicación en frío, sobre una capa de regularización de mortero de cemento, industrial, con aditivo hidrófugo, M.S. de 4 cm de espesor; y sellado de las juntas entre piezas y de las uniones con los muros con sellador adhesivo monocompente.