

## UN ENTORNO INFORMÁTICO DE AYUDA A LA DOCENCIA DE SISTEMAS DE COMUNICACIÓN OPTOELECTRÓNICOS

J. VERD, M.J. BELLIDO<sup>1</sup> y A.J. ACOSTA<sup>2</sup>

*Instituto de Microelectrónica de Sevilla, Centro Nacional de Microelectrónica  
Avda. Reina Mercedes, s/n. Edificio IMSE-CICA. 41012-Sevilla, España  
Teléfono: 34-955-056666; Fax: 34-955-056686; e-mail: acojim@imse.cnm.es*

<sup>1</sup> También con el Dpto. de Tecnología Electrónica, Univ. de Sevilla

<sup>2</sup> También con el Dpto. de Electrónica y Electromagnetismo, Univ. de Sevilla

*Esta comunicación presenta una herramienta informática de ayuda a la docencia de sistemas de comunicación optoelectrónicos llamada OPTOELECTRÓNICA. Esta utilidad encapsula un conjunto de unidades didácticas sobre distintos elementos de sistemas de comunicación optoelectrónicos. La aplicación se puede incorporar en el currículum de asignaturas de Comunicaciones Optoelectrónicas, para mejorar la comprensión de esta materia en temas fundamentales y avanzados, empleando para ello las ventajas de los textos electrónicos.*

### 1. Introducción y Objetivos

El uso de ordenadores en la enseñanza de la Electrónica se ha venido generalizando cada vez más, hasta el punto que, hoy en día, no se concibe ninguna asignatura en la que no se realicen prácticas que empleen algún tipo de simulación de circuitos electrónicos. De la misma manera, se está haciendo muy común la edición de "libros electrónicos" que ayuden al desarrollo de enseñanzas no presenciales [1,2]. En dicho ámbito de aplicación, esta comunicación presenta una herramienta informática de ayuda a la docencia llamada OPTOELECTRONICA [3]. Dicha aplicación se puede incorporar de forma efectiva e inmediata en el currículum de asignaturas de Comunicaciones Optoelectrónicas para mejorar su comprensión, tanto en temas fundamentales como en avanzados. Se trata de que el alumno pueda acceder, de forma rápida y eficiente, a un conjunto de textos descriptivos y formativos, así como gráficos de ayuda que permitan una asimilación correcta de los contenidos de la asignatura. Asimismo, se incluye un sistema de enlaces mediante hipertexto que permiten al alumno, dependiendo de la pantalla o capítulo en el que esté, acceder a un conjunto de informaciones adicionales.

La importancia emergente de los sistemas de comunicación ópticos hacen ineludible su inclusión en el currículum de las asignaturas relacionadas con los sistemas de comunicación. Asimismo, el alto grado de implantación de estos sistemas en las telecomunicaciones actuales fuerza al alumno a conocer con la profundidad debida los conceptos y elementos fundamentales de dichos sistemas. De ahí la importancia de esta herramienta de ayuda interactiva que complementa la labor formativa del profesor.

## 2. Descripción y contenidos de la aplicación

OPTOELECTRONICA es un entorno *software* didáctico para el estudio de sistemas de comunicación optoelectrónicos, que recoge las características de un entorno visual, haciendo una utilización conjunta de texto, gráficos, enlaces por menús y mediante hipertexto. Esta aplicación surgió y fue desarrollada con el objetivo inicial de cubrir la demanda de una herramienta que facilitara la docencia en el Tema de "Comunicaciones Optoelectrónicas" a los alumnos de 5º curso de Física de la Universidad de Sevilla, dentro de la asignatura "Teoría de la Comunicación" de la especialidad Electrónica. Al estar enfocado a la enseñanza, destaca por su fácil manejo, por tener un interfaz de usuario cómodo e intuitivo y por ofrecer un entorno gráfico amigable. Por estas razones, el ámbito de aplicación de la herramienta se hace apropiado para su empleo por cualquier usuario que desee adentrarse en el estudio de los sistemas de comunicaciones ópticas en niveles inicial e intermedio, sin necesidad de tener amplios conocimientos informáticos. Para el desarrollo de esta herramienta se ha utilizado un entorno de programación visual (Visual Basic, [4]) en una plataforma PC, con procesador 486 o superior, y ejecutable tanto sobre entornos Windows como DOS.

A la hora de afrontar las tareas de desarrollo de este "libro electrónico", hemos tenido en cuenta las siguientes consideraciones:

- La organización del material didáctico ha sido concebida de forma que sea fácilmente estructurable en esquemas conceptuales que faciliten la navegación y no la hagan farragosa o confusa para el alumno.
- Se ha intentado, en la medida de lo posible, potenciar la claridad en dibujos, gráficos y textos, de forma que impacten visualmente al alumno.
- En cada pantalla se expresan con concisión las conclusiones, para que el alumno capte rápidamente las ideas fundamentales y no tenga que fatigarse excesivamente en la lectura prolongada frente a la pantalla del ordenador.
- Se ha pretendido potenciar la flexibilidad en la navegación que enlace, de forma no forzada, la conexión entre los distintos temas o apartados.

A grandes rasgos, los contenidos científico-técnicos de la herramienta se pueden resumir en los siguientes puntos fundamentales:

- 1) Perspectivas actuales de la optoelectrónica y de las comunicaciones ópticas
  - Ventajas
  - Comunicaciones
  - Materiales y dispositivos: semiconductores, emisores, receptores y amplificadores ópticos
- 2) Microestructuras para dispositivos fotónicos
  - Fuentes de luz
  - Conmutadores ópticos
  - Moduladores ópticos
  - Transistores ópticos
- 3) Detectores y receptores ópticos
  - Diagramas de bloques
  - Elementos de recepción
- 4) Redes de comunicaciones
  - Técnicas de transmisión (banda base, banda ancha)

- Cable de fibra óptica
  - Factores de evaluación
- 5) Comunicaciones ópticas
- Sistemas de comunicación: generación, sistemas coherentes, detección heterodina y mejoras
  - SNR en comunicaciones ópticas (láser monomodo y MI-DD).

Cada uno de estos contenidos tiene dedicada varias pantallas para recorrer secuencialmente, además de varios menús que permiten el acceso rápido a los contenidos seleccionados. Por ejemplo, en la Figura 1a se muestra la pantalla principal de la aplicación. En ella aparece el enlace con las unidades temáticas anteriormente mencionadas. En la Figura 1b se muestra la pantalla a la que se accede al presionar con el ratón la zona sensible de la pantalla principal marcada como "1". El texto sirve de introducción a la temática tratada en esa unidad, permitiendo la pantalla el enlace con otras zonas de la aplicación, ya sea a través del menú de la parte superior, como a través de viñetas de enlace. En el ejemplo mostrado, desde la página de la Figura 1b se enlaza con las pantallas mostradas en la Figura 2a y 2b. En concreto, estas figuras muestran la estructura de una fibra óptica convencional, mediante un corte transversal y mostrando las capas que la componen. Asimismo, la Figura 3a muestra un ejemplo de sistemas de comunicación para señal de televisión, mientras que la Figura 3b representa una pantalla con un esquema de un sistema de comunicación con fibra MI-DD.

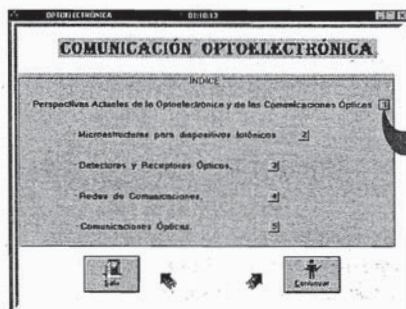
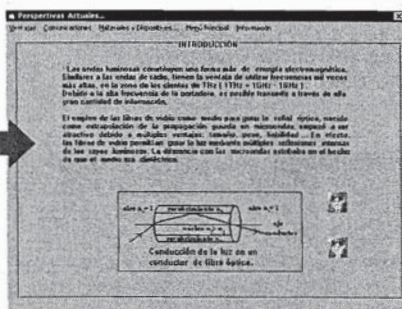


Figura 1.a) Pantalla principal de la aplicación.



b) Página de enlace correspondiente a la unidad 1.

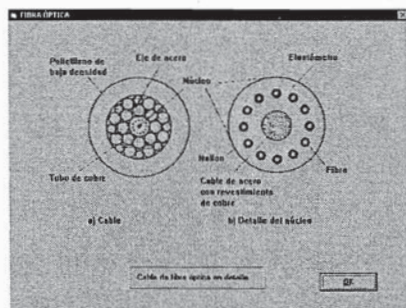
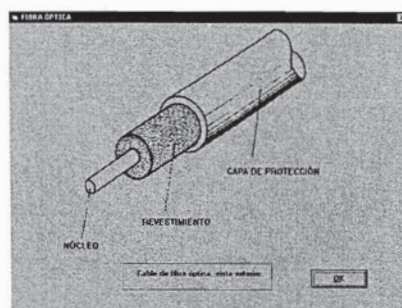


Figura 2. a) Corte transversal de una fibra óptica.



b) Estructura de una fibra óptica



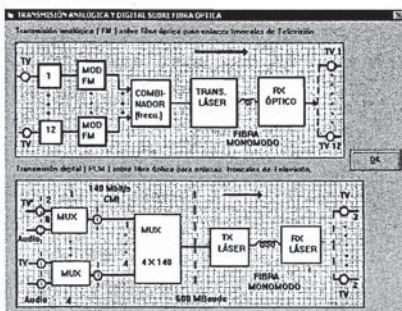
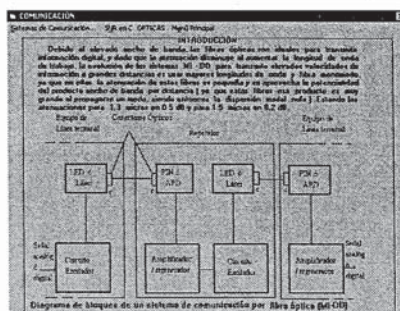


Figura 3. a) Esquema de transmisión óptico.



b) Diagrama de bloques de un sistema de transmisión

### 3. Evaluación tras la implantación de la herramienta

Los resultados más importantes conciernen a la innovación didáctica que supone para los alumnos la visualización de circuitos, diagramas de bloques, estructuras, gráficos y datos generales a los que puede acceder de forma interactiva. Como el profesor ha seleccionado de antemano el flujo de recorrido en la aplicación y los contenidos de la misma, constituye un recurso docente de enorme utilidad, que puede llegar a sustituir a la bibliografía convencional en una primera toma de contacto del alumno. Asimismo cabe destacar la destreza que el alumnado ha adquirido en el manejo de un entorno informático de ayuda a la docencia.

### 4. Conclusiones

Esta comunicación ha presentado "OPTOELECTRÓNICA", una herramienta informática de ayuda a la docencia de sistemas de comunicación optoelectrónicos. La utilidad contiene un conjunto de unidades didácticas sobre sistemas de comunicación optoelectrónicos. Esta aplicación se ha empleado en la asignatura "Teoría de Comunicación" de 5º curso de Física, especialidad Electrónica, y puede incorporarse de forma efectiva e inmediata en el curriculum de asignaturas de Comunicaciones Optoelectrónicas, con el fin de mejorar la comprensión de esta materia, tanto en temas fundamentales como en avanzados, empleando para ello las ventajas de los textos electrónicos.

### Referencias

- [1] G.N. Vanderplaats. Teaching Design Through Computation. *IEEE Trans. on Education*, (36)-1, pp. 110-112. Febrero 1993.
- [2] D.C. Coll. Communications Engineering: A new discipline for the 21<sup>st</sup> century. *IEEE Trans. on Education*, (37)-2, pp. 151-157. Mayo 1994.
- [3] J. Verd. "Comunicaciones Optoelectrónicas". Documento de Uso Interno, Departamento de Electrónica y Electromagnetismo, Facultad de Físicas, Universidad de Sevilla. (1997).
- [4] B. McKinney. *Programación avanzada con Visual Basic*. Mc Graw-Hill (1995).