

PLATAFORMA PARA LA REALIZACIÓN DE PRÁCTICAS DE ELECTRÓNICA DIGITAL

ALBERTO MOLINA¹, MIGUEL ANGEL LEAL¹, RICARDO CAMPIÑEZ² y
RAFAEL CERES²

¹ Departamento de Tecnología Electrónica. Facultad de Informática. Universidad de Sevilla. 41012-Sevilla. España.

² Alumnos de proyectos fin de carrera.

En este artículo se presenta un sistema que permite la realización de experiencias prácticas reales en el ámbito de la electrónica digital, sin la necesidad de fuentes de alimentación, osciloscopios y analizadores lógicos, tan sólo con el apoyo de un ordenador.

1. Introducción

La realización de experiencias prácticas que complementen los aspectos teóricos desarrollados en aula es tan importante, que nadie, hoy en día, pone en duda su necesidad. No obstante, existen numerosos factores que limitan la eficacia de las mismas. Los más importantes son la escasez de recursos materiales y humanos. En efecto, muchos créditos prácticos quedan libres (no son cubiertos por ningún profesor) y la falta de laboratorios aceptablemente equipados, exige que, los pocos existentes, sean compartidos por otras asignaturas. Si añadimos que las asignaturas de electrónica digital, a las que nos referimos, se sitúan en los primeros cursos de la titulación, donde existe un elevado número de alumnos, el programa de prácticas se queda severamente mermado.

La solución más común para mejorar el programa experimental con los insuficientes recursos humanos, consiste en el desarrollo de *laboratorios abiertos*. Esta solución necesita de la reserva de ciertas franjas horarias semanales en los laboratorios, lo cual tropieza con la excesiva saturación de los mismos. Ante esta situación, parece imposible cualquier margen de maniobra. No obstante se ha de decir que la Facultad de Informática dispone de otros espacios comunes equipados con ordenadores y cuyo nivel de utilización permite la reserva del número de horas adecuadas para el desarrollo de los citados laboratorios abiertos.

La plataforma que se ha diseñado pretende reconvertir las aulas de ordenadores en laboratorios de electrónica digital, de manera que, conjuntamente con un ordenador, se disponga de todos los elementos de generación y visualización de señales digitales.

2. Descripción general

La plataforma diseñada (figura 1) dispone de los siguientes elementos:

- Fuente de alimentación a 5V – 2 A, cortocircuitable.
- Placas protoboard para el montaje
- 8 salidas digitales
- 8 entradas digitales
- Interfaz serie
- Software para la visualización de 8 canales digitales y generación de 8 canales digitales con funciones especiales de supervisión, test y edición

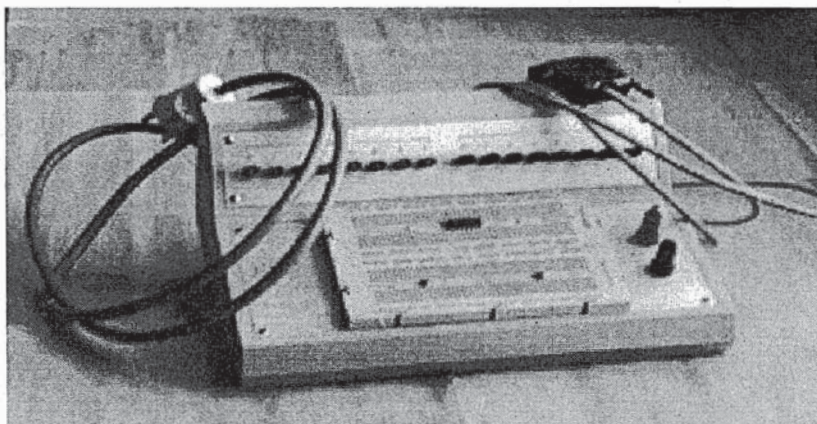


Figura 1: *Plataforma de ensayo*

Gracias al software, el alumno puede definir las señales de prueba con las que se excitarán, en diferentes ciclos (o instantes); al circuito de prueba montado en las placas protoboard de la plataforma. El programa se encarga de enviar a la plataforma los bits asociados a las 8 salidas digitales y, esta, por su parte, los sitúa en las salidas asociadas en el exterior de la plataforma (entradas del circuito protoboard). Pasados unos ciclos, se recogen los valores binarios asociados a las salidas del circuito de prueba (entradas de la plataforma) y se envían por el interfaz serie al PC para su representación gráfica. Este proceso puede realizarse paso a paso (es decir, ciclo a ciclo) o de forma continua.

La plataforma dispone de funciones especiales de supervisión y control consistentes en la señalización de la existencia de cortocircuito en la salida de alimentación de 5V y cortocircuitos en las salidas digitales. En el primero de los casos, la plataforma genera una desconexión automática de la fuente de alimentación como medida de protección. El "rearme" de dicha fuente se realiza cuando la plataforma reciba un comando específico desde el PC. Si tras la orden de

“rearme” persiste la situación de cortocircuito, se repite el proceso ya explicado. La plataforma permite señalar al alumno de la existencia de cortocircuito en las salidas digitales como medida indicativa de un posible error de cableado. Esto se conoce como el modo test que es iniciado desde el PC. Mediante la escritura y lectura sucesiva de datos en las salidas digitales de la plataforma, es posible identificar la existencia de malas conexiones.

3. Descripción técnica

Hardware de la plataforma

El núcleo central de la plataforma lo constituye un microcontrolador que gestiona las comunicaciones asíncronas con el PC, el control de apertura o cierre de la fuente de alimentación de 5V, el “testeo” de las salidas digitales, la activación de estas últimas y la lectura y posterior transmisión de las entradas digitales.

La estructura a nivel de bloques de la plataforma se muestra en la figura 2.

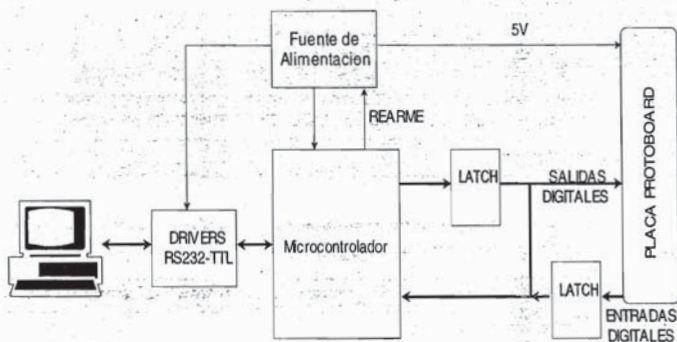


Figura 2: Estructura interna de la plataforma

Características del software

- Supervisión: Indica al usuario la existencia de cortocircuito en la fuente de alimentación de salida y de posibles fallos en las líneas de salidas
- Control: Inicia la comunicación con la plataforma para el envío de las salidas digitales y la recepción de las entradas correspondientes. Ordena el rearme de la fuente de alimentación en los casos que sea necesarios e inicia un test para la comprobación de las salidas digitales.

- Edición: Permite la definición de patrones aleatorios de salidas digitales, con la posibilidad de generación de señales específicas como reloj, y periódicas con diferente "duty cycle". Permite la creación de buses mediante el agrupamiento de líneas de entrada digitales. Esta opción es interesante cuando se desean ver conjuntamente, el valor de varias entradas digitales (ej, contenido de un contador, registro,...) Permite titular las salidas y entradas digitales usando hasta un máximo de cuatro caracteres. De este modo es más fácil identificar la función de cada salida o entrada digital. Se pueden crear diferentes sesiones. Cada sesión contiene un patrón de salidas digitales distinto, de forma que, sin salir del entorno, se puede conmutar de una sesión a otra y generar diferentes patrones de salidas.
- Ejecución: Especifica si el modo de trabajo será continuo o paso a paso. En el primero, el software envía los patrones de salidas para todos los ciclos definidos. Las entradas correspondientes se representan, en bloque, en el gráfico correspondiente. En el modo paso a paso, el software sólo envía el patrón de entradas definido en un ciclo, captura las entradas correspondientes y las representa en el ciclo adecuado. La pulsación de una tecla provoca la repetición del proceso con el siguiente ciclo definido.

La figura 3 representa la ventana de operación del software

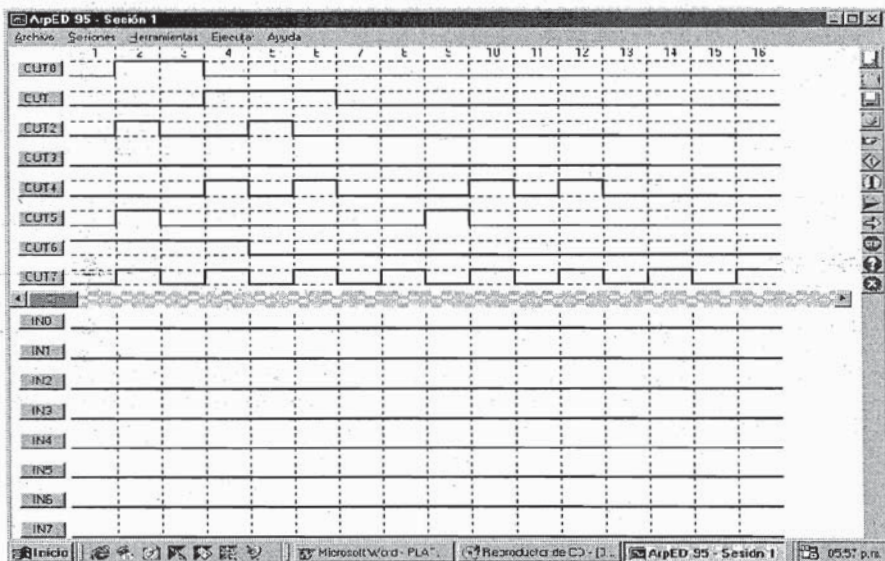


Figura 3: Software asociado a la plataforma