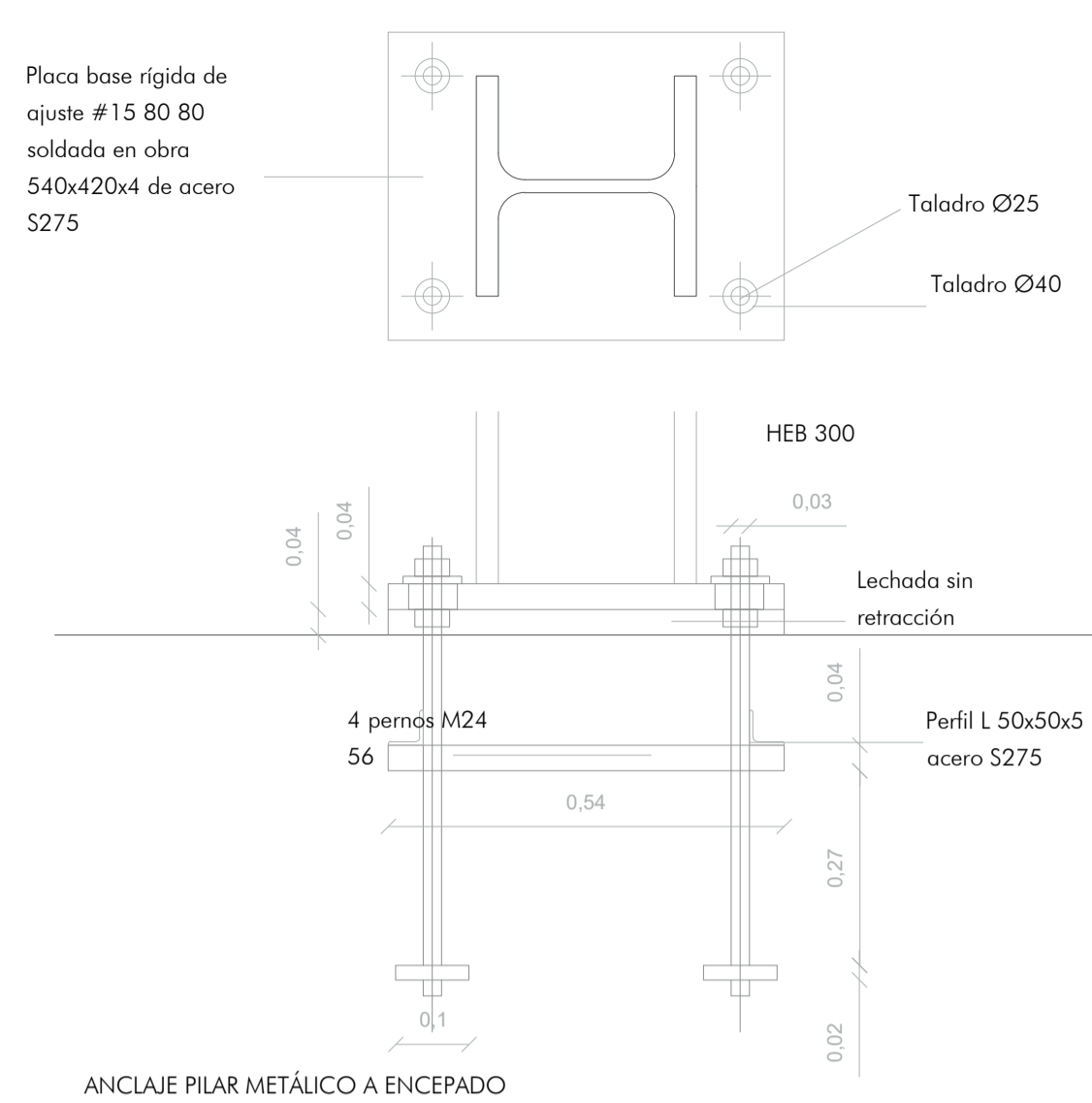
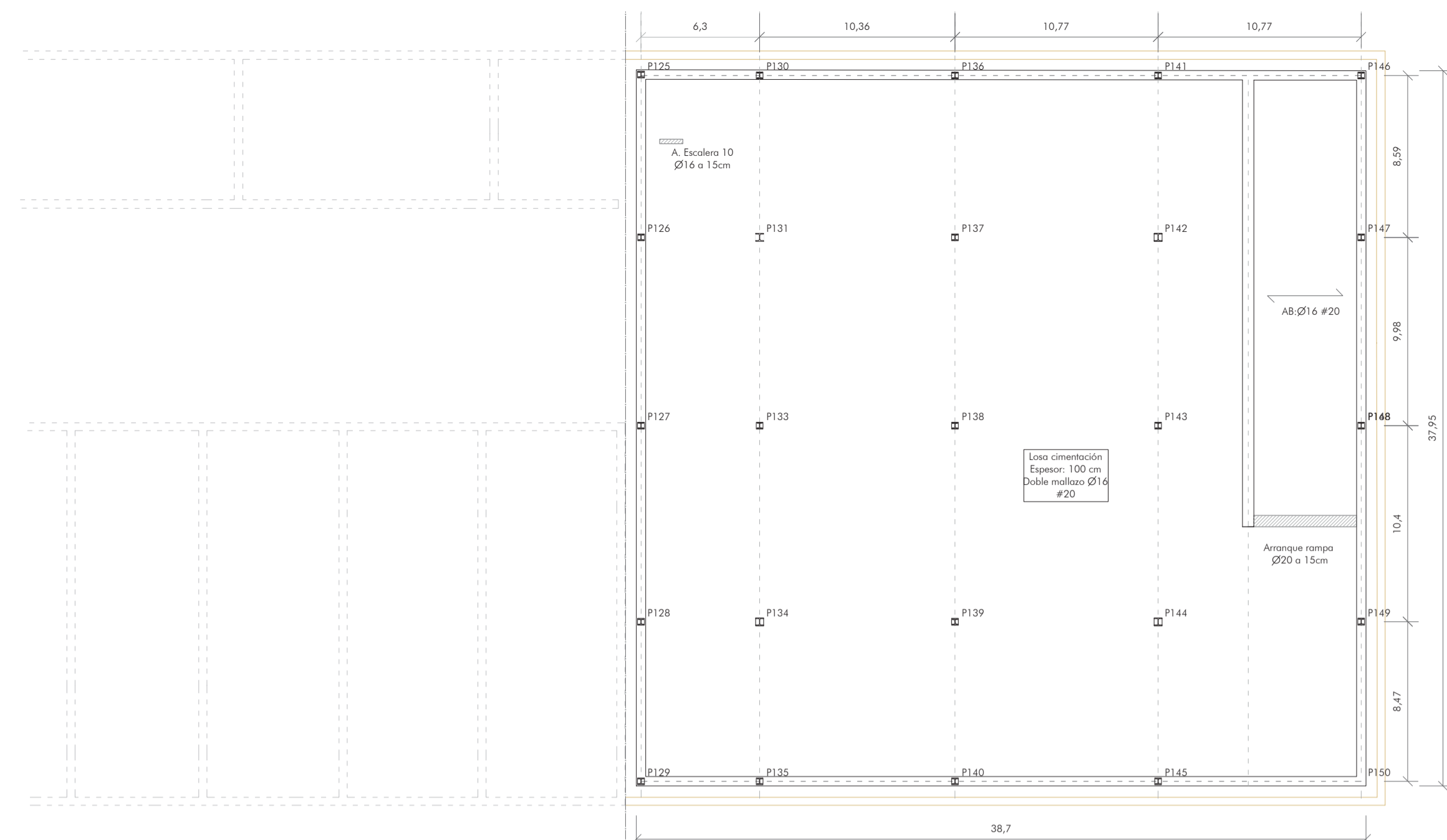


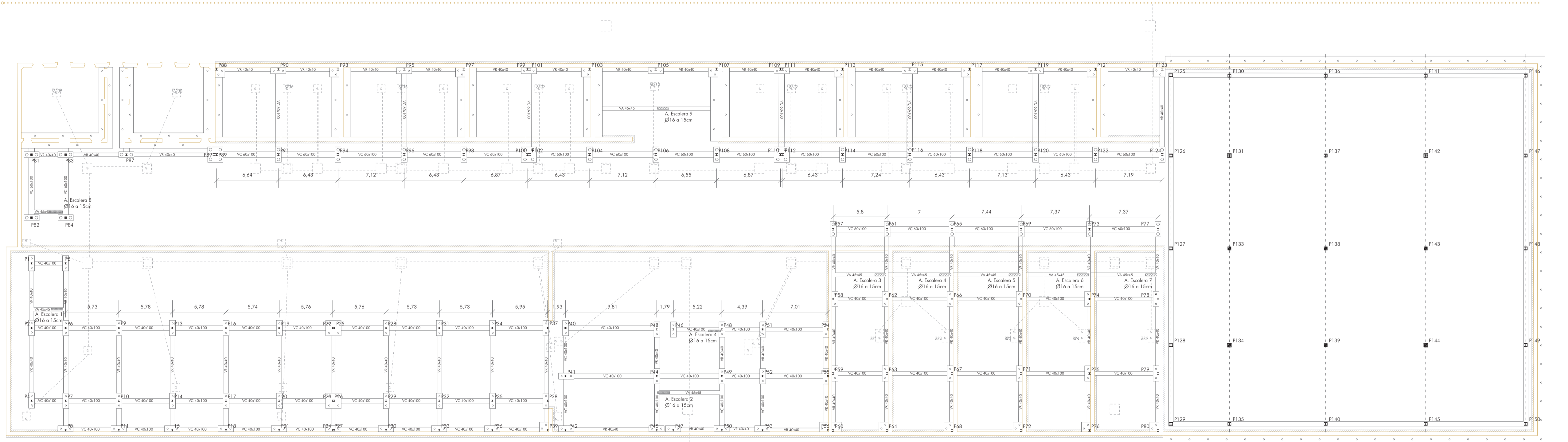
CORTE DEL TERRENO E:1/200



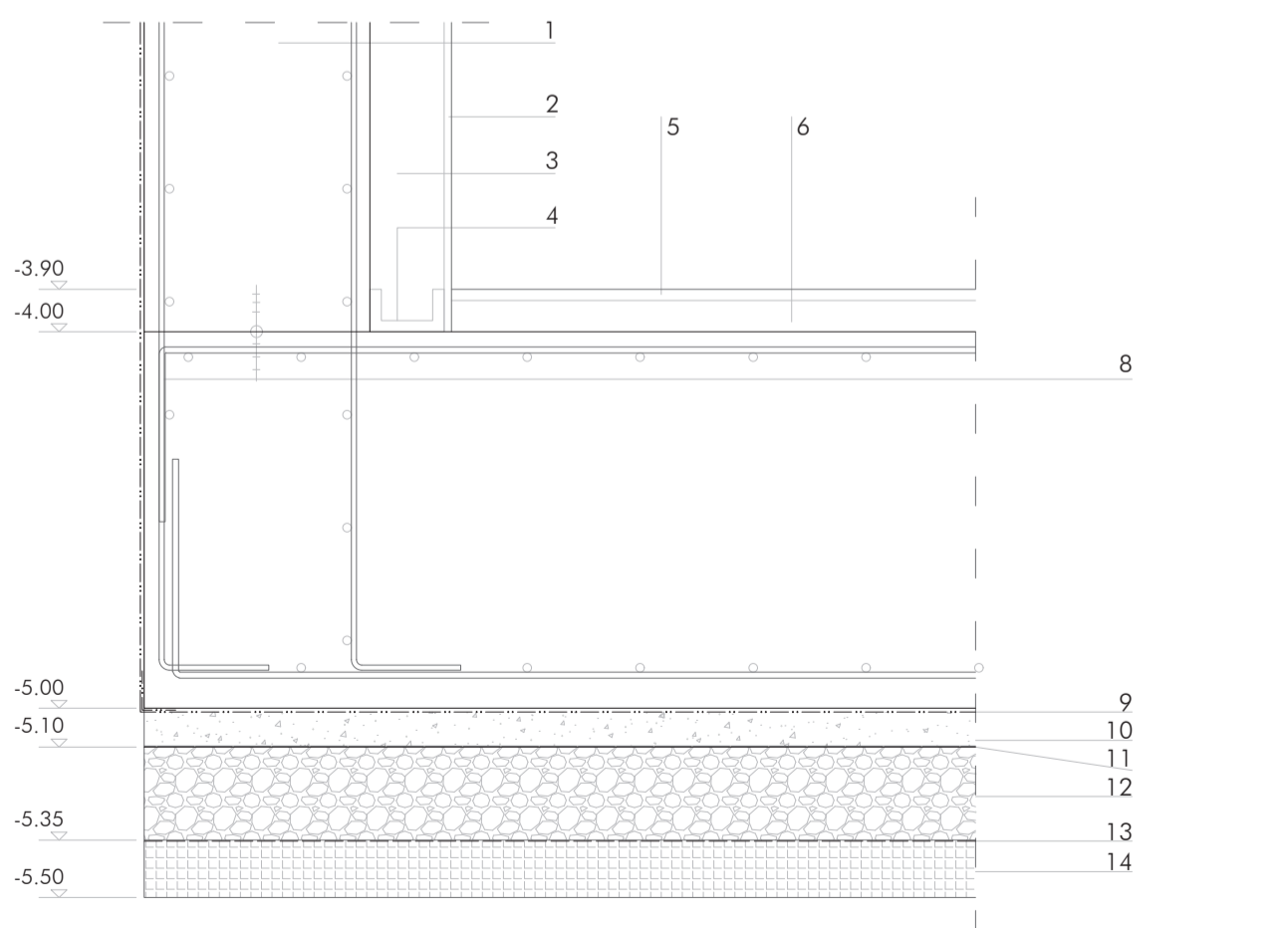
ANCLAJE PILAR METÁLICO A ENCAPADO



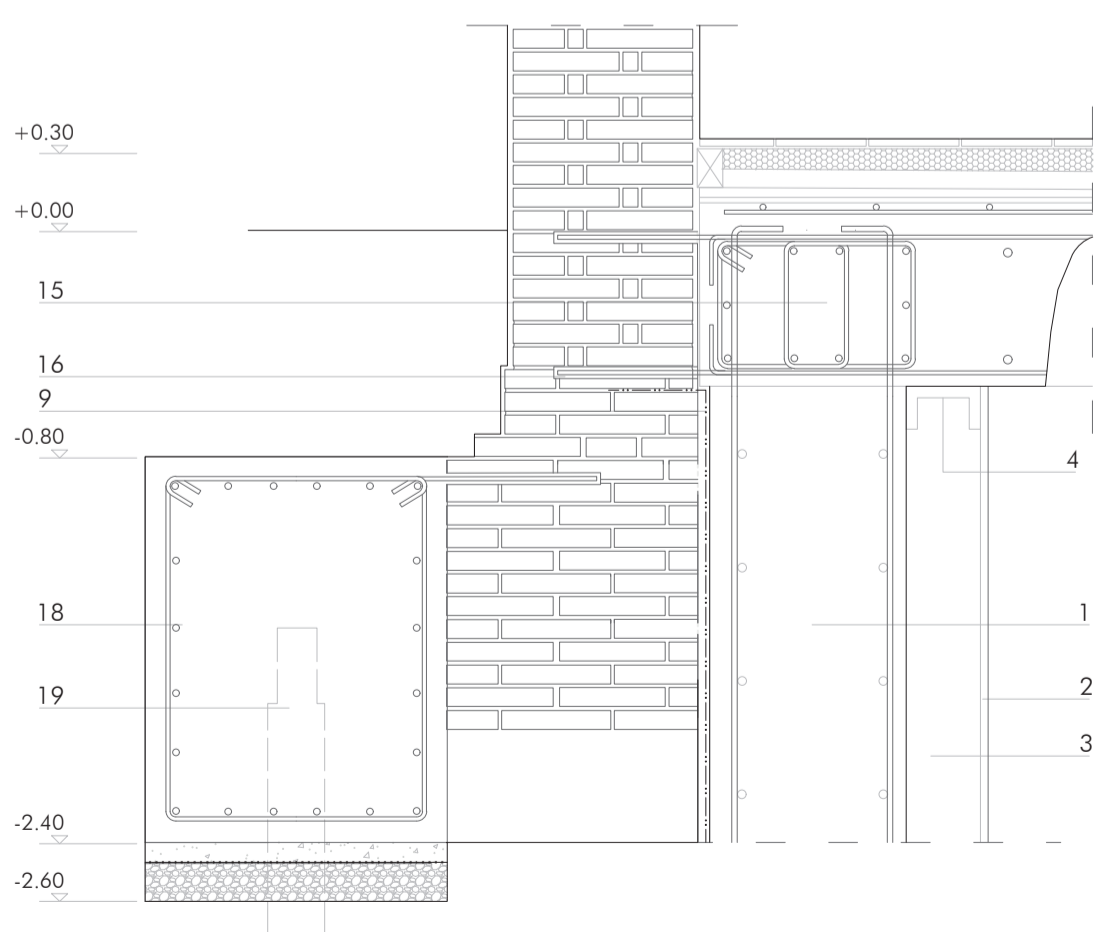
CIMENTACIÓN PLANTA SÓTANO -4.00m



CIMENTACIÓN BAJO RASANTE -1.00m



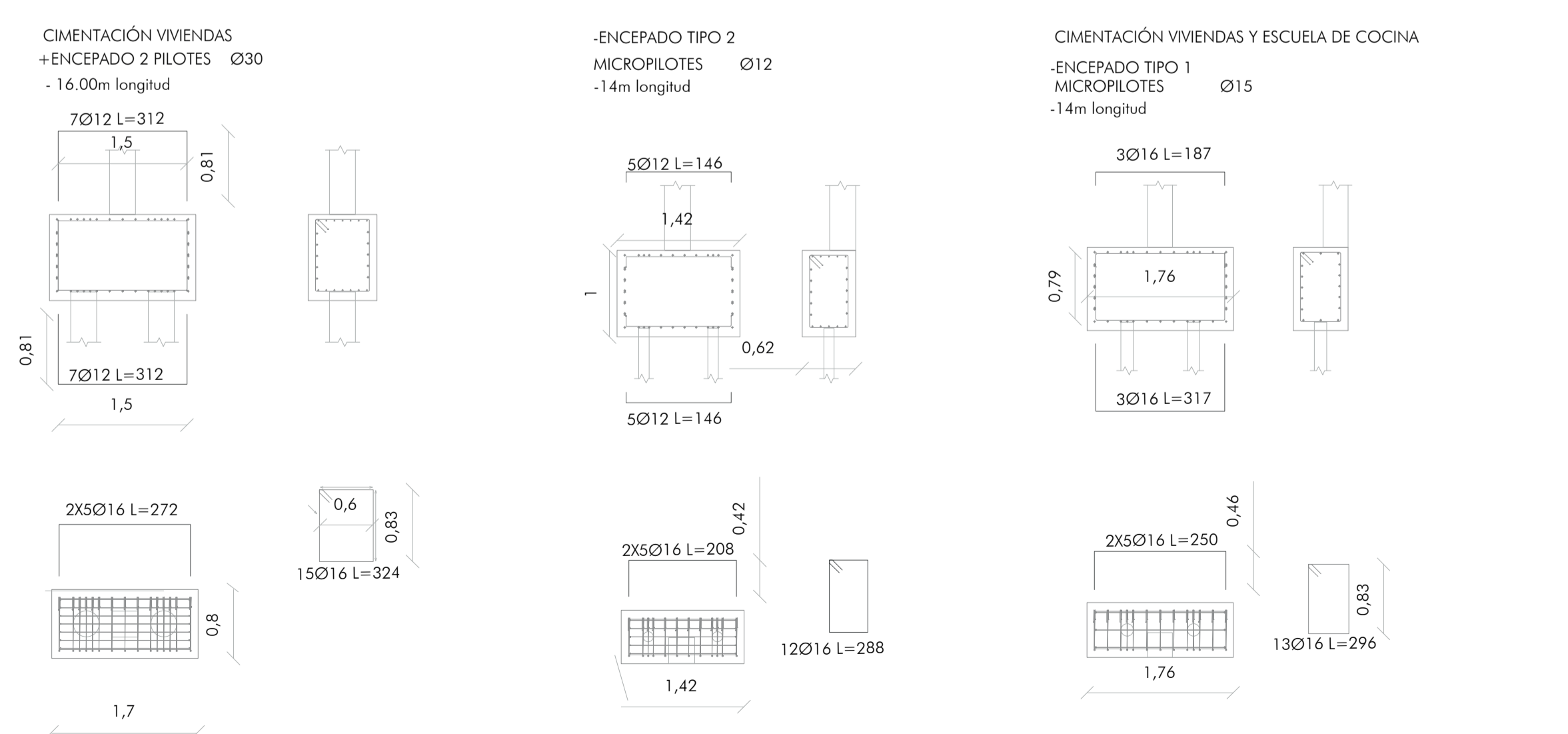
SECCIÓN A-A LOSA CIMENTACIÓN-MURO SÓTANO -4.00m



SECCIÓN B-B ENCUENTRO MURO SÓTANO CON FORJADO RETICULAR

- Pilote
- Micropilote
- Muro existente
- Zapata corrida muro existente
- Losa de hormigón armado
- Pilar metálico
- Pilar metálico con relleno de hormigón en masa (HM-20/P/40/IIa)
- ① Cimentación sótano (Losa)
- ② Cimentación coworking, salas de estudio y huerto urbano
- ③ Cimentación escuela de cocina
- ④ Cimentación viviendas
- 1. Muro sótano (e=40cm) HA25/P40/IIa. Con armado en ambas caras
- 2. Chapa perforada para ventilación de la cámara (Abertura de ventilación cada 5m en el arranque superior e inferior, distribuidas regularmente y dispuestas a tresbolillo)
- 3. Cámara bufa ventilada (e=10cm)
- 4. Canselata de la cámara bufa
- 5. Mortero de formación de pendiente en sótano 0,5%
- 6. Losa de cimentación (e=1m). HA25/P/40/IIa
- 7. Junta de hormigonado, con banda elástica de PVC
- 8. Anclaje en patilla de la armadura
- 9. Lámina impermeabilizante autoadhesiva bituminosa (e=1.5mm) bajo lámina antipuzonante
- 10. Hormigón de limpieza (e=10cm) HM-20/P/40/IIa, con tratamiento de hidrofugación colmatador de poros
- 11. Film de polietileno (d=30kg/m³, e=0,2mm)
- 12. Encachado de grava (e=25cm)
- 13. Lámina filtrante de geotextil (e=1cm)
- 14. Capa de albero compactado (e=15cm) sobre terreno de arcilla
- 15. Forjado reticular de casetonas recuperables 40+10cm (HA25/P40/IIa)
- 16. Conector B5500 relleno con resina de exposi
- 17. Encapado 2 micropilotes 140x100cm
- 18. Micropilote 2D15- 14m

LEYENDA CIMENTACIÓN



PLANTA CIMENTACIÓN COMPLETA

CUADRO CARACTERÍSTICAS DE LOS MATERIALES

Elemento	Hormigón					Acero	
	Nivel de control	Coef. Poñe.	Tipo	Consistencia	Exposición Ambiental	Nivel de control	Coef. Poñe.
Forjado R	Estadístico	1.50	HA-30	Blanda (8-9cm)	20 mm	Ito	Normal
Pisares	Estadístico	1.50	HA-30	Blanda (8-9cm)	20 mm	Ito	Normal
Vigas	Estadístico	1.50	HA-30	Blanda (8-9cm)	20 mm	Ito	Normal

Elemento	Hormigón				Acero	
	Nivel de control	Coef. Poñe.	Tipo	Consistencia	Nivel de control	Coef. Poñe.
Forjado R	Estadístico	1.50	HA-30	Blanda (8-9cm)	Ito	Normal
Pisares	Estadístico	1.50	HA-30	Blanda (8-9cm)	Ito	Normal
Vigas	Estadístico	1.50	HA-30	Blanda (8-9cm)	Ito	Normal

Elemento	Hormigón				Acero	
	Nivel de control	Coef. Poñe.	Tipo	Consistencia	Nivel de control	Coef. Poñe.
Forjado R	Estadístico	1.50	HA-30	Blanda (8-9cm)	Ito	Normal
Pisares	Estadístico	1.50	HA-30	Blanda (8-9cm)	Ito	Normal
Vigas	Estadístico	1.50	HA-30	Blanda (8-9cm)	Ito	Normal

CUADRO PILARES

Designación	Unidades	Perfil	Longitud
P125, P126, P127, P128, P129, P130, P132, P133, P135, P136, P137, P138, P139, P140, P141, P143, P145, P146, P147, P148, P149, P150	21	HEB 300	8,60m
P131, P134, P142, P144	4	HEB 350	13,00 m
P9, P10, P11, P12, P13, P15, P16, P17, P24, P27, P29, P30, P33, P34, P35, P36, P37, P38, P39, P40, P41, P42, P43, P44, P45, P46, P47, P48, P49, P50, P51, P52, P53, P54, P55, P56	30	HEB 220	3,60m
P6, P7, P9, P10, P13, P14, P16, P18, P19, P20, P21, P22, P23, P25, P26, P28, P31, P32	18	HEB 250	8,60m
P1, P2, P3, P4, P5, P6, P7, P8, P81, P82, P83, P84, P87, P89	14	HEB 200	8,60m
P88, P90, P91, P92, P93, P94, P95, P96, P97, P98, P99, P100, P101, P102, P103, P104, P105, P106, P107, P108, P109, P110, P111, P112, P113, P114, P115, P116, P117, P118, P119, P120, P121, P22, P23, P24	35	HEB 280	13,00m
P57, P58, P59, P60, P61, P62, P63, P64, P65, P66, P67, P68, P69, P70, P71, P72, P73, P74, P75, P76, P77, P78, P79, P80	23	HEB 250	8,60m