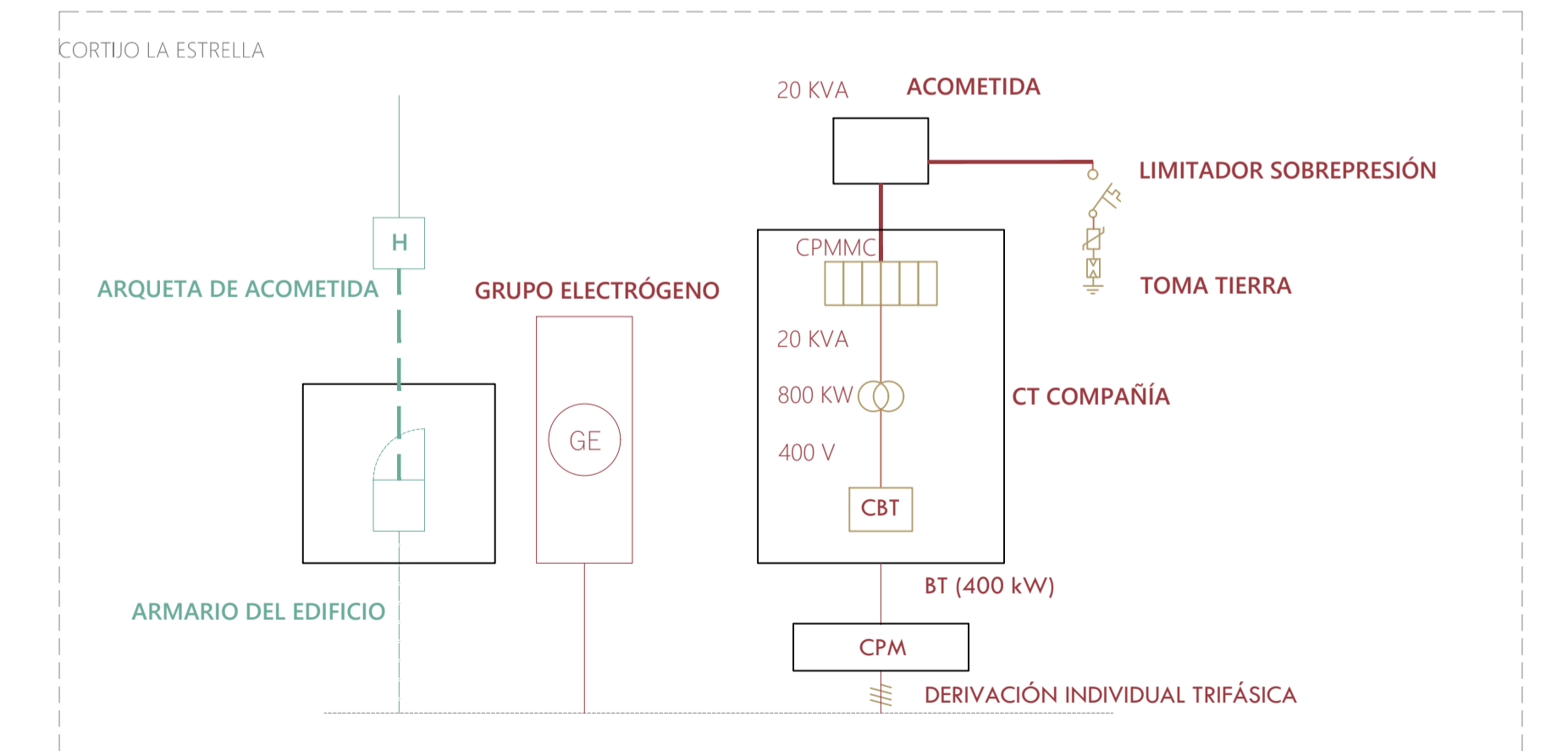
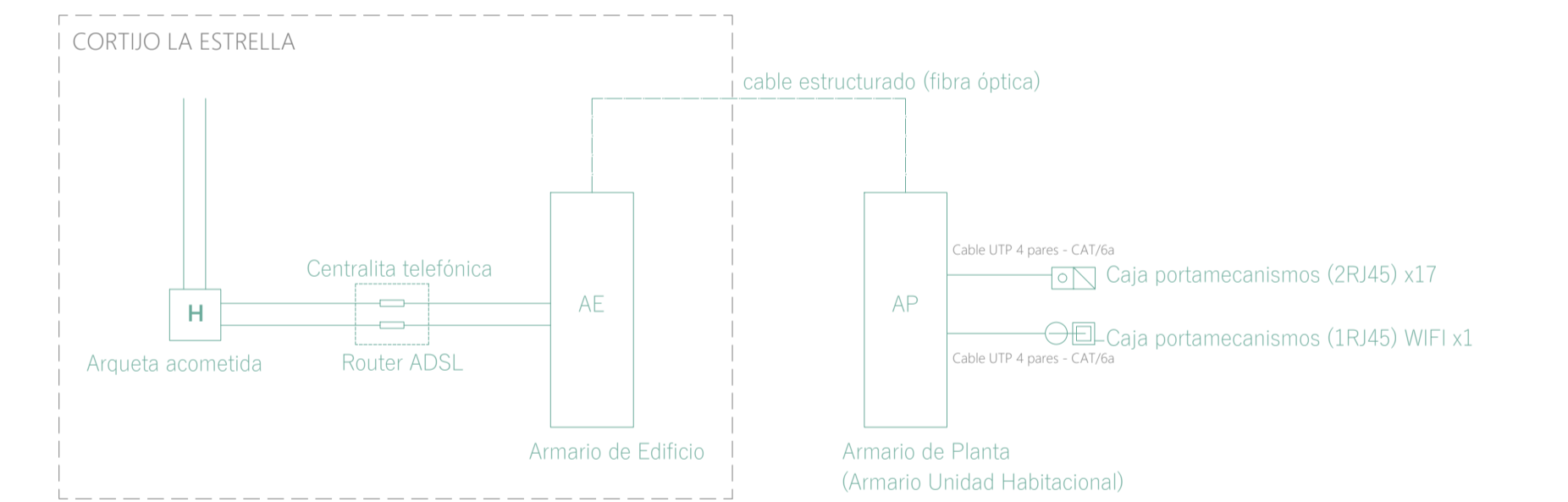


LEYENDA ELECTRICIDAD

- Cuadro General de Mando y Protección
- Cuadro Parcial
- Montante Cableado vertical
- Trazado de cableado eléctrico sobre bandeja en falso techo
- Trazado de cableado eléctrico sobre bandeja cota superior en falso techo
- Activación automática ventanas cota superior para ventilación
- Puesta a Tierra barras de acero de 25 mm² recubiertas de cobre de 14 mm dispuestas en vertical con una longitud de 2 m cada 4 m
- Arqueta Puesta a Tierra
- Transformador
- Arqueta de acometida
- Interruptor general
- Línea trifásica
- Línea monofásica
- Grupo electrógeno
- Interruptor Magnetotérmico
- Toma a tierra
- Conmutador de redes
- Interruptor diferencial



LEYENDA TELECOMUNICACIONES

- Cable UTP 4 pares - CAT/6a
- Cable UTP 4 pares - CAT/6a sobre bandeja cota superior
- Cable de Fibra
- Toma de voz y datos
- Punto de conexión WIFI
- Armario repartidor de planta

PROYECTO FIN DE CARRERA
 UNIDAD HABITACIONAL PARA ENFERMOS DE ALZHEIMER
 EN EL CORTIJO DE LA ESTRELLA
 ANDREA REBOLLEDO IGLESIAS
 GRUPO MA07_PFC - CURSO 2020-2021

INSTALACIÓN DE ELECTRICIDAD Y TELECOMUNICACIONES