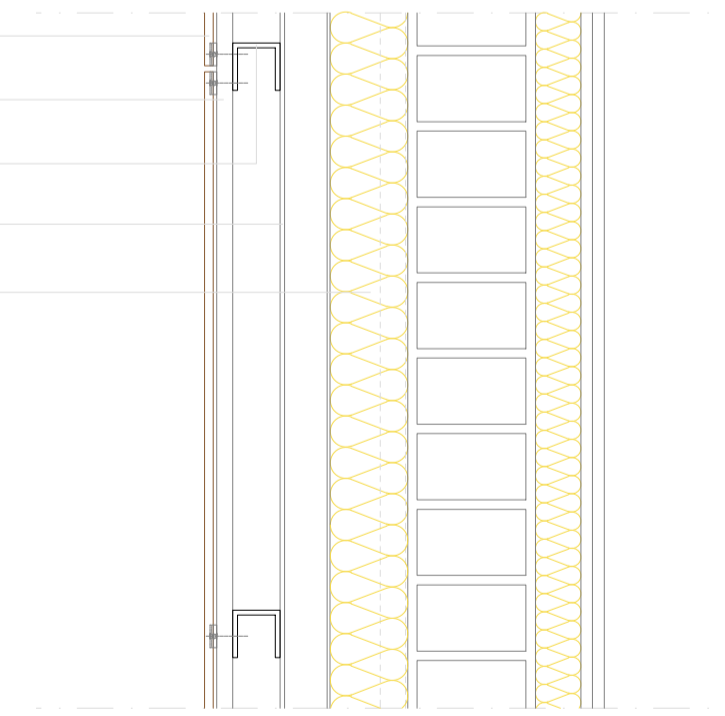


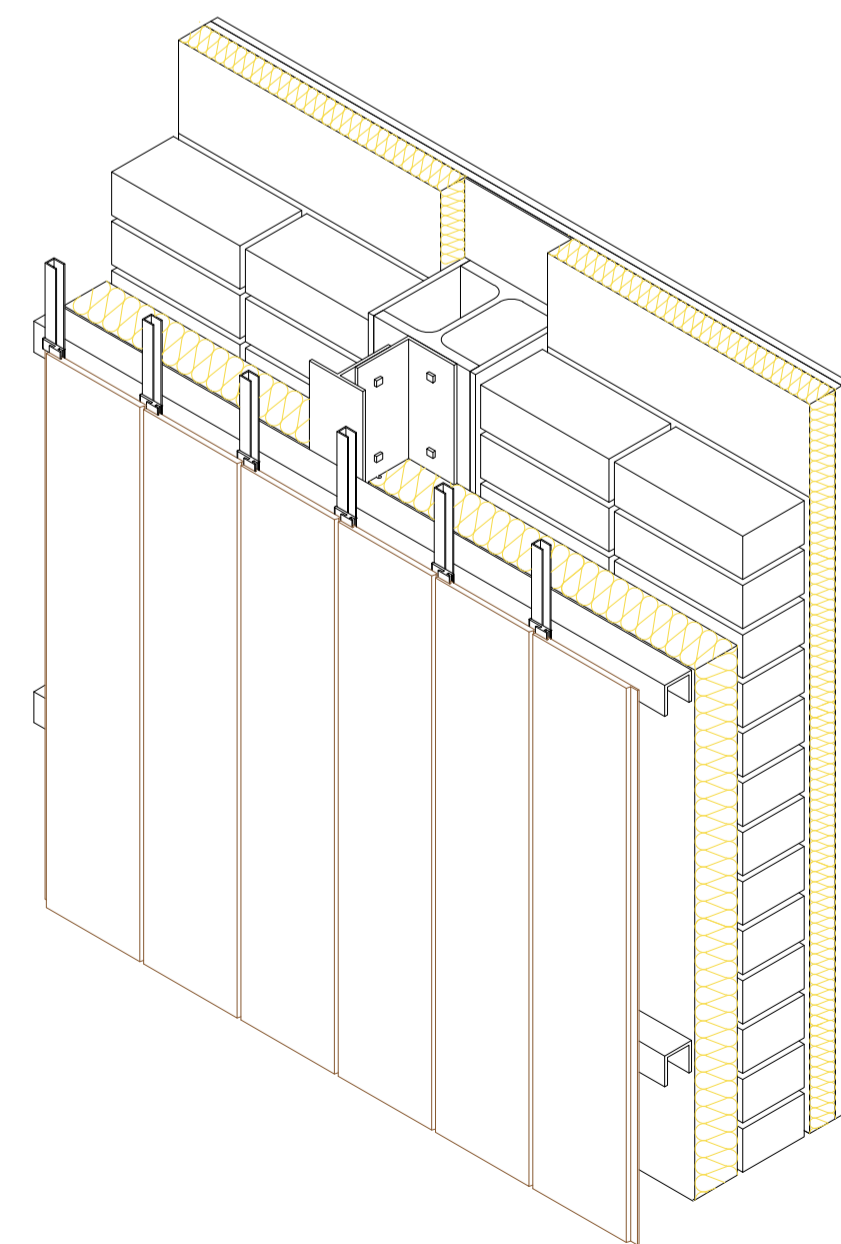
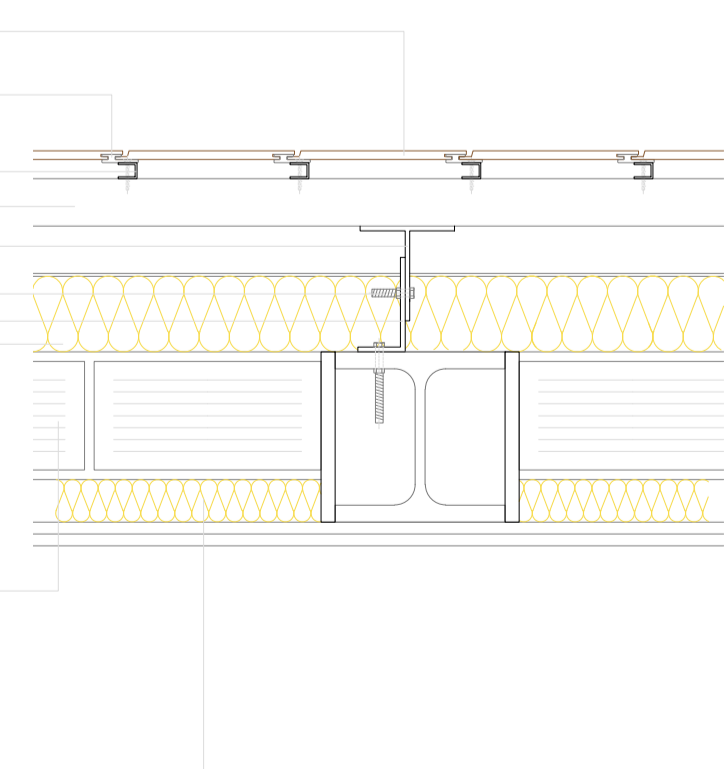
INTEGRACIÓN CONSTRUCTIVA C-C DEL EDIFICIO. ESCALA 1:30

DETALLE FACHADA. ESCALA 1:8

Placa de revestimiento exterior de HPL imitación madera (e=9mm; ancho total=189mm)
 Perfil abierto "C" de acero conformado en frío dispuesto en vertical (20x20x2mm)
 Perfil abierto "C" de acero conformado en frío dispuesto en horizontal (50x50x2mm)
 Perfil abierto "T" de acero conformado en frío dispuesto en vertical (100x100x2mm)
 Perfil semirígido de lana mineral Rockwool Ventrock Duo no hidrófilo ni higroscópico ($\lambda=0,034W/(m\cdot K)$; e=8cm)
 Medio pie de ladrillo cerámico con relleno de mortero al 100% de su superficie (11,5cm, 24cm, 7cm) revestido en ambas caras por 1cm de embarbado de cemento CS II-W1
 Trasdoso de PLADUR o similar autoportante compuesto por: lana mineral (MW), con una conductividad térmica de 0'0031 W/mK con un espesor de 48mm, perfiles metálicos C y doble C con una anchura de 48mm para la instrucción del aislante y para el posterior montaje de las placas de yeso laminado de espesor 12,5mm, con una resistencia al fuego EI 20, anclada a forjados mediante estructura formada por canales y montantes separados 25cm

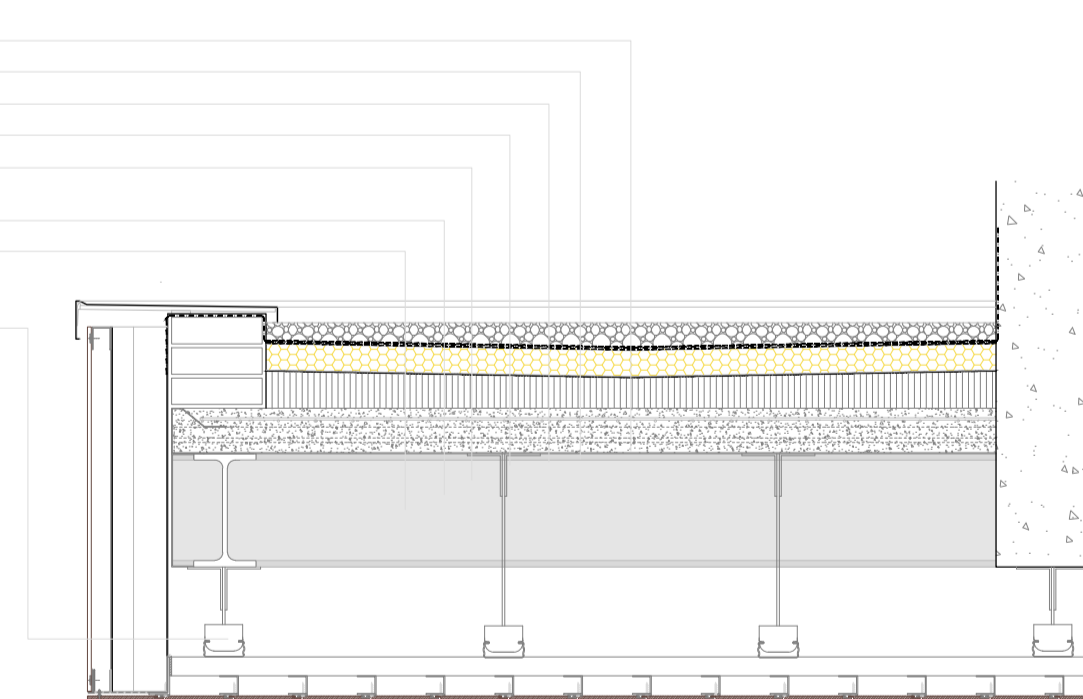


Placa de revestimiento exterior de HPL imitación madera (e=9mm; ancho total=189mm)
 Pieza universal y tonillo de clip SFS para anclaje de la placa de revestimiento a la subestructura
 Perfil abierto "C" de acero conformado en frío dispuesto en vertical (20x20x2mm)
 Perfil abierto "C" de acero conformado en frío dispuesto en horizontal (50x50x2mm)
 Perfil abierto "T" de acero conformado en frío dispuesto en vertical (100x100x2mm)
 Tornillo autorroscante cabeza Hexagonal M8x40-8.8 de acero inoxidable para fijación de ambos perfiles, dispuestos cada 20cm
 Perfil abierto "L" de acero conformado en frío dispuesto en vertical (100x50x2mm)
 Perfil semirígido de lana mineral Rockwool Ventrock Duo no hidrófilo ni higroscópico ($\lambda=0,034W/(m\cdot K)$; e=8cm)
 Medio pie de ladrillo cerámico con relleno de mortero al 100% de su superficie (11,5cm, 24cm, 7cm) revestido en ambas caras por 1cm de embarbado de cemento CS II-W1
 Trasdoso de PLADUR o similar autoportante compuesto por: lana mineral (MW), con una conductividad térmica de 0'0031 W/mK con un espesor de 48mm, perfiles metálicos C y doble C con una anchura de 48mm para la instrucción del aislante y para el posterior montaje de las placas de yeso laminado de espesor 12,5mm, con una resistencia al fuego EI 20, anclada a forjados mediante estructura formada por canales y montantes separados 25cm

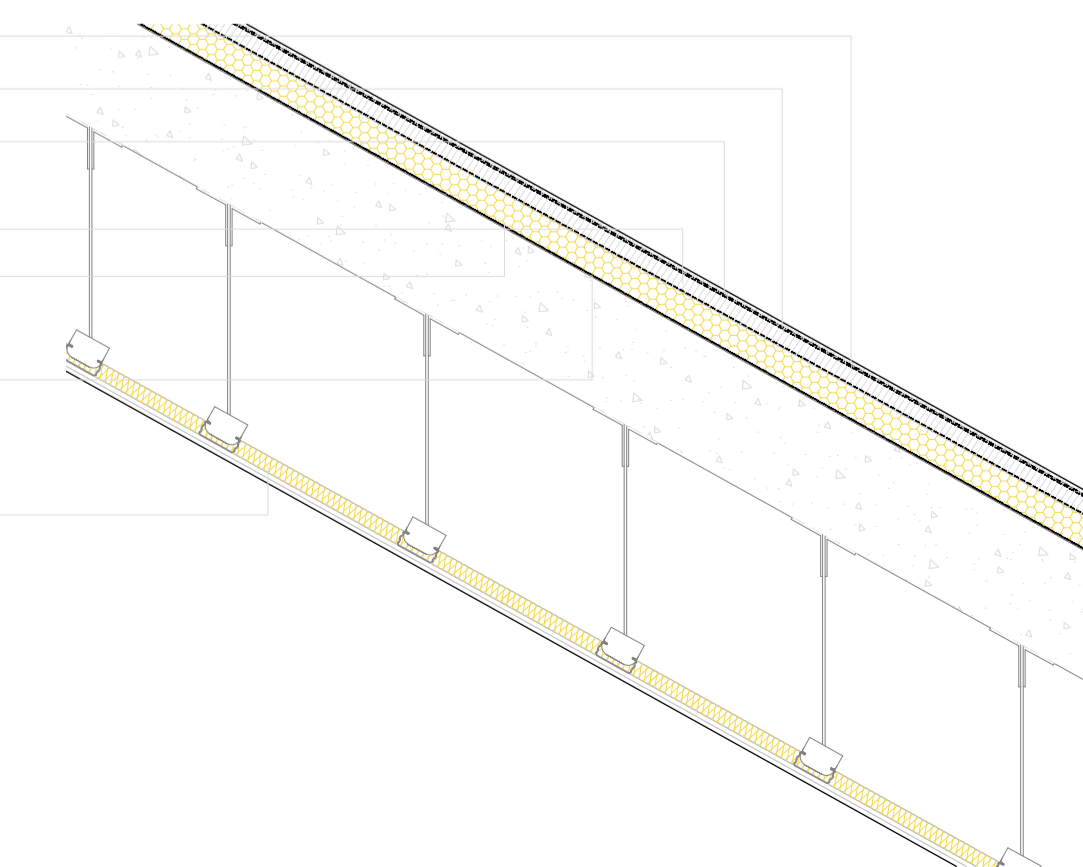


DETALLE CUBIERTAS. ESCALA 1:20

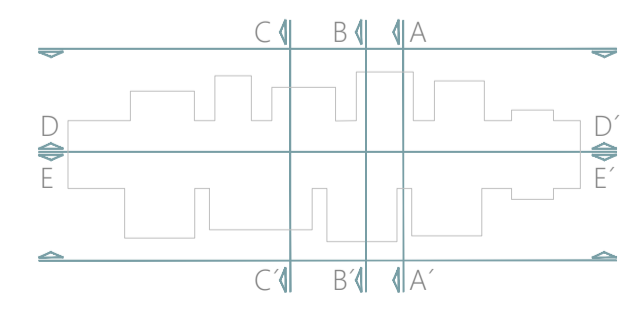
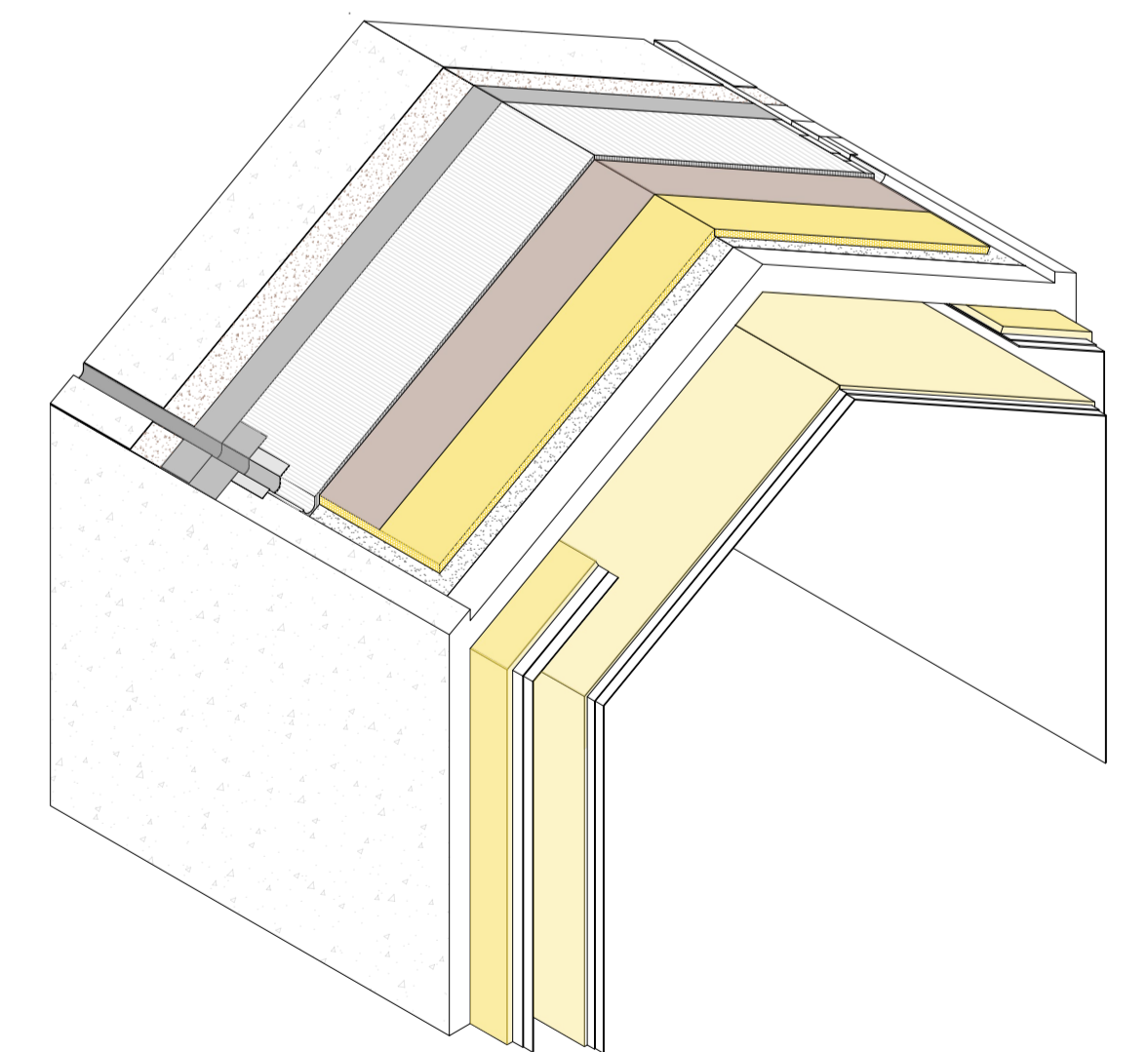
Grava limpia seleccionada
 Lámina geotextil
 Imprimación de oxidafalto
 Lámina geotextil
 Plancha de poliestireno extrusionado (e=8cm)
 Barrera de vapor
 Hormigón aligerado para formación de pendiente (em=9cm)
 Trasdoso de PLADUR o similar autoportante compuesto por: perfiles metálicos C y doble C con una anchura de 48mm para la instrucción del aislante y para el posterior montaje de las placas de yeso laminado de espesor 12,5mm, con una resistencia al fuego EI 20, anclada a forjados mediante estructura formada por canales y montantes separados 25cm



Mortero cementoso Sikalastic mezclado con pintura blanca
 Espolvoreado de arena fina sobre la imprimación líquida hasta saturación
 Imprimación mediante pintura Sikalastic-601 BC que embebe malla Sika Remnant Premium
 Mortero de regularización M5 (e=4cm)
 Aislamiento de lana de roca rígida no hidrófilo térmica de 0'04 W/mK (e=8cm)



Barrera de vapor de lámina de betún aditivado con plastómero APP, LA-30-AL colocada con emulsión asfáltica aniónica con cargas tipo EB
 Trasdoso de PLADUR o similar autoportante compuesto por: lana mineral (MW), con una conductividad térmica de 0'0031 W/mK con un espesor de 48mm, perfiles metálicos C y doble C con una anchura de 48mm para la instrucción del aislante y para el posterior montaje de las placas de yeso laminado de espesor 12,5mm, con una resistencia al fuego EI 20, anclada a forjados mediante estructura formada por canales y montantes separados 25cm



PROYECTO FIN DE CARRERA
 UNIDAD HABITACIONAL PARA ENFERMOS DE ALZHEIMER
 EN EL CORTIJO DE LA ESTRELLA
 ANDREA REBOLLEDO IGLESIAS
 GRUPO MA07_PFC · CURSO 2020-2021

INTEGRACIÓN CONSTRUCTIVA EN SECCIÓN