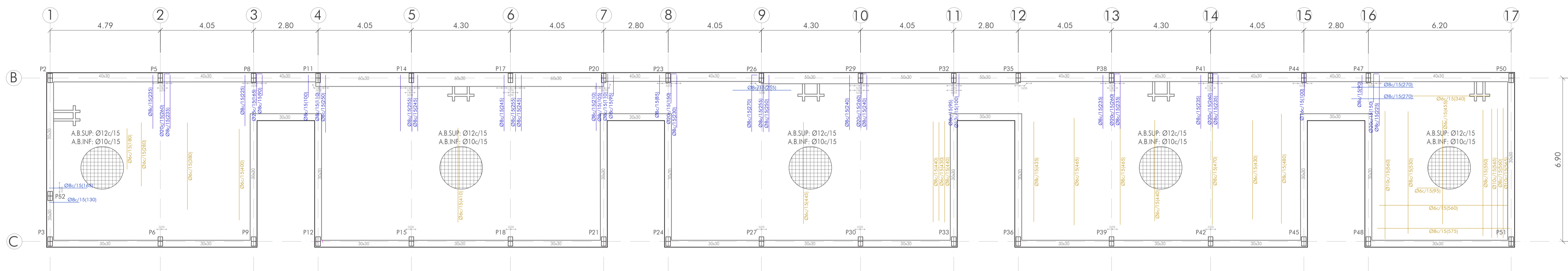


REFUERZOS ARMADURA SUPERIOR  
REFUERZOS ARMADURA INFERIOR

FORJADO 2 (6,95 m)



REFUERZOS ARMADURA SUPERIOR  
REFUERZOS ARMADURA INFERIOR

CUBIERTA 1 (10,30)

DATOS DEL FORJADO	
CARGAS	SECCIÓN TIPO DEL FORJADO
PESO PROPIO	7,50 kN/m <sup>2</sup>
SOBRECARGA DE USO	2,00 kN/m <sup>2</sup>
CARGAS MUERTAS	1,39 kN/m <sup>2</sup>

RESUMEN DE ACCIONES POR NIVELES					
	Niveles	Sobrecarga de Uso	Cargas Muertas	Peso Propio	Total
Cimentación	-1,50	2 kN/m <sup>2</sup>	1,39 kN/m <sup>2</sup>	20,00 kN/m <sup>2</sup>	23,39 kN/m <sup>2</sup>
Forjado 1	3,6	2 kN/m <sup>2</sup>	1,39 kN/m <sup>2</sup>	7,50 kN/m <sup>2</sup>	10,89 kN/m <sup>2</sup>
Forjado 2	6,95	2 kN/m <sup>2</sup>	1,39 kN/m <sup>2</sup>	7,50 kN/m <sup>2</sup>	10,89 kN/m <sup>2</sup>
Cubierta 1	10,30	1 kN/m <sup>2</sup>	2,50 kN/m <sup>2</sup>	7,50 kN/m <sup>2</sup>	11,00 kN/m <sup>2</sup>
Cubierta 2	11,70	1 kN/m <sup>2</sup>	2,50 kN/m <sup>2</sup>	7,50 kN/m <sup>2</sup>	11,00 kN/m <sup>2</sup>

CARACTERÍSTICAS DE LOS MATERIALES											
MATERIALES	HORMIGÓN			ACERO							
	Elemento	Zona/Planta	Control	Coef. Pond.	Tipos	Consistencia	Tamaño Max. Arido	Exposición Ambiente	Nivel Control	Coef. Pond.	Tipos
Cimentación	Estadístico		γ c = 1.50	HA-25	Blonda (8-9 cm)	15/20 mm IIA + Qb Normal			γ s = 1.15	B-5005	
Soportes	Estadístico		γ c = 1.50	HA-25	Blonda (8-9 cm)	15/20 mm I			γ s = 1.15	B-5005	
Estructura	Estadístico		γ c = 1.50	HA-25	Blonda (8-9 cm)	15/20 mm IIIa			γ s = 1.15	B-5005	
Vigas	Estadístico		γ c = 1.50	HA-25	Blonda (8-9 cm)	15/20 mm I			γ s = 1.15	B-5005	
Forjados	Estadístico		γ c = 1.50	HA-25	Blonda (8-9 cm)	15/20 mm I			γ s = 1.15	B-5005	
Ejecución acciones	Normal		γ G = 1.50	γ Q = 1.60	ADAPTADO A LA INSTRUCCIÓN EHE						
Exposición/Ambiente	I	IIa	IIb	IIIa							
Recubrimientos nominales (mm)	30	35	40	45							

