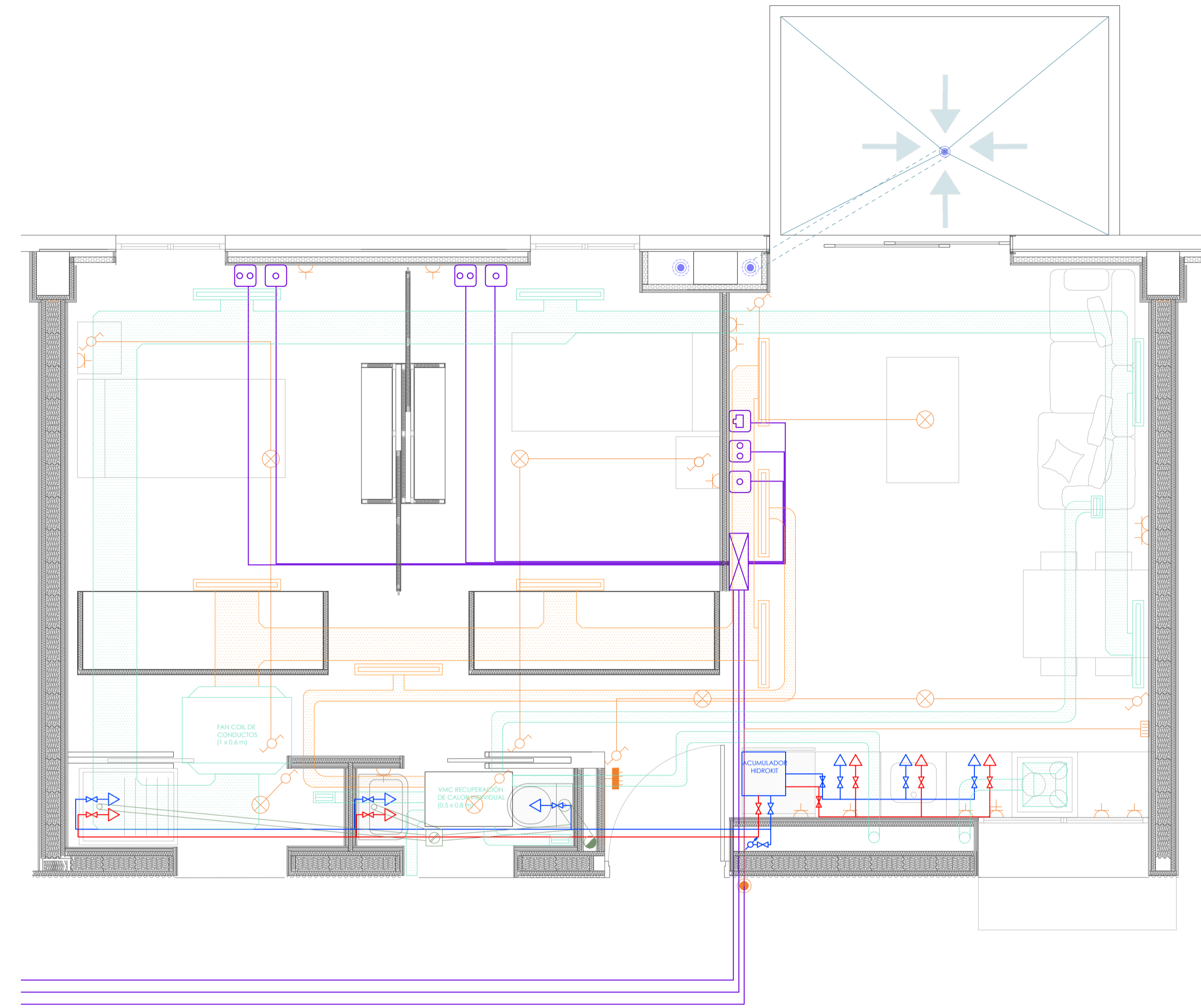
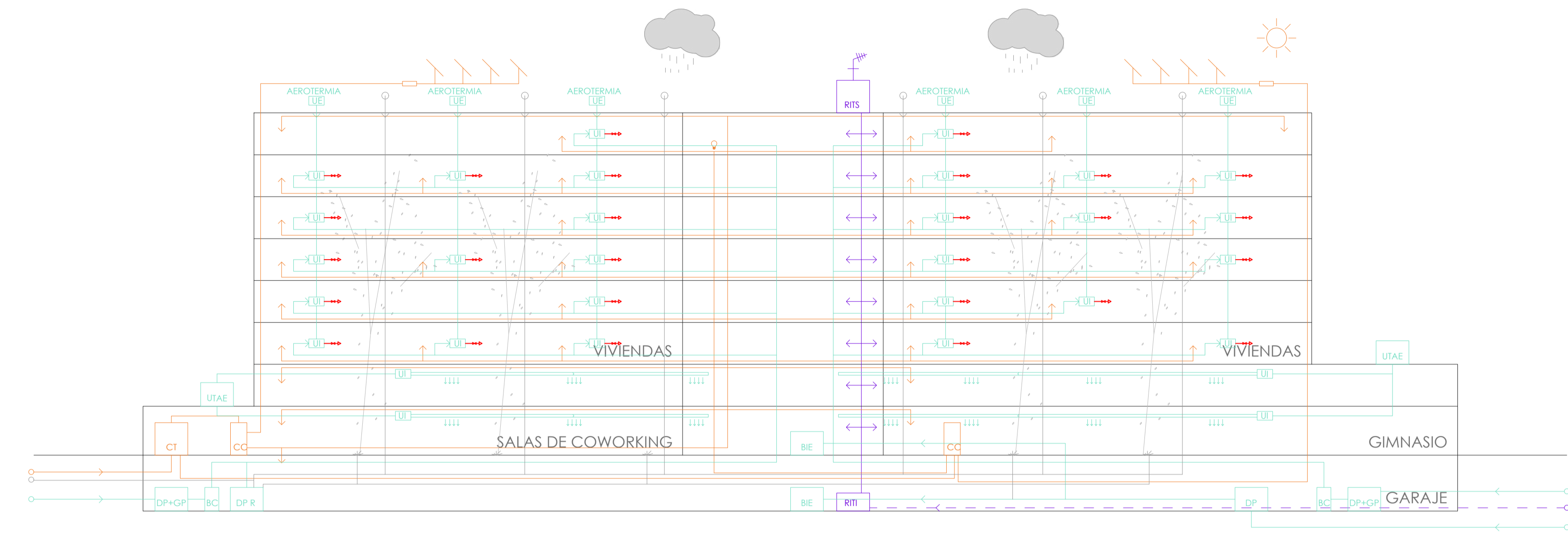
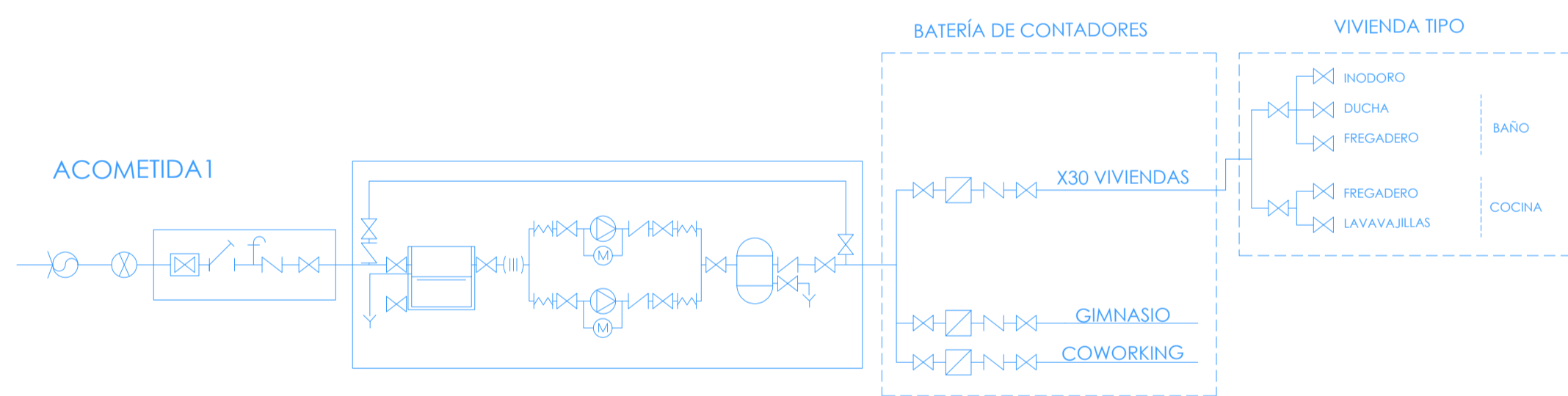


30 lugares de pertenencia en el polígono store  
VIVIENDAS Y ESPACIOS COHABITADOS

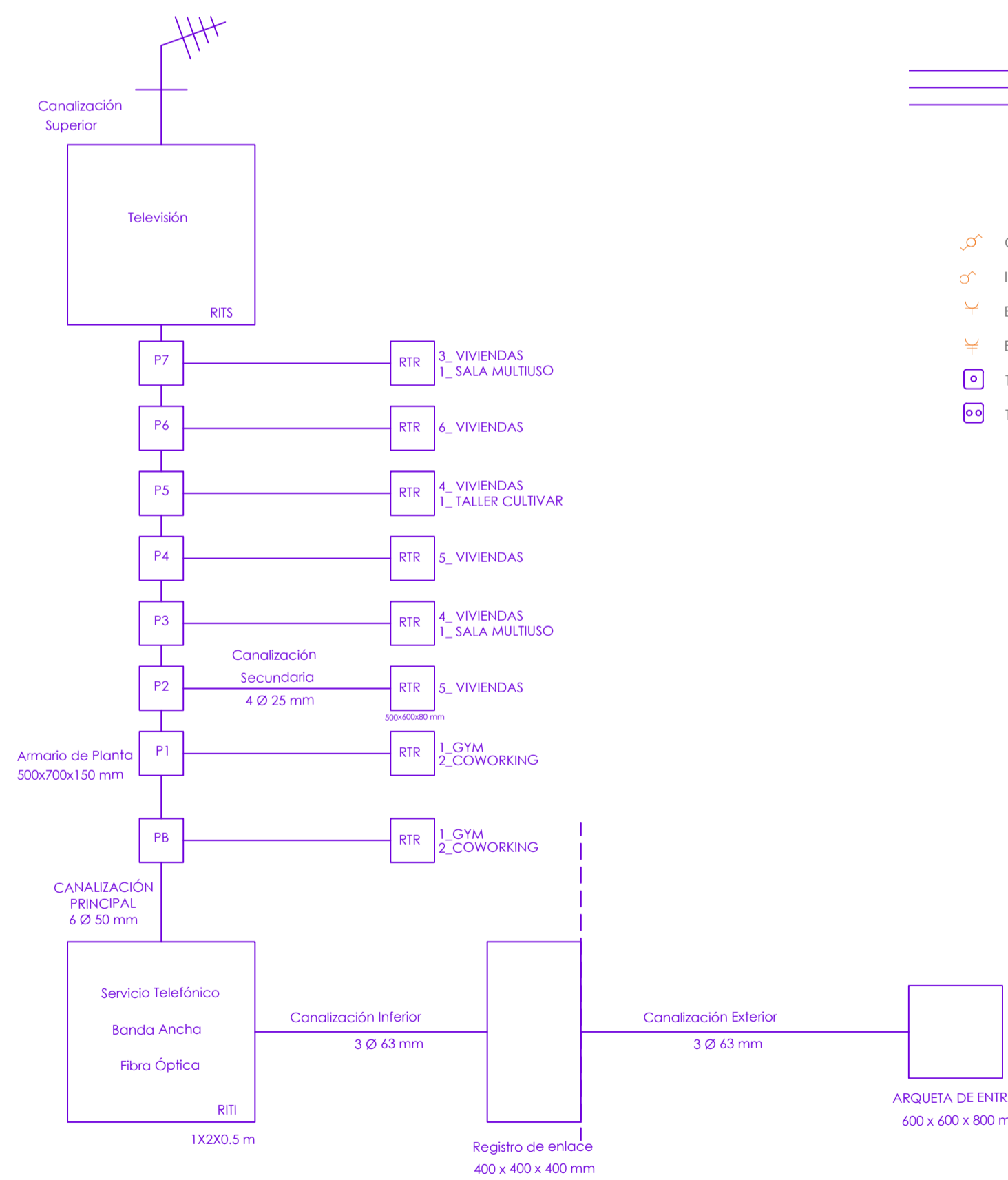
Laura García Calderón  
PFC | Máster en Arquitectura M02 | 2020-2021 | ETSA Sevilla



ABASTECIMIENTO



TELECOMUNICACIONES



ELECTRICIDAD Y TELECOMUNICACIONES

- COMUTADOR COLGADO
- INTERRUPTOR UNIPOLAR
- BASE DE ENCHUFE DE 16 A
- BASE DE ENCHUFE DE 25 A
- TOMA COAXIAL BA
- TOMA COAXIAL RTV
- PUNTO DE LUZ EN TECHO
- PULSADOR COLOCADO
- ZUMBADOR COLOCADO
- CUADRO GENERAL DE MANDO Y PROTECCIÓN
- TOMA RJ 45
- REGISTRO DE TERMINACIÓN DE RED

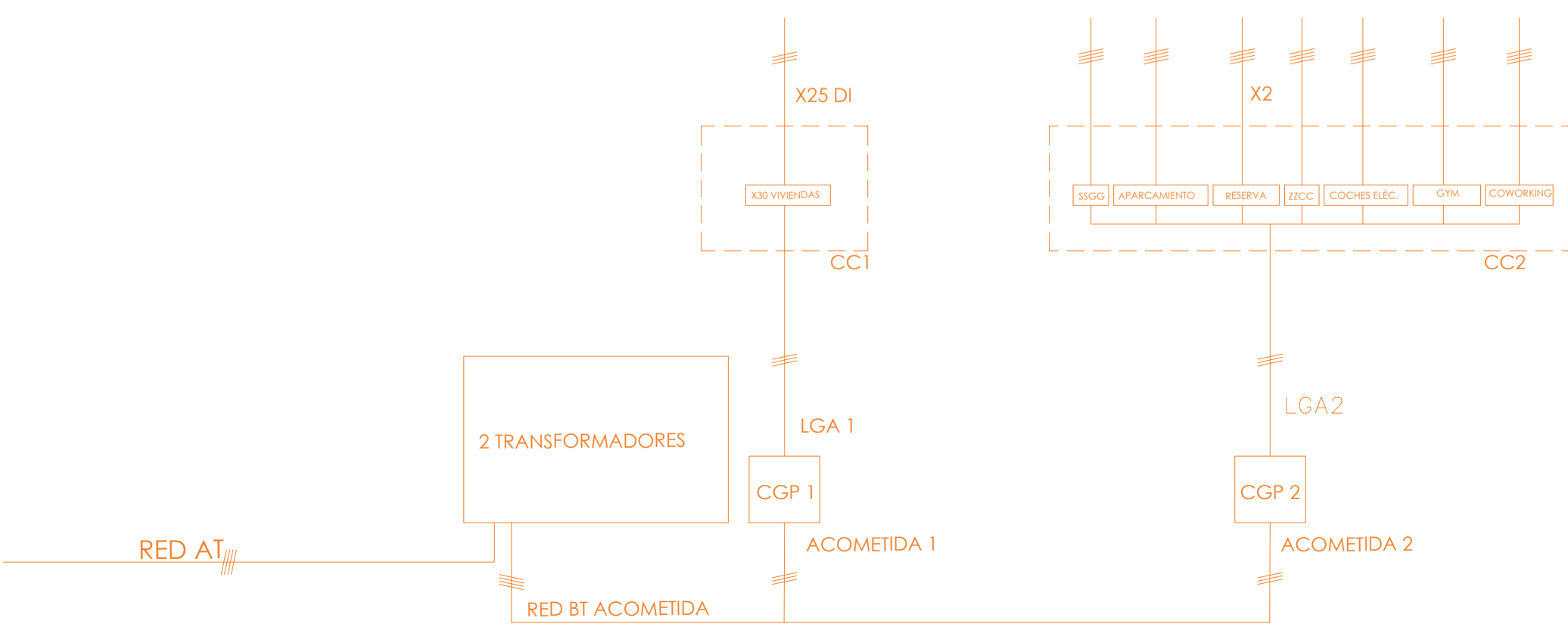
SANEAMIENTO Y ABASTECIMIENTO

- BAJANTE PLUVIAL
- LLAVE DE PASO
- TOMA DE AGUA
- ACOMETIDA
- BANATE SANEAMIENTO
- MANGUETÓN INODORO
- BOTE SIFÓNICO
- DESAGUE APARATOS
- SUMIDERO
- DIRECCIÓN DEL VERTIDO
- CONDUCCIÓN AFS
- CONDUCCIÓN ACS

CLIMATIZACIÓN Y VENTILACIÓN

- EXTRACTOR COCINAS
- REJILLA EXTRACCIÓN VENTILACIÓN
- REJILLA IMPULSIÓN CLIMATIZACIÓN
- REJILLA EXTRACCIÓN CLIMATIZACIÓN

ELECTRICIDAD



CLIMATIZACIÓN VIVIENDA

