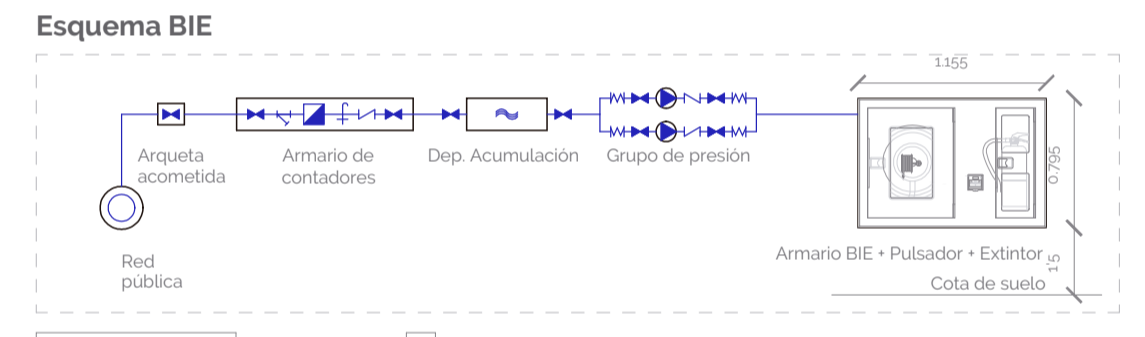
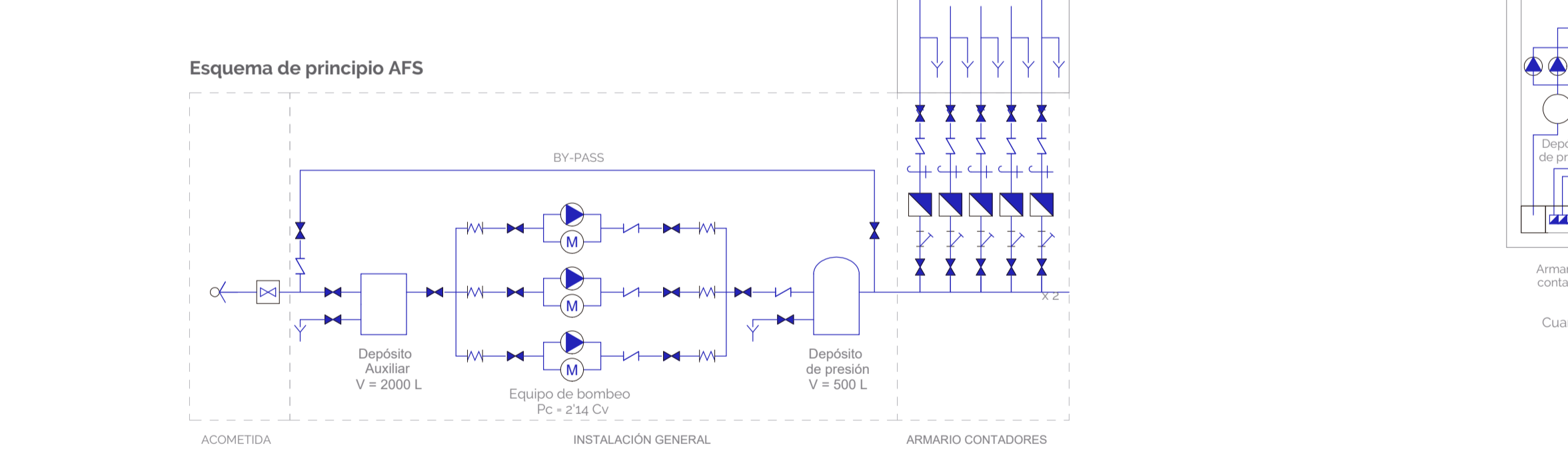
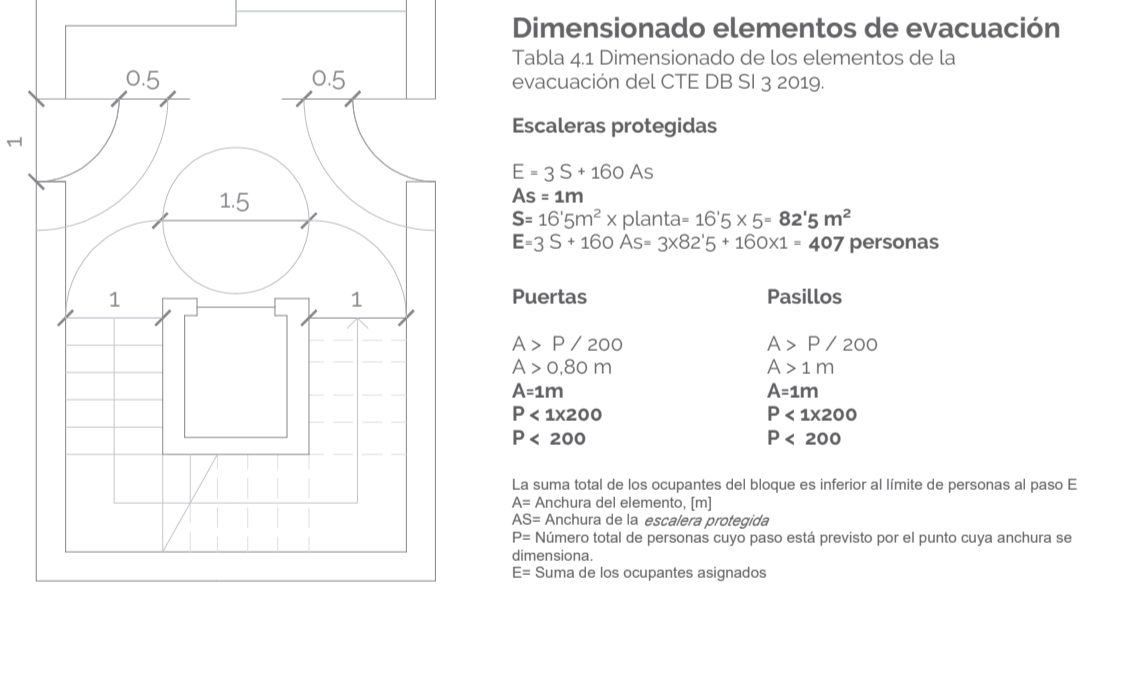


- Leyenda gráfica fontaneria**
- Trazado ACS
 - Trazado AFS
 - Circuito refrigerante
 - Retorno circuito refrigerante
 - Montante
 - Puntos de consumo
 - Llave de corte
 - Llave de corte general
 - Acometida
 - Batería centralización de contadores individuales PP-R, dimensiones 140x55, 3 filas de 4 contadores N° pletinas 10 063mm
 - Bomba, potencia 215cv
 - Manguita antivibratorio
 - Manómetro
 - Llave antirretorno
 - Grifo de vaciado - llenado
 - Llave de dos vías
 - Grifo de comprobación
 - Filtro
- Leyenda gráfica climatización**
- Shunt individual ventilación, acero inoxidable
 - Rejillas extracción - impulsión, aluminio lacado
 - Ventilación mecánica específica cocina, Q = 50L/s
 - Fancoil potenciado VM-B 60 (Ferroll)
 - Circuito refrigerante. Conexión Fancoil interior con bomba de calor exterior.
 - Retorno circuito refrigerante
 - Conductos de climatización ida
 - Retorno climatización por plenum



- Leyenda gráfica**
- Salida de planta.
 - Canalización multicapa (PERT-AL-PERT) para llenado de aljibe para BIES (llave de corte y flecha sentido del flujo)
 - Montante vertical ascendente de acero pintado de rojo para suministro de BIES
 - Batería de 4 depósitos de poliestireno reforzado de fibra de vidrio (PRFV) con espesores homogéneos resistentes a temperaturas entre los -30°C y los 60°C y dimensiones de cada unidad de 750 x 250 x 1650 mm (2000 L), para el almacenamiento de agua para sistemas de extinción de incendios
 - Grupo de presión contraincendios formado por una bomba principal eléctrica y una secundaria tipo jockey. Caudal de 12 m³/h. Presión de 70 mca. Potencia Bomba principal de 75 cv. Potencia Bomba secundaria 15 cv
 - Armario de BIE (Ø25 mm), manguera semirígida 20 mm + Extintor de CO₂ + Pulsador manual (situado a 15 m de altura sobre el suelo. Distancia máxima BIES < 50m)
 - Detector óptico de humos. Radio de alcance de 55 m y solape de áreas de influencia de 14R según la norma UNE 23007-14
 - Extintor portátil de polvo ABC (eficacia 21A-113B). A 15 m de recorrido en cada planta, como máximo, desde todo origen de evacuación. Señalización fotoluminiscente según norma UNE
 - Origen de evacuación
 - Escalera especialmente protegida sector parking. Resistencia al fuego EI 120 en todos los elementos delimitadores. Dispone de un extintor d < 15m
 - Escalera protegida. Altura de evacuación 14'5 < 14 m. Resistencia al fuego EI 120 en todos los elementos delimitadores. Dispone de un extintor d < 15m
 - Conductos extracción humo aparcamiento
 - Señalización salida del edificio
 - Señalización salida de planta
 - Señalización dirección de evacuación
 - *Dimensiones según norma UNE, distancia máxima observación 20 < d < 30m.



Dimensionado según CTE DB HS 4.

Tramo	Calculo (L/s)	Modif. (L/s)	Material (mca)	Veloc. calc. (m/s)	Ø nominal (mm)
Acometida - contador	136	2	PP-R	3	63
Contador - vivienda	0,46	0,6	PEX	2	20
Vivienda tipo	0,36	0,45	PEX	2	20
Presión bomba	0,6	14,8	18,8	15	210
Depósito auxiliar	0	17	2000		
Depósito presión	0	Pb	V nominal (L)		
	2	4910	500		

Sectorización
Según la Tabla 11 y 21 del CTE DB SI 1 2019.

- Local de riesgo especial bajo
- Sector 1_Vivienda (1559 < 2500 m²)
- Sector 2_Vivienda (1194 < 2500 m²)
- Sector 3_Vivienda (1606 < 2500 m²)
- Sector 4_Vivienda (1791 < 2500 m²)
- Sector 5_Parking (938 m²)
- Sector 6 y 8_Comercial (90'6 m² < 2500 m²)
- Sector 7_Comercial (118 m² < 2500 m²)
- Sector 9_Comercial (223 m² < 2500 m²)
- Sector 10_Comercial (157 m² < 2500 m²)

Resistencia al fuego Tabla 4.1 Resistencia al fuego de las paredes, techos y puertas CTE DB SI

REI 120 EP, EEP, Aparcamiento REI 60 Residencial

REI 90 LRB, comercial EI 2 t-C5 Puertas de paso

Siendo t la mitad del tiempo de resistencia al fuego requerido a la pared en la que se encuentre

