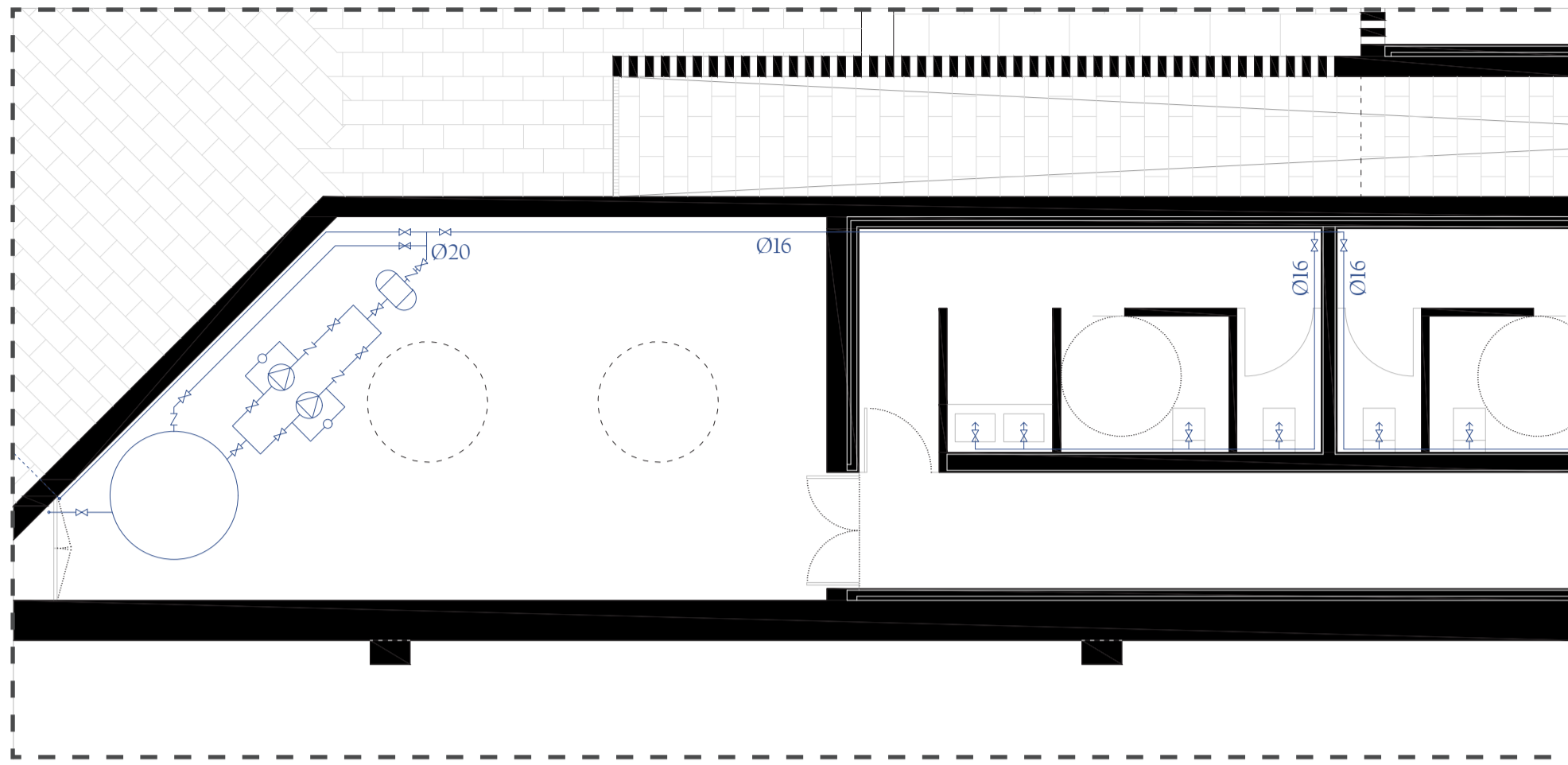
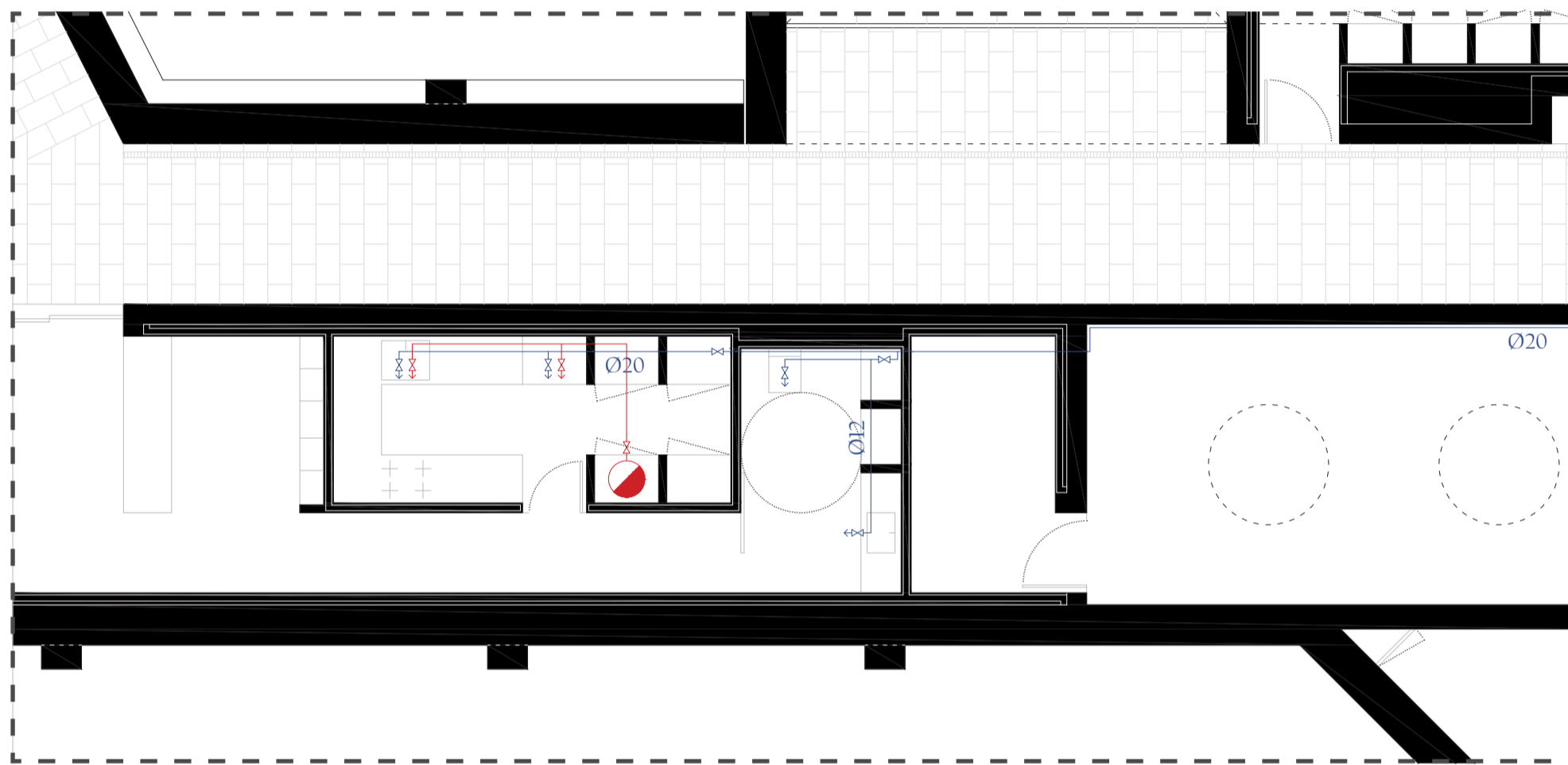


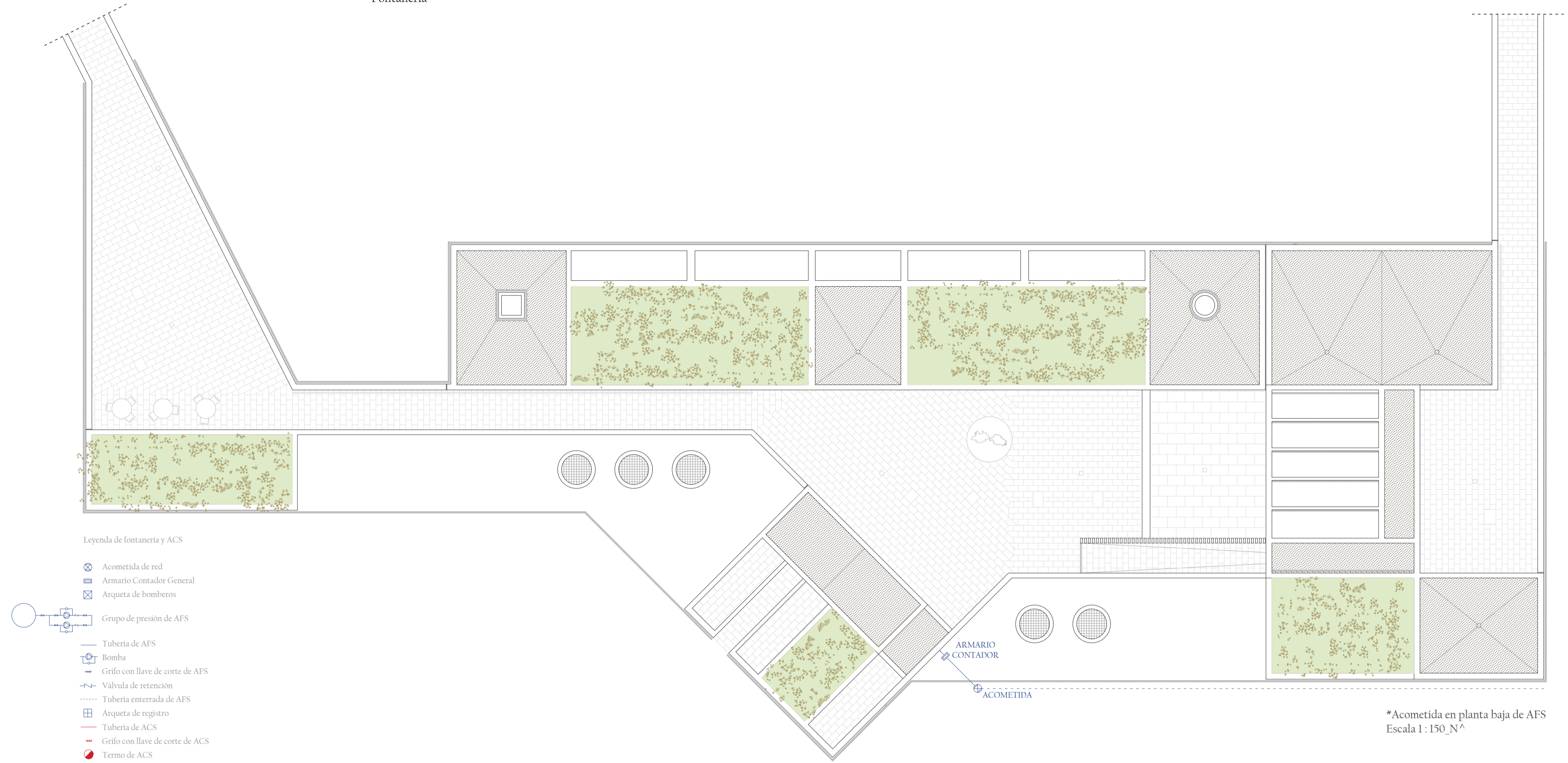
- Fontanería -



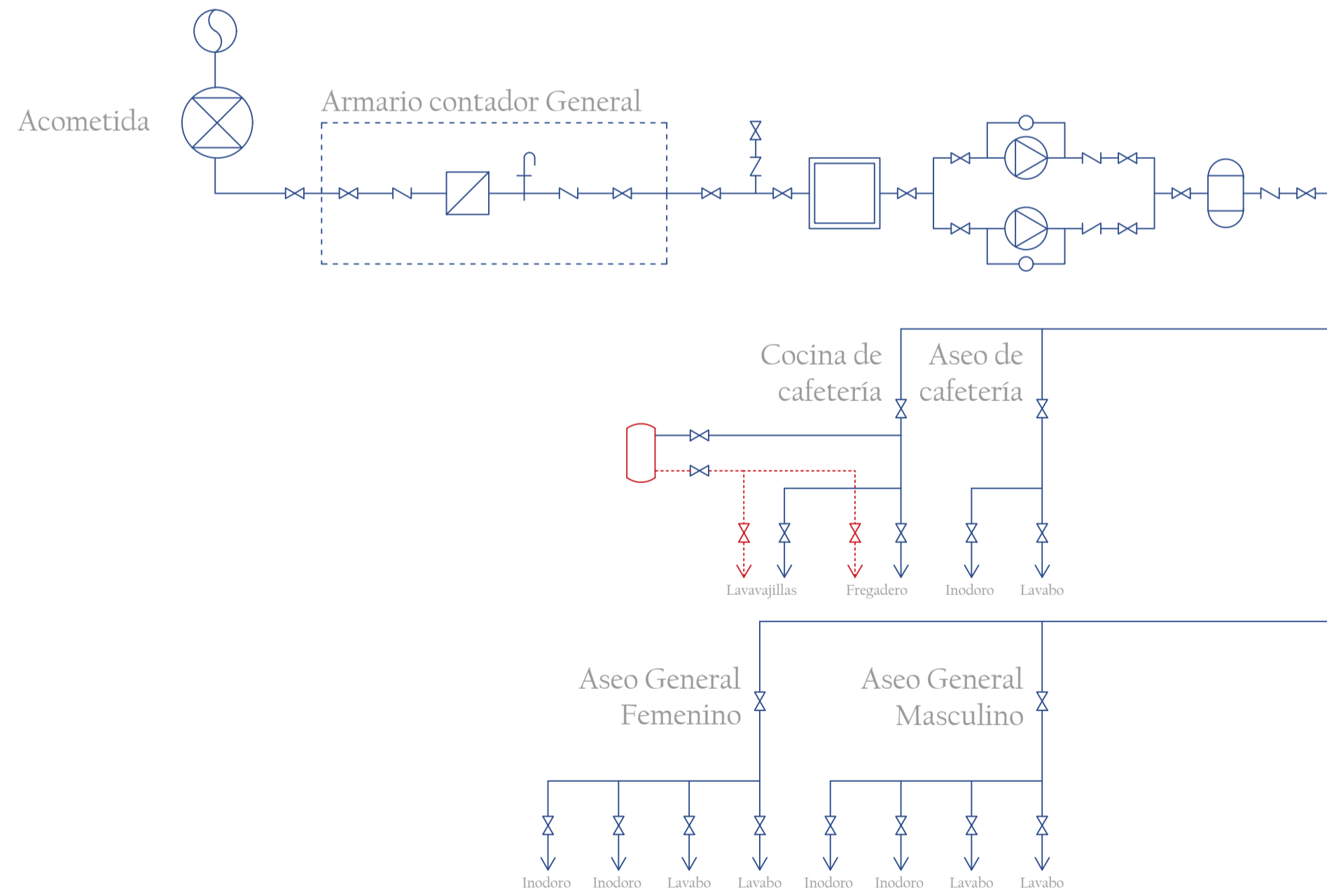
*Ampliación del grupo de presión y aseos generales. Escala 1:75



*Ampliación de la cocina y aseo del módulo de cafetería. Escala 1:75



*Acometida en planta baja de AFS
Escala 1:150_N^



*Esquema de principios de AFS.

Tramo	Ql (l/s)	Und.	k	Qc (l/s)	Vlim (m/s)	Ø (m/s)	Ø n (m/s)
AB	0.55	2	1	0.55	2	18.71	20

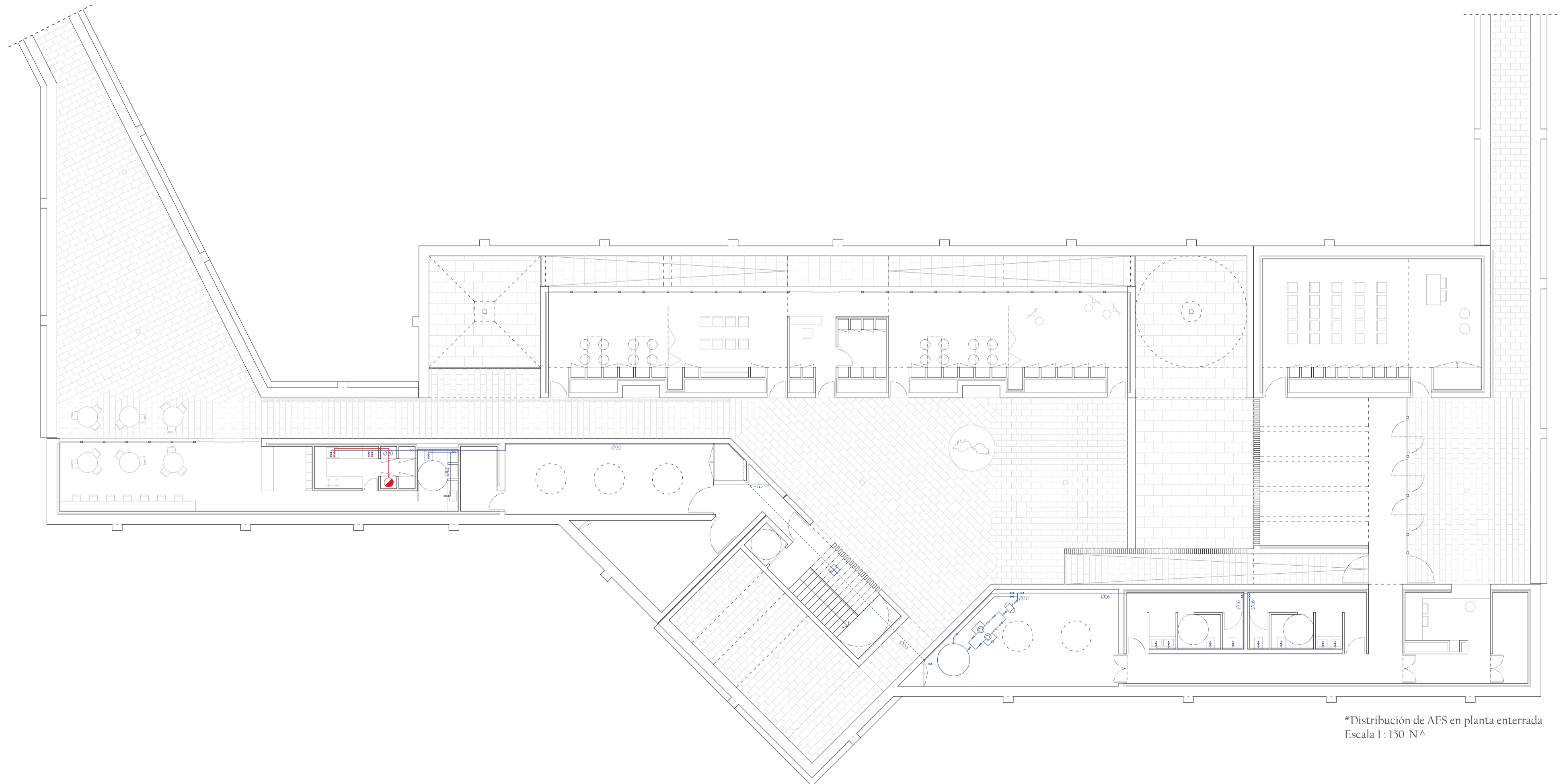
V (m/s)	Lh (m)	Lv (m)	Lcal (m)	J (mca/m)	Jl (m.ca)	Jl (m.ca)	Jtotal (m.ca)
1.75	34.59	0	41.20	0.33	13.45	10	23.45

*Tramo más desfavorable (Cocina de Cafetería/Bar)

Tramo	Ql (l/s)	Und.	k	Qc (l/s)	Vlim (m/s)	Ø (m/s)	Ø n (m/s)
AB	0.55	2	1	0.55	2	18.71	20
CB	0.20	2	1	0.20	2	11.28	12
BD	0.75	4	0.60	0.43	2	16.60	20
FE	0.40	4	0.60	0.23	2	12.13	16
GE	0.40	4	0.60	0.23	2	12.13	16
ED	0.80	8	0.40	0.30	2	13.87	16
DH	1.55	12	0.30	0.47	2	17.25	20

V (m/s)	Lh (m)	Lv (m)	Lcal (m)	J (mca/m)	Jl (m.ca)	Jl (m.ca)	Jtotal (m.ca)
1.75	2.17	0	2.60	0.20	0.52	10	10.52
1.77	0.18	0	0.21	0.38	0.08	0	0.08
1.58	34.05	0	40.86	0.15	5.33	0	5.33
1.15	0.45	0	0.54	0.13	0.07	0	0.07
1.15	0.09	0	0.11	0.13	0.01	0	0.01
1.50	11.35	0	13.62	0.20	2.74	0	2.74
1.49	1.03	0	1.24	0.15	0.18	0	0.18

Σ total = 19.94 m



*Distribución de AFS en planta enterrada
Escala 1:150_N^