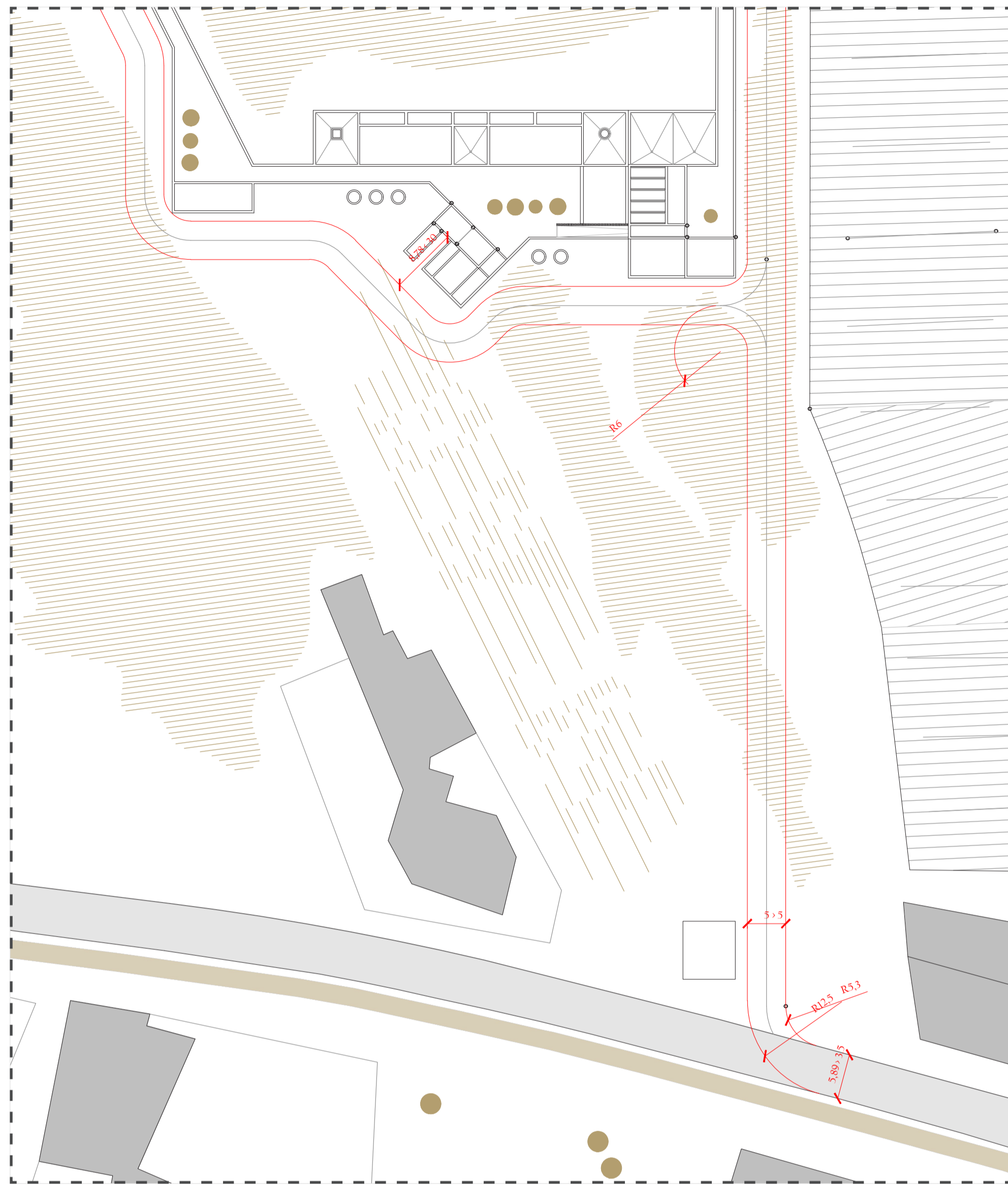
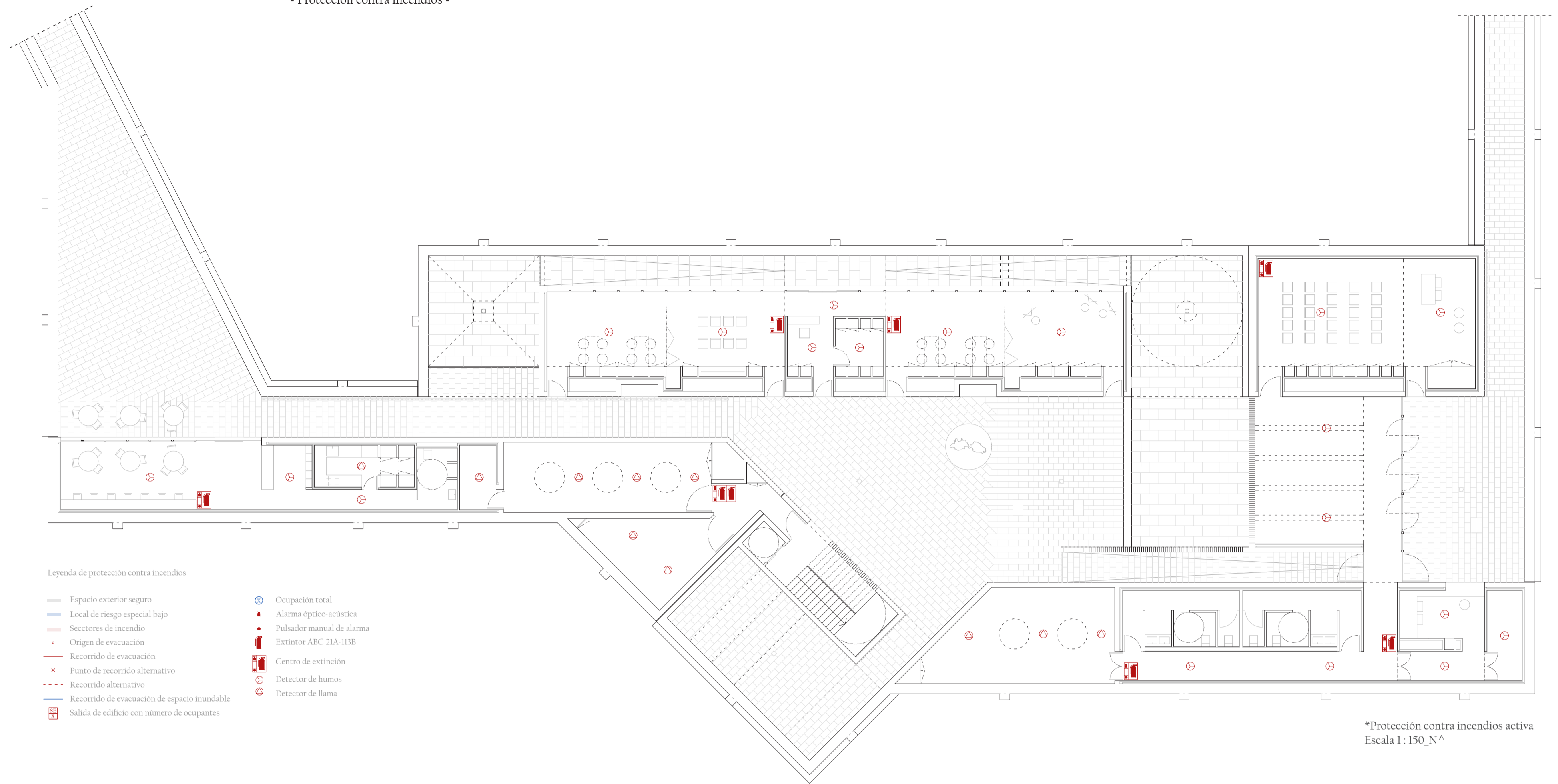


- Protección contra incendios -



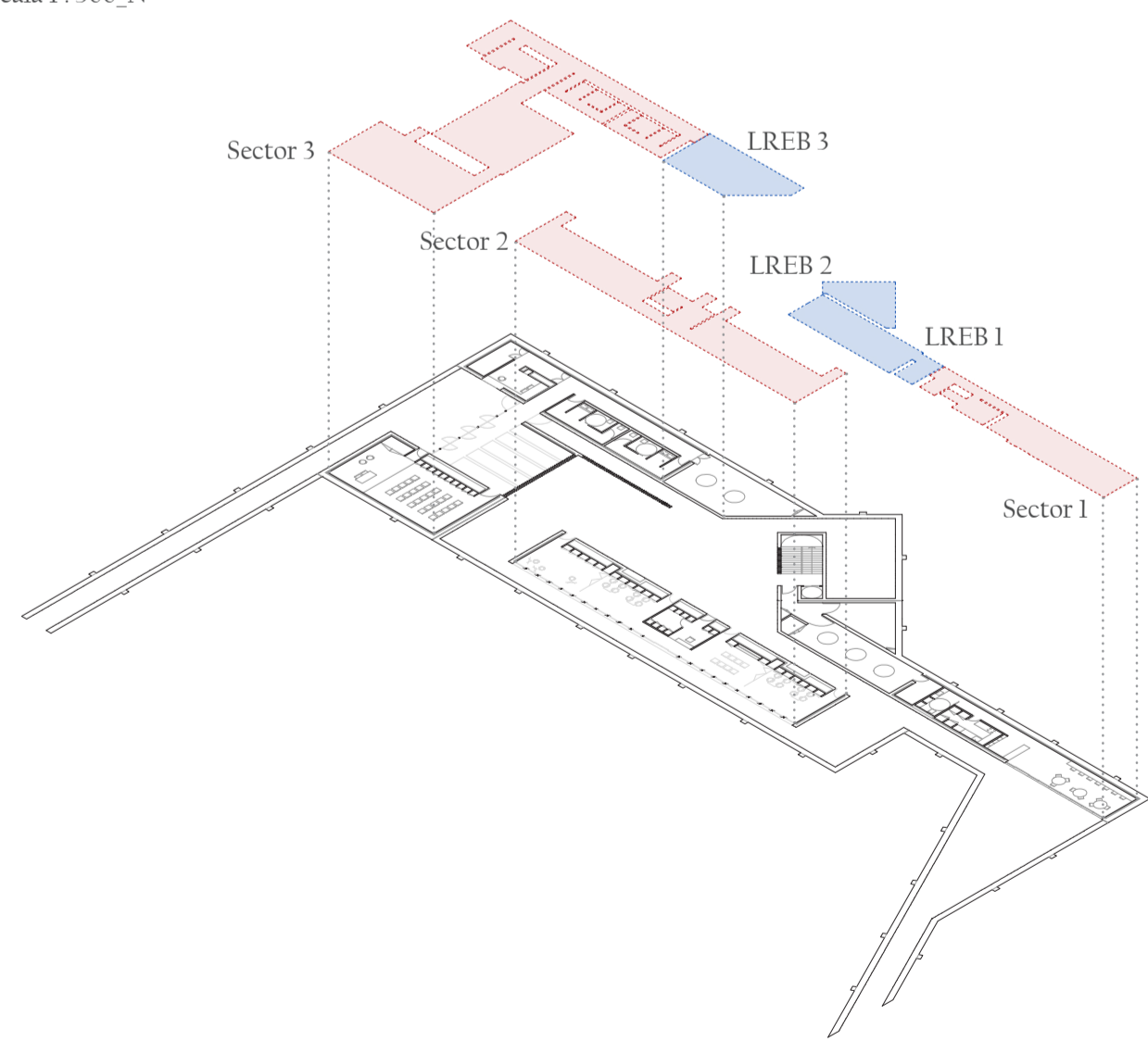
*Entrada de bomberos
Escala 1: 500, N^o



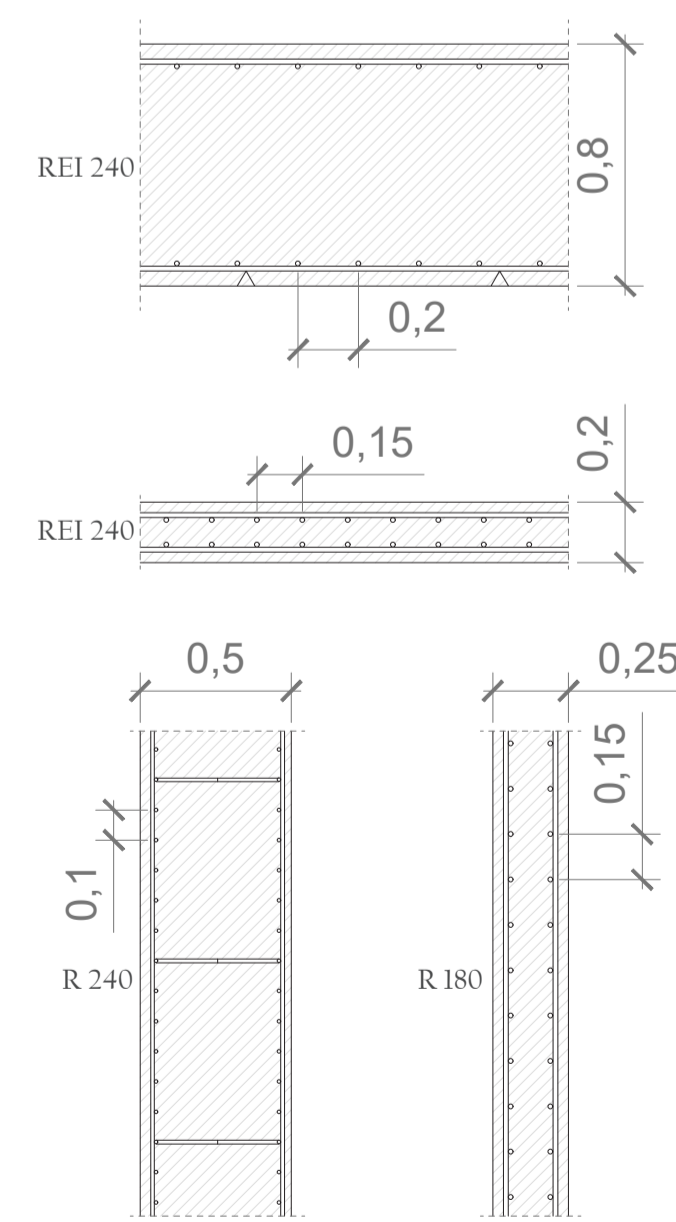
*Protección contra incendios activa
Escala 1: 150, N^o

Legenda de protección contra incendios

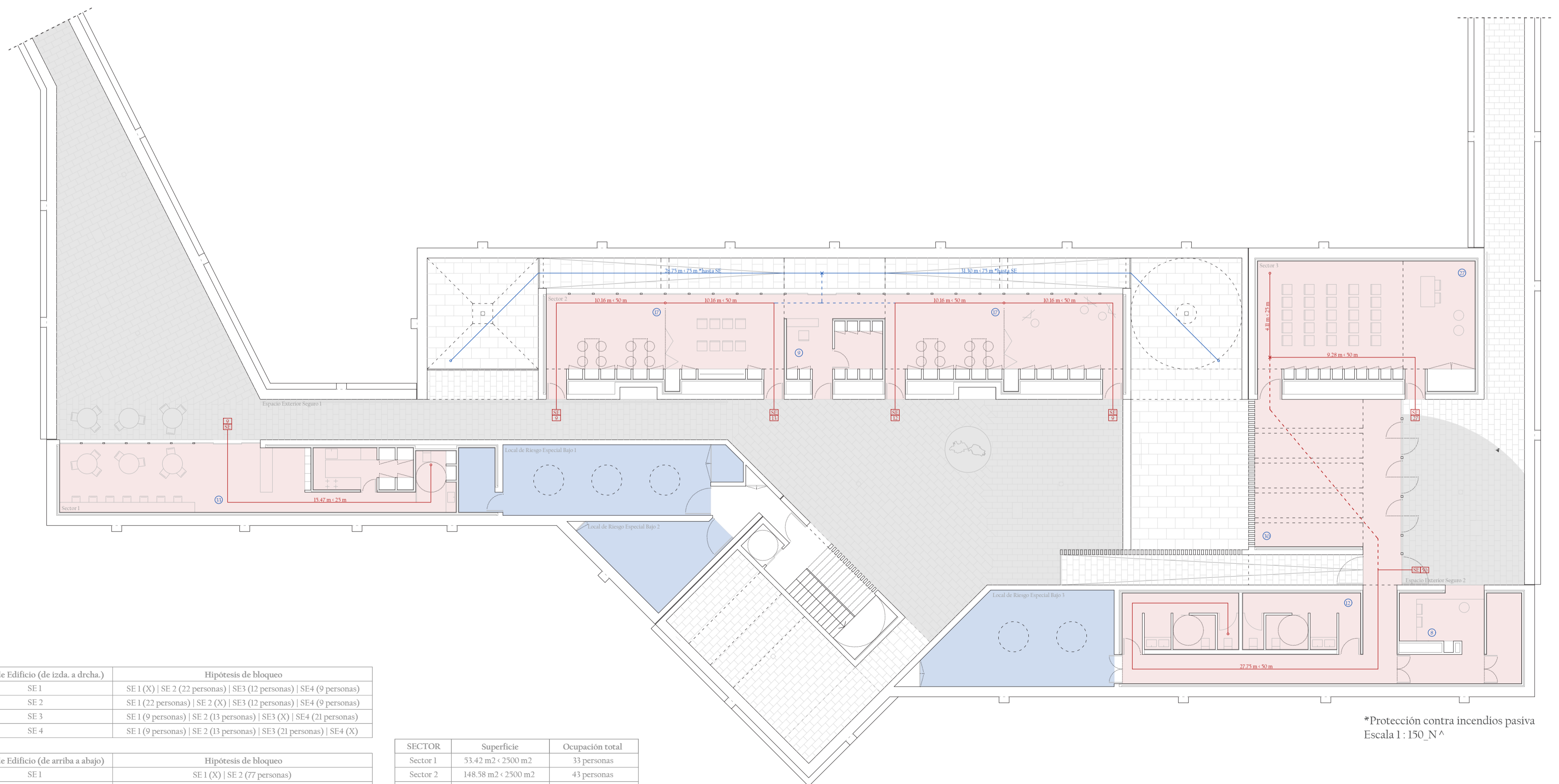
- Espacio exterior seguro
- Local de riesgo especial bajo
- Sectores de incendio
- Origen de evacuación
- Recorrido de evacuación
- Punto de recorrido alternativo
- Recorrido alternativo
- Recorrido de evacuación de espacio inundable
- Salida de edificio con número de ocupantes
- ⊙ Ocupación total
- ⊙ Alarma óptico-acústica
- ⊙ Pulsador manual de alarma
- ⊙ Extintor ABC 21A-113B
- ⊙ Centro de extinción
- ⊙ Detector de humos
- ⊙ Detector de llama



*Descomposición de sectores de incendios y locales de riesgo.



*Definición de las soluciones constructivas. Escala 1: 25



*Protección contra incendios pasiva
Escala 1: 150, N^o

	Puerta	Ocupación total	P/200 (CTE)	Ancho en proyecto (m)	> 0.80 m (CTE)
Sector 1	SE 1	33 personas	0.165	1.40	SI
	SE 1	9 personas	0.110	1.00	SI
Sector 2	SE 2	13 personas	0.110	1.00	SI
	SE 3	12 personas	0.105	1.00	SI
	SE 4	9 personas	0.105	1.00	SI
	SE 1	27 personas	0.385	1.00	SI
Sector 3	SE 1	27 personas	0.385	1.50	SI
	SE 2	77 personas	0.385	1.50	SI

*Ancho para situación más desfavorable según las hipótesis de bloqueo

LOCALES DE RIESGO ESPECIALES	Superficie
Local de Riesgo Especial Bajo 1	38.63 m ²
Local de Riesgo Especial Bajo 2	19.78 m ²
Local de Riesgo Especial Bajo 3	39.87 m ²

ESPACIO EXTERIOR SEGURO	Superficie
Espacio Exterior Seguro 1	323.67 m ²
Espacio Exterior Seguro 2	45.81 m ²

Salidas de Edificio (de izda. a dcha.)	Hipótesis de bloqueo	
	Sector 2	SE 1 (X) SE 2 (22 personas) SE 3 (12 personas) SE 4 (9 personas)
Salidas de Edificio (de arriba a abajo) <th colspan="2">Hipótesis de bloqueo</th>	Hipótesis de bloqueo	
	Sector 3	SE 1 (9 personas) SE 2 (13 personas) SE 3 (X) SE 4 (21 personas)

SECTOR	Superficie	Ocupación total
Sector 1	53.42 m ² + 2300 m ²	33 personas
Sector 2	148.58 m ² + 2300 m ²	43 personas
Sector 3	240.0 m ² + 2300 m ²	77 personas