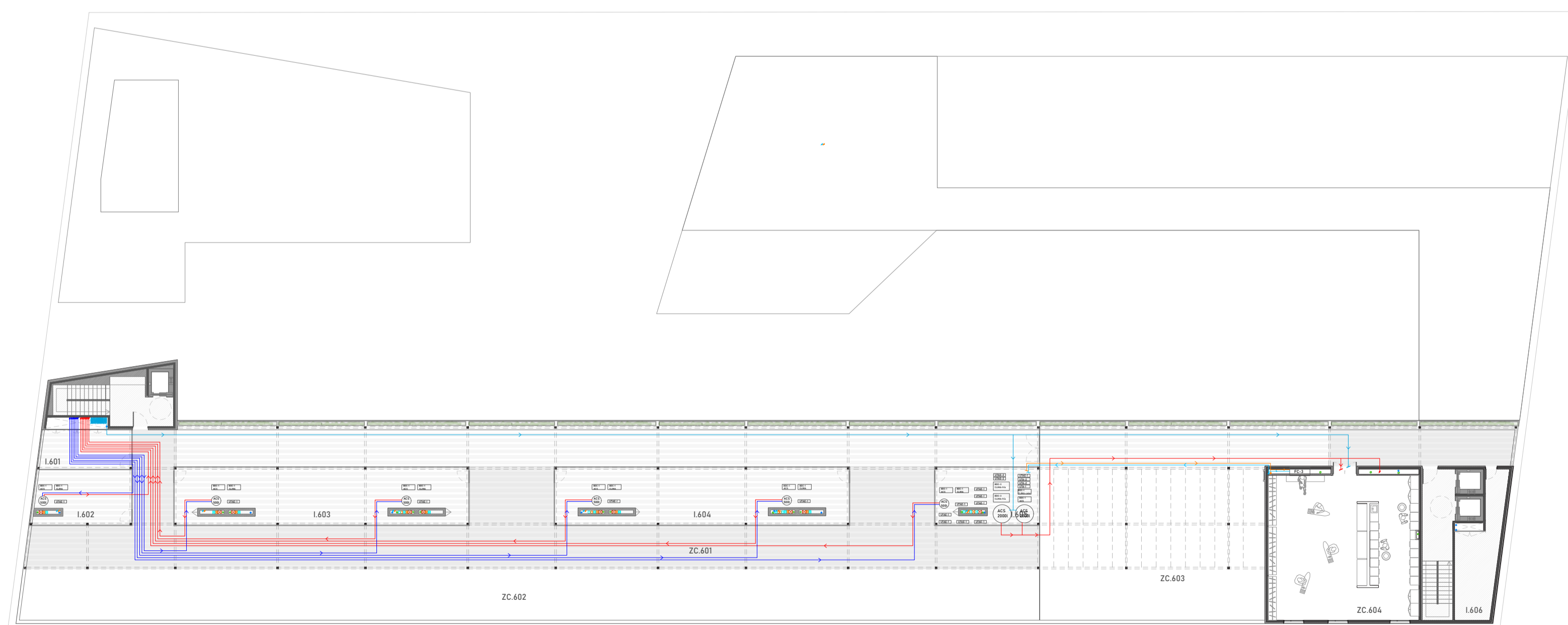


PLANTA BAJA (+0,00 m) _ E 1/250

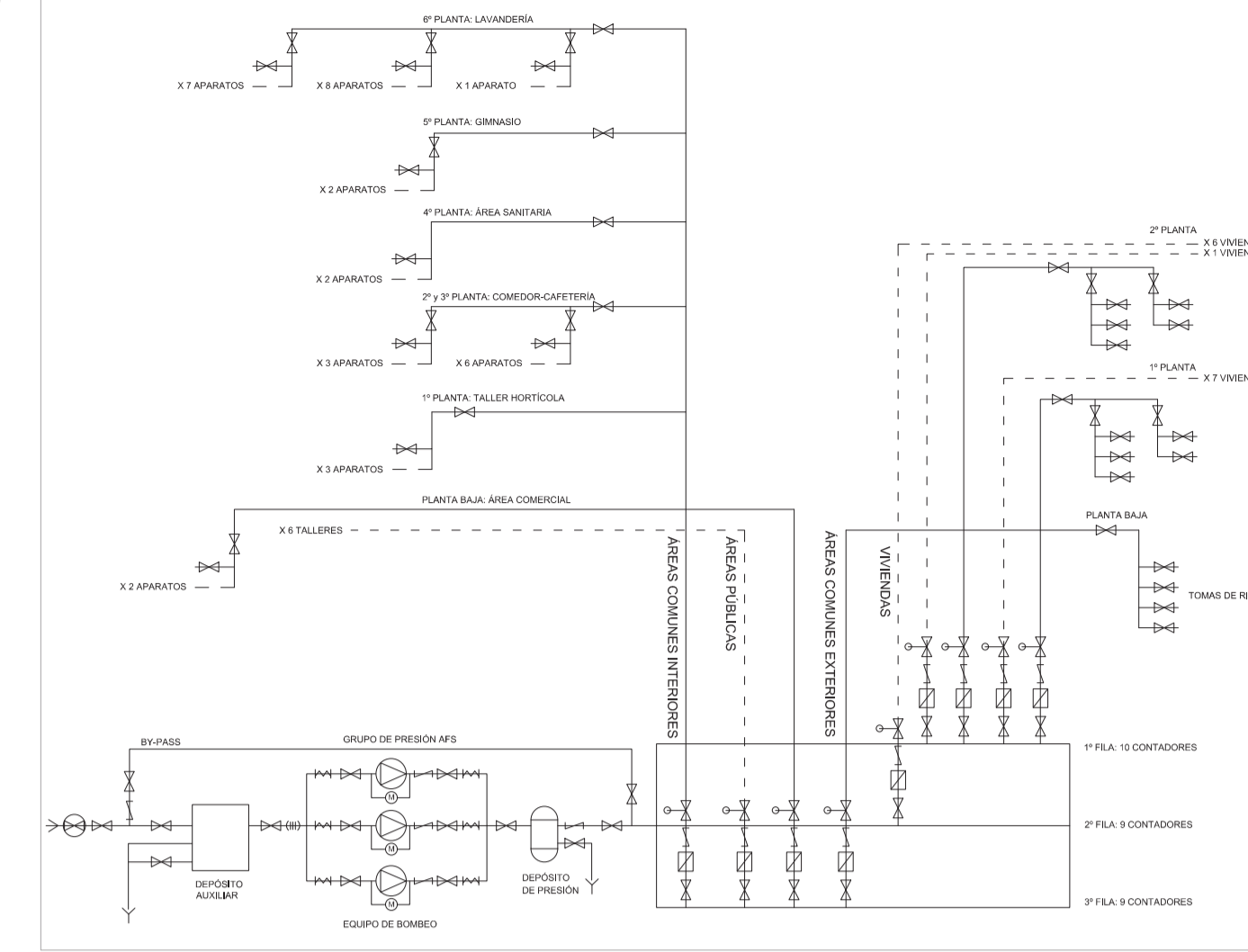


PLANTA SEGUNDA (+7,65m) _ E 1/250

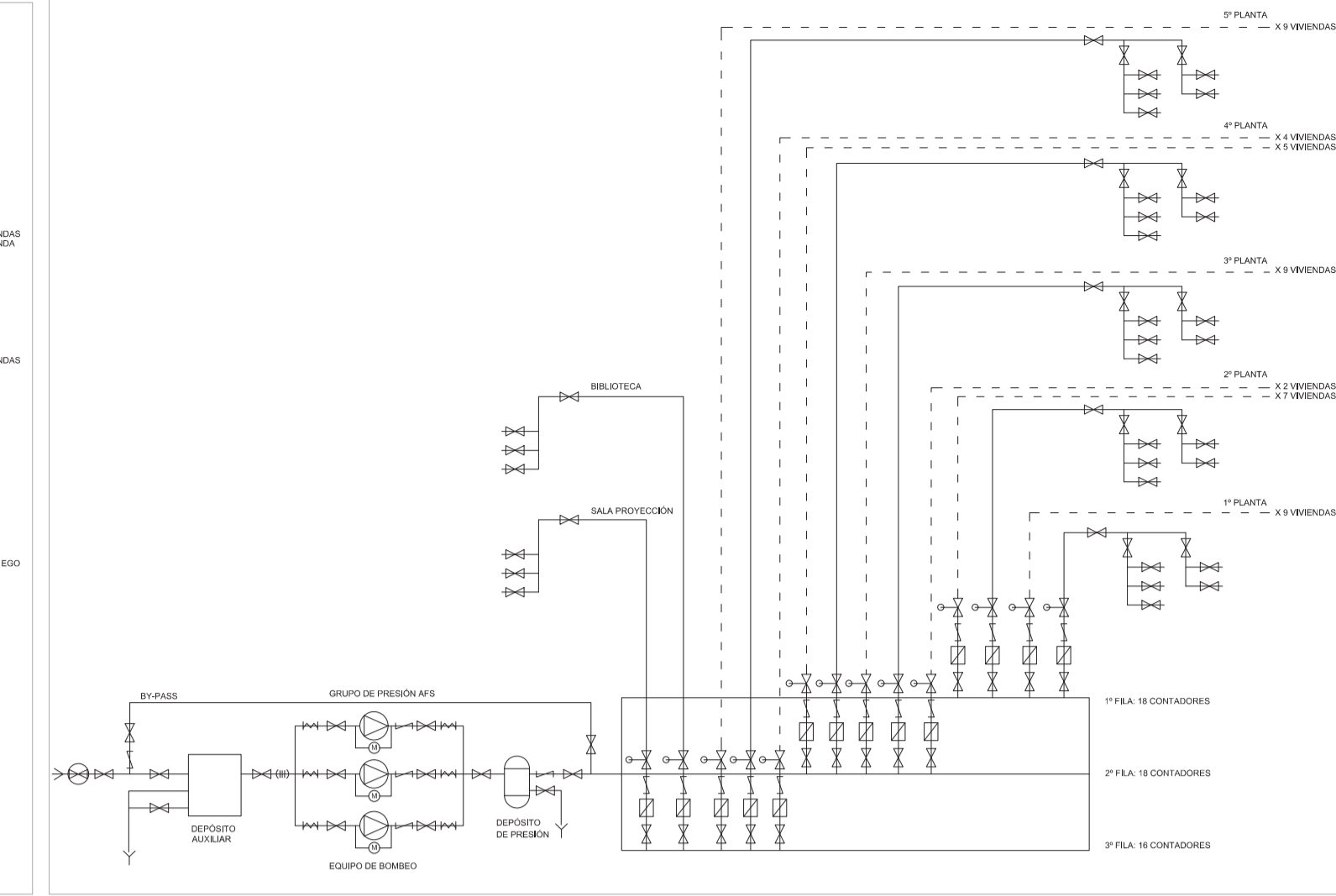


PLANTA SEXTA_CUBIERTA (+21,70m) _ E 1/250

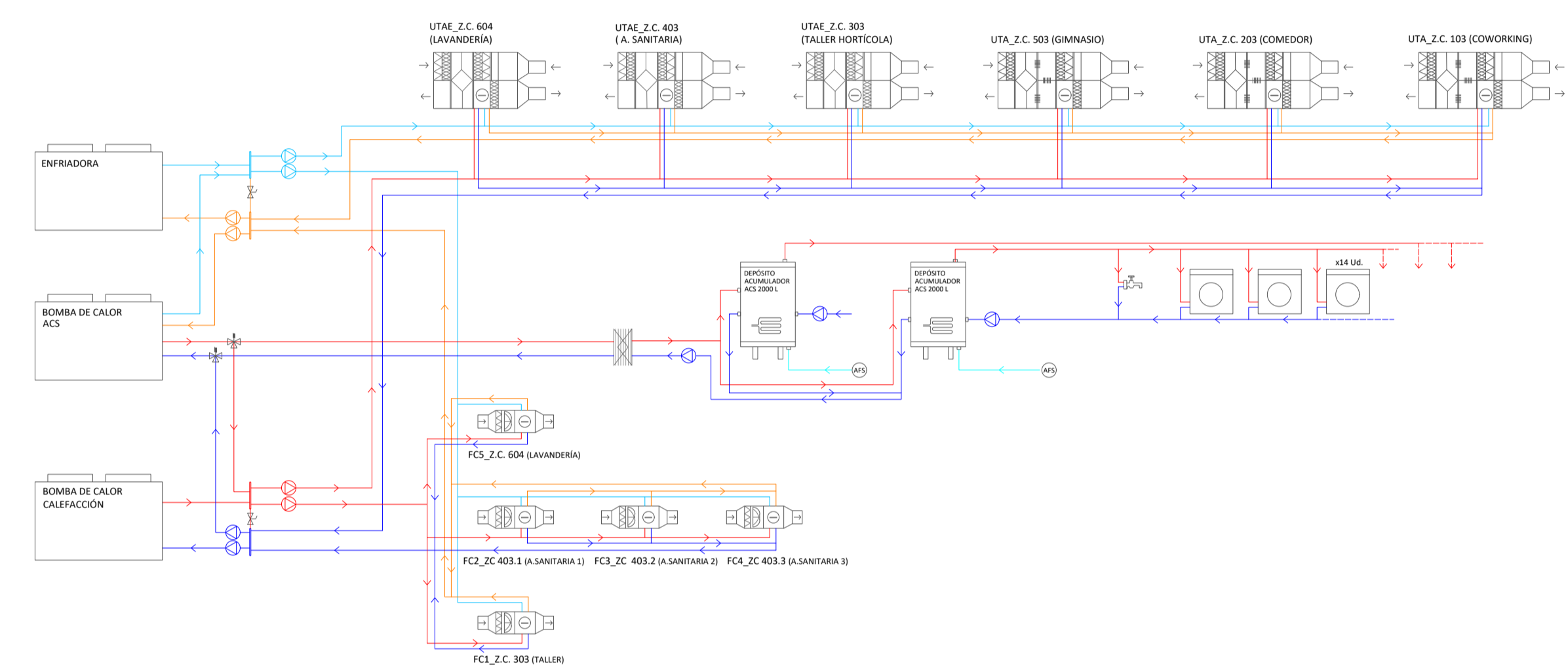
ESQUEMA DE PRINCIPIOS AFS: CENTRALIZACIÓN DE CONTADORES 1



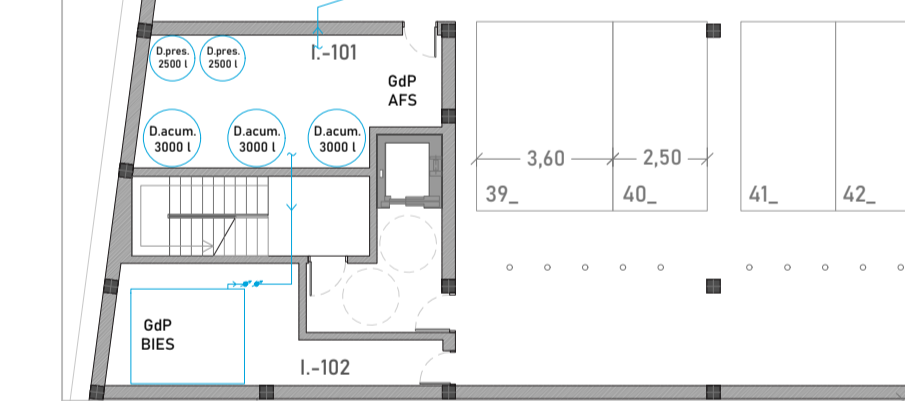
ESQUEMA DE PRINCIPIOS AFS: CENTRALIZACIÓN DE CONTADORES 2



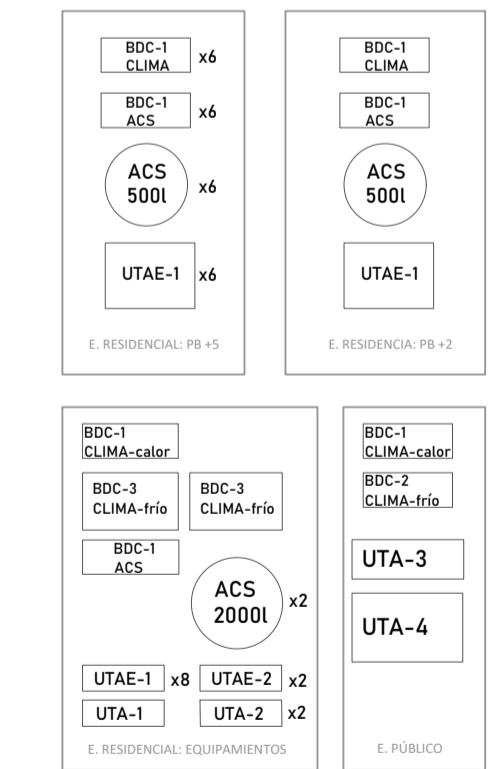
ESQUEMA CLIMATIZACIÓN Y ACS, EQUIPAMIENTO COMUNITARIO CON BOMBAS HIDRÓNICAS DE 4 TUBOS.



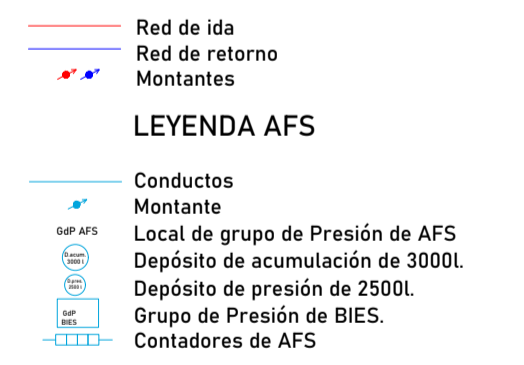
PLANTA SÓTANO, N.C.1: UBICACIÓN EQUIPOS AFS Y BIES. E 1/200



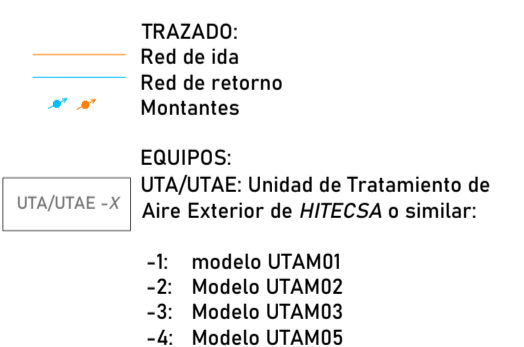
ESQUEMA EQUIPOS CLIMATIZACIÓN



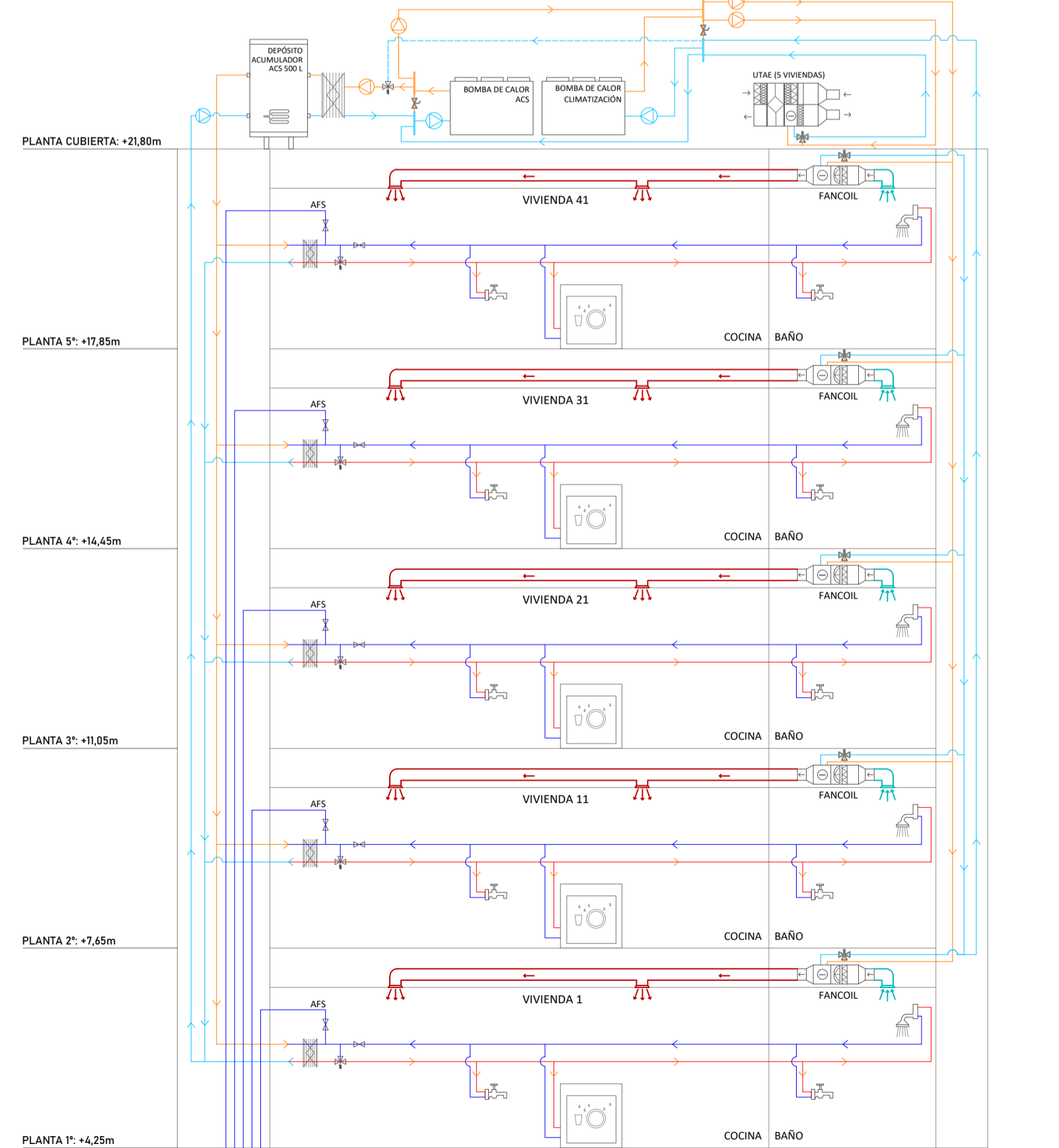
LEYENDA ACS



LEYENDA CLIMATIZACIÓN



ESQUEMA CLIMATIZACIÓN Y ACS, VIVIENDAS CON BOMBAS HIDRÓNICAS. SISTEMA CENTRALIZADO POR CANALIZACIÓN VERTICAL.



AFS, ACS Y CLIMATIZACIÓN