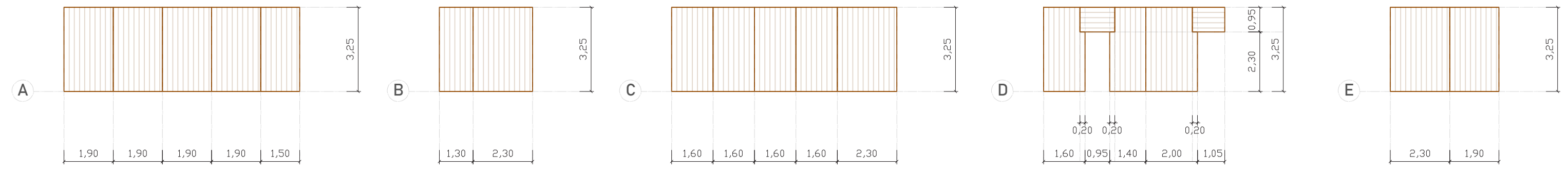


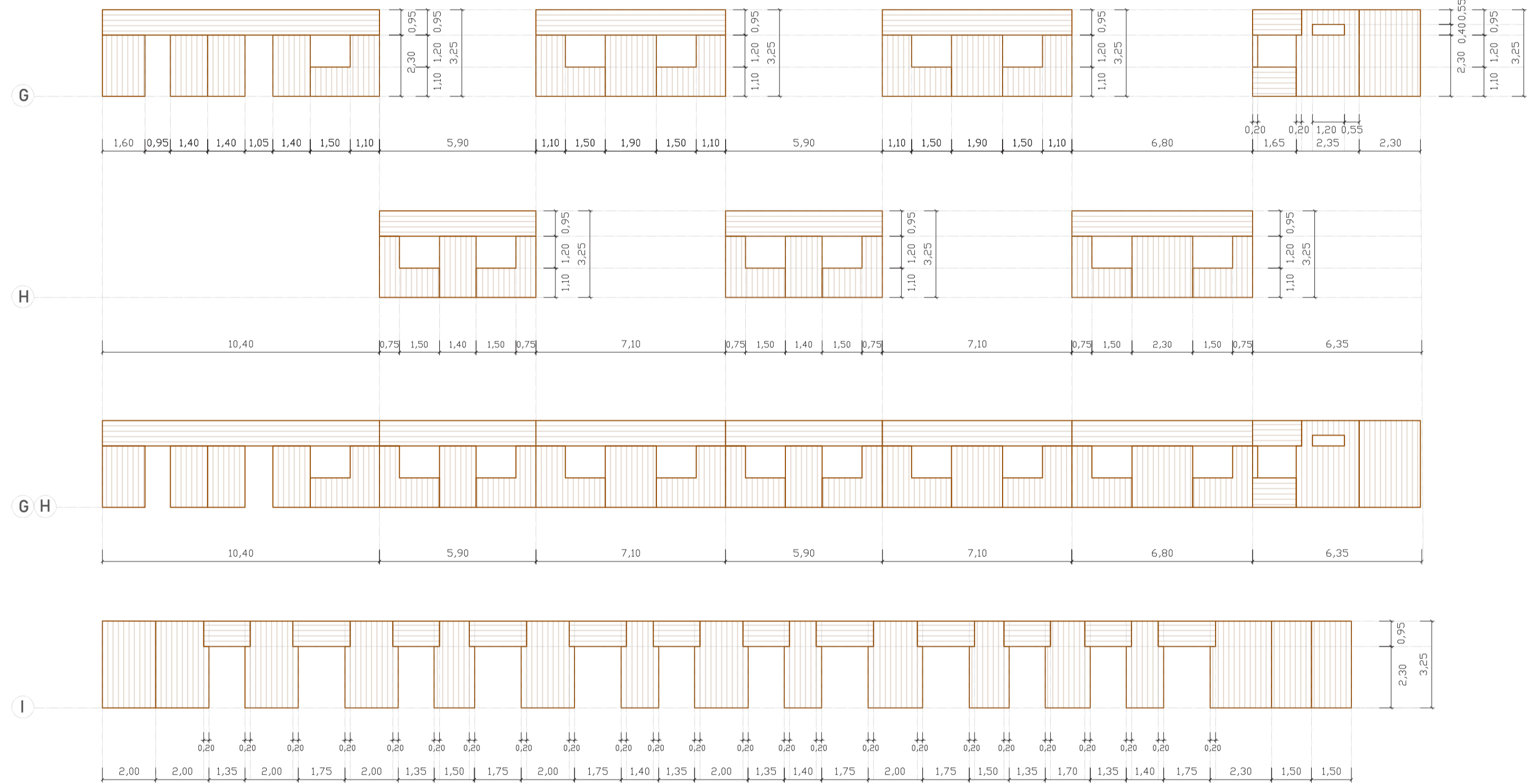
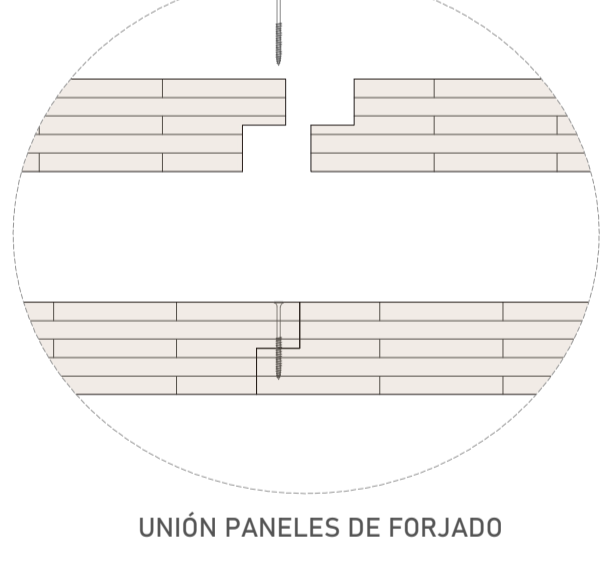
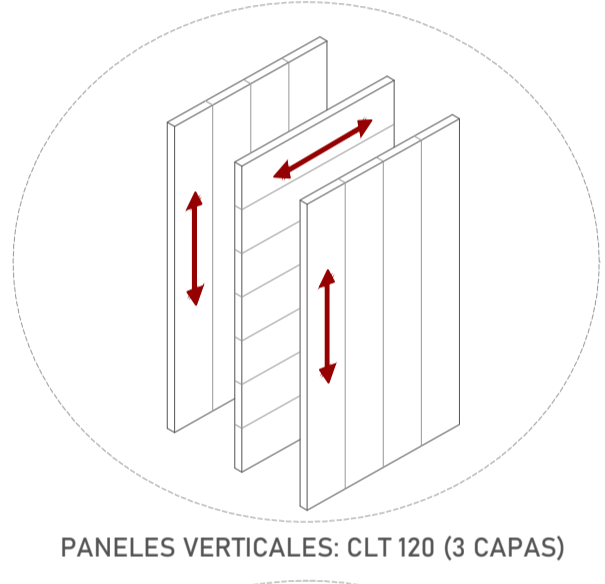
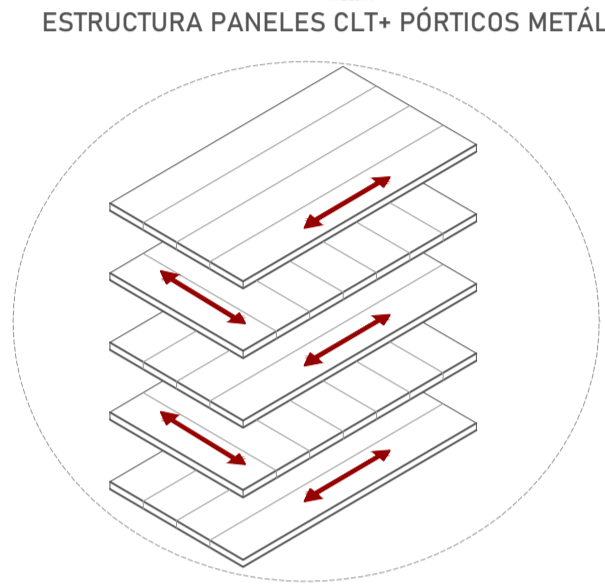
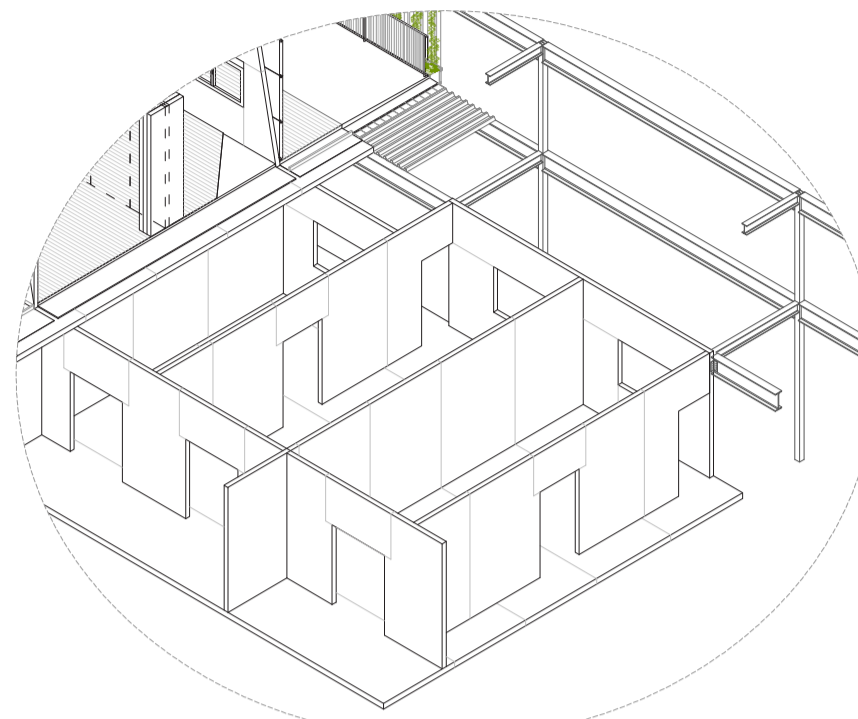
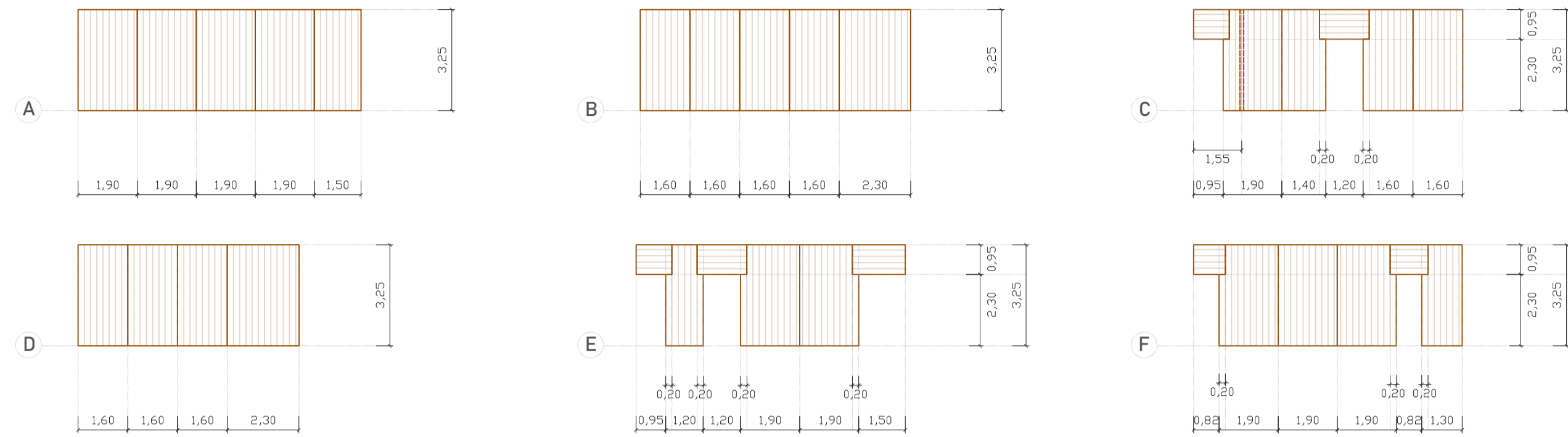
PLANTA 1ª-2ª: DESPIECE PANELES HORIZONTALES E 1/150

PLANTA 3ª: DESPIECE PANELES HORIZONTALES_E 1/150

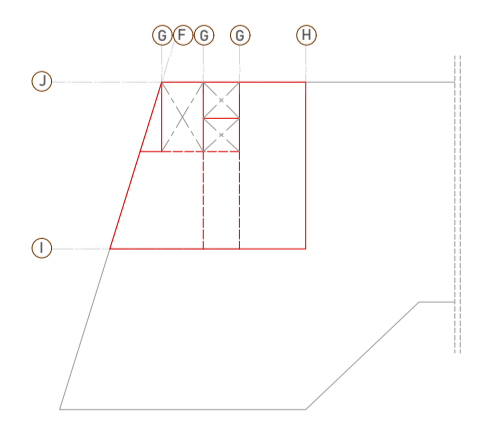
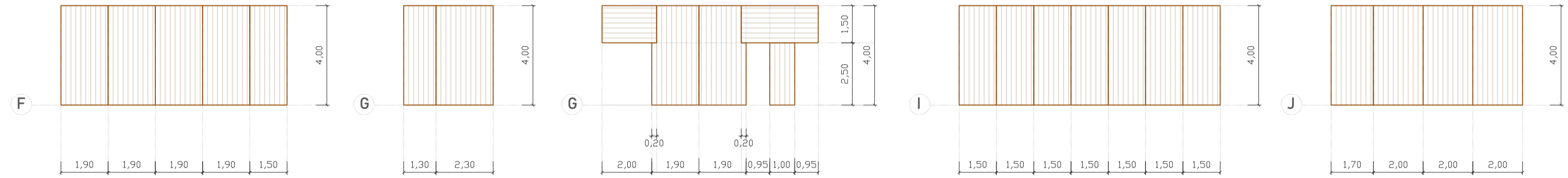
PLANTA 3ª (CUBIERTA): DESPIECE PANELES VERTICALES_E 1/150



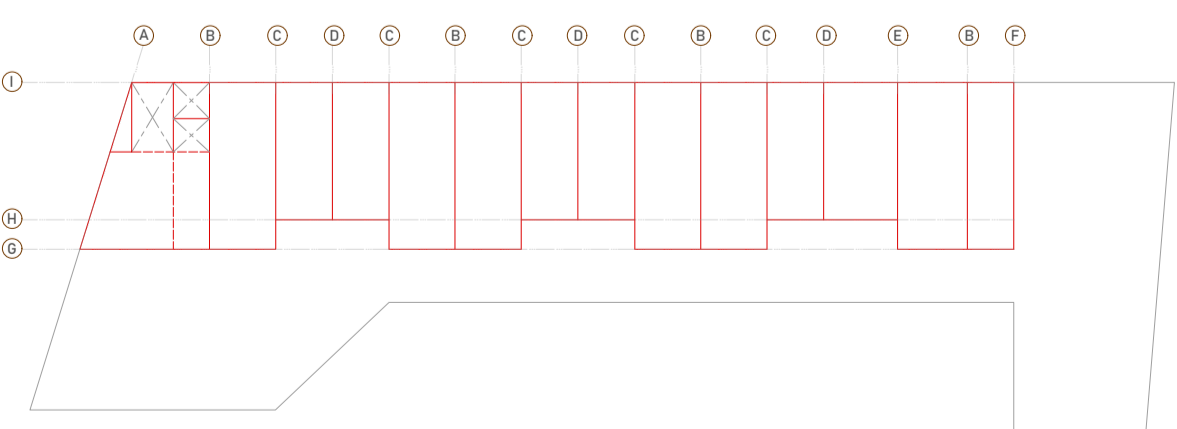
PLANTA 1ª Y 2ª: DESPIECE PANELES VERTICALES_E 1/150



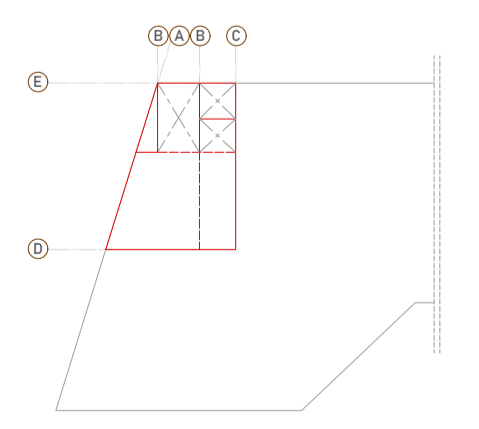
PLANTA BAJA: DESPIECE PANELES VERTICALES_E 1/150



PLANTA BAJA: DESPIECE CLT



PLANTA 1ª Y 2ª: DESPIECE CLT



PLANTA 3ª: DESPIECE CLT

MADERA CONTRALAMINADA	
DATOS TÉCNICOS - Respecto a acciones mecánicas perpendiculares al panel	
Especie	Pinus Radiata
Clase de resistencia	C-24
Módulo de elasticidad paralelo a las fibras ($E_{t,paralelo}$)	11.600 MPa
Módulo de elasticidad perpendicular a las fibras ($E_{t,perp}$)	370 MPa
Módulo de cortante paralelo a las fibras (tablas exteriores) ($G_{t,paralelo}$)	690 MPa
Módulo de cortante perpendicular a las fibras (tablas exteriores) ($G_{t,perp}$)	50 MPa
DATOS TÉCNICOS - Respecto a acciones mecánicas paralelas al plano del panel	
Resistencia a flexión ($F_{m,flex}$)	24 MPa
Resistencia a tracción ($f_{t,paralelo}$)	0.4 MPa
Resistencia a compresión ($f_{c,paralelo}$)	3.15 MPa
Resistencia a cortante paralelo a las fibras (tablas exteriores) ($f_{v,paralelo}$)	4 MPa
Resistencia a cortante perpendicular a las fibras (tablas exteriores) ($f_{v,perp}$)	0.65 MPa
DATOS TÉCNICOS - Respecto a acciones mecánicas perpendiculares al plano del panel	
Resistencia a tracción ($f_{t,perp}$)	14 MPa
Resistencia a compresión ($f_{c,perp}$)	21 MPa
Resistencia a cortante paralelo a las fibras (tablas exteriores) ($f_{v,paralelo}$)	5 MPa

ESTRUCTURA. DESPIECE PANELES CLT.