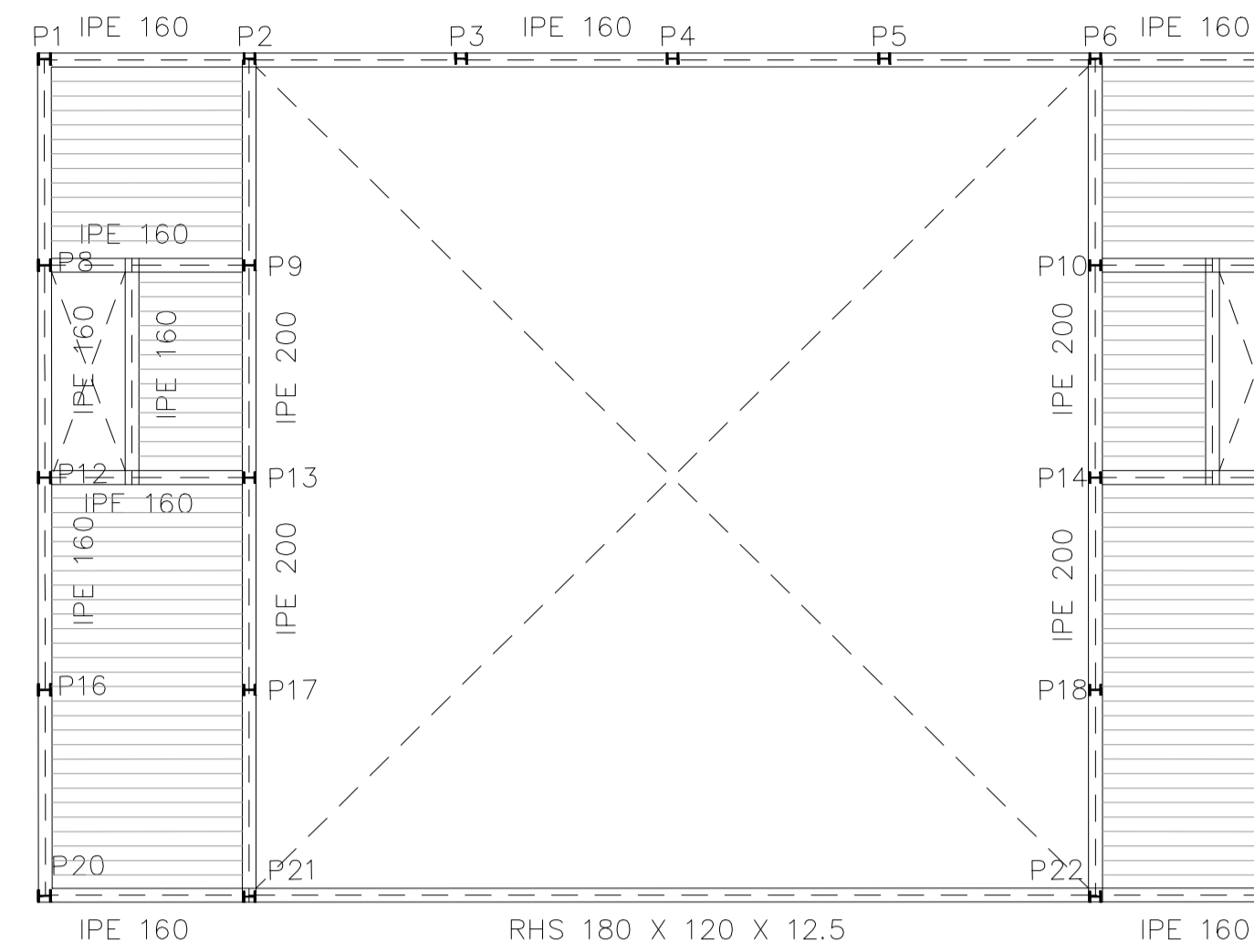
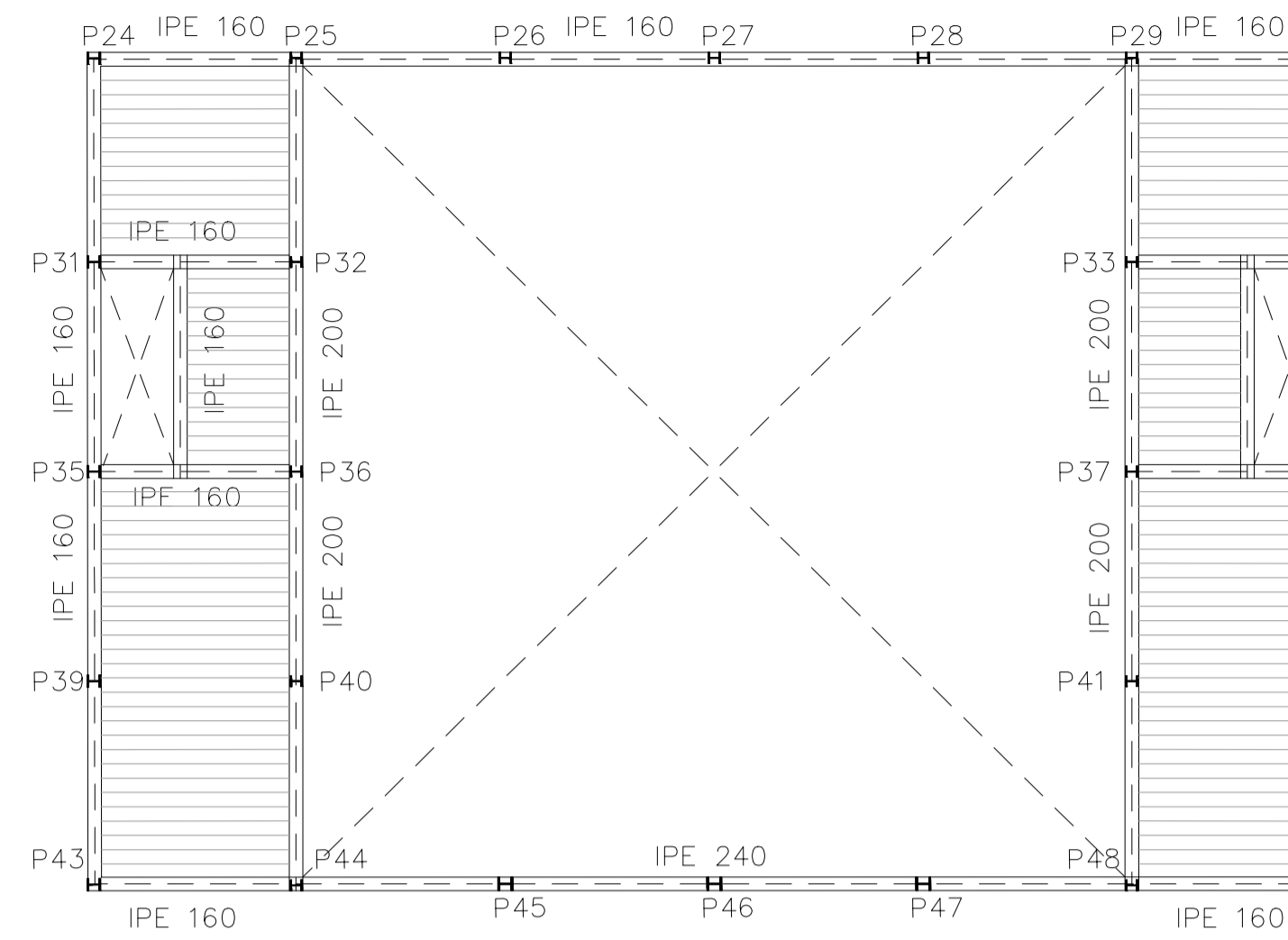


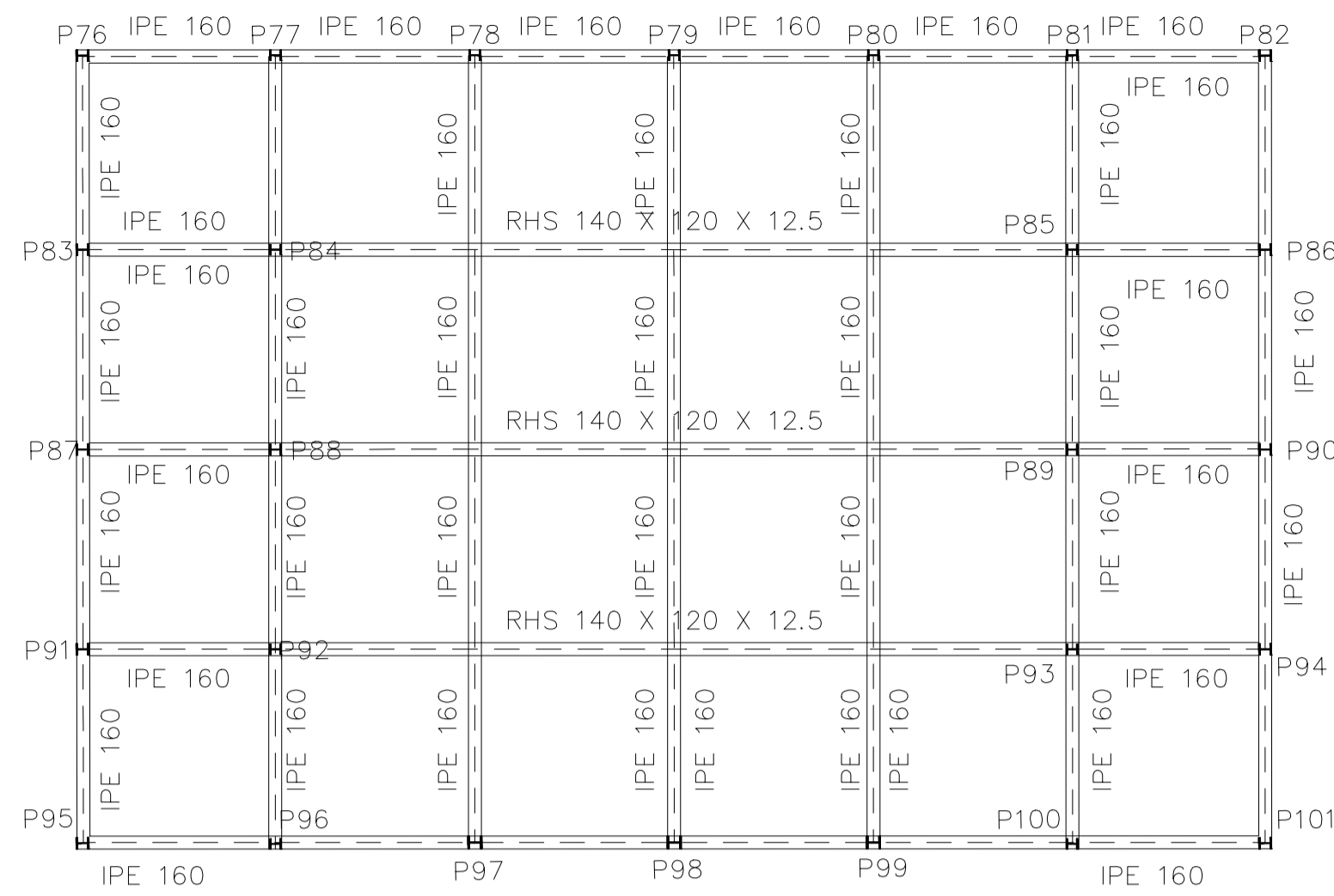
- Planta cimentación -



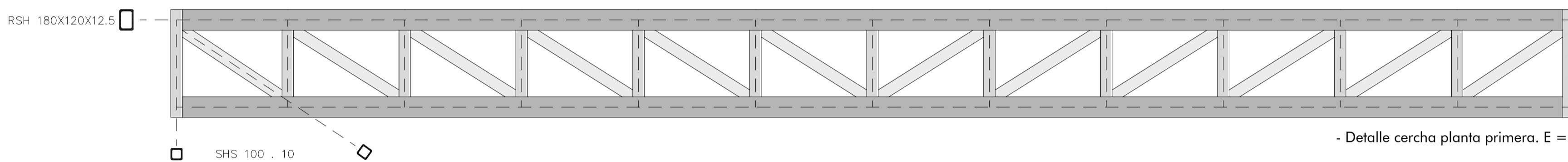
- Forjado planta primera -



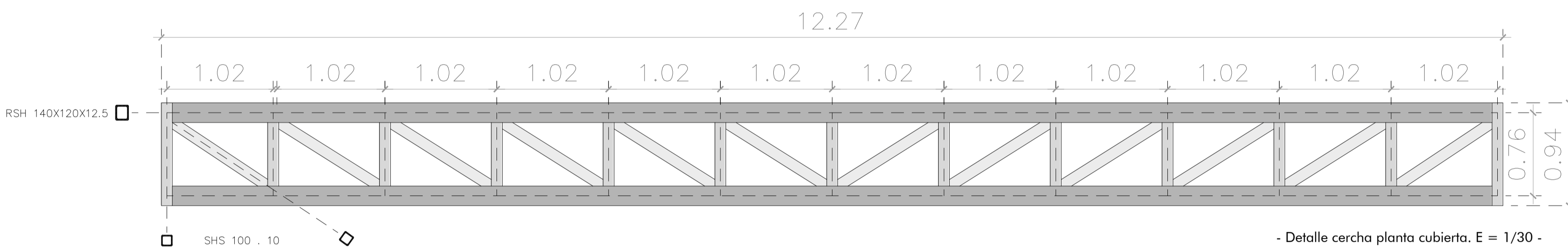
- Forjado planta segunda y tercera -



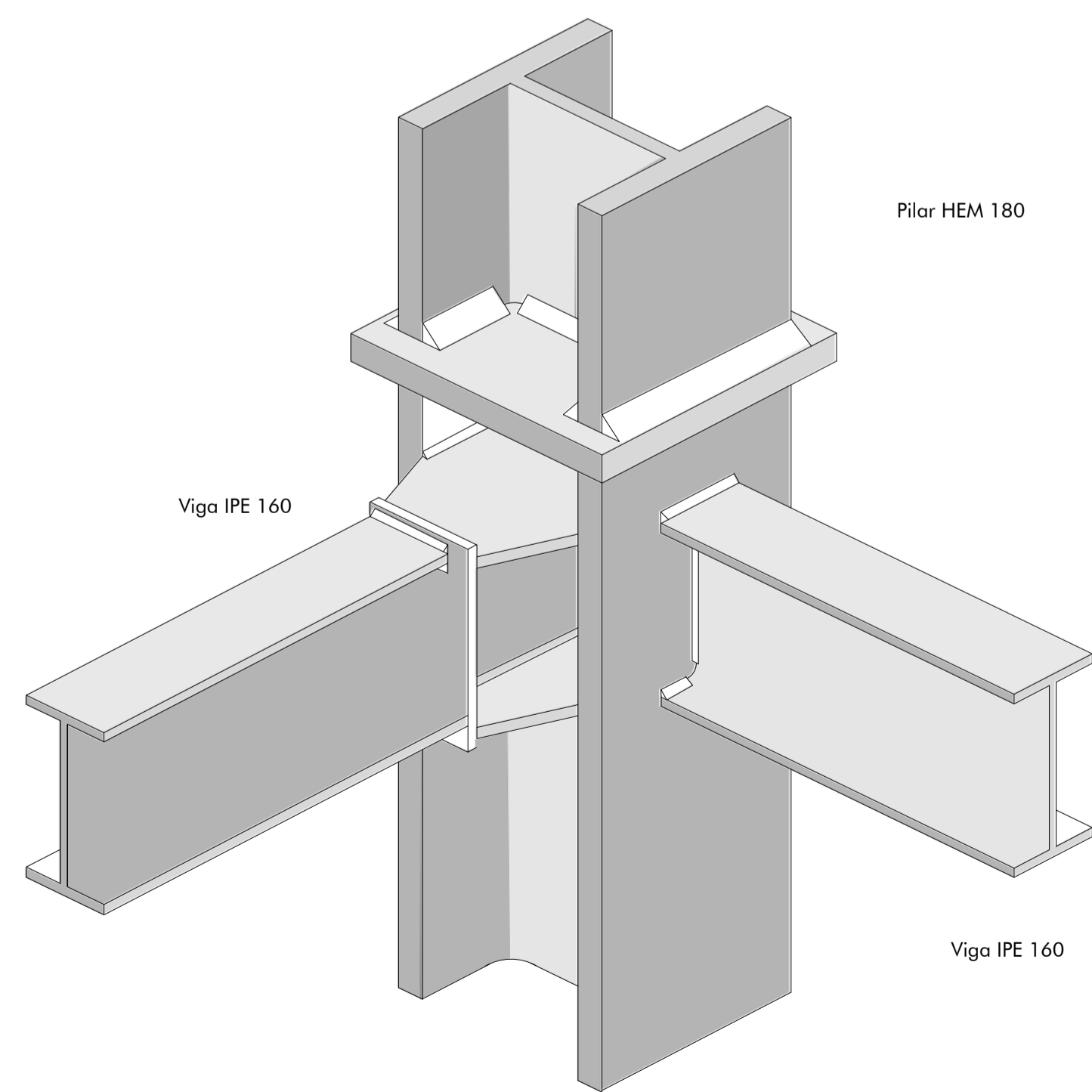
- Forjado planta cubierta -



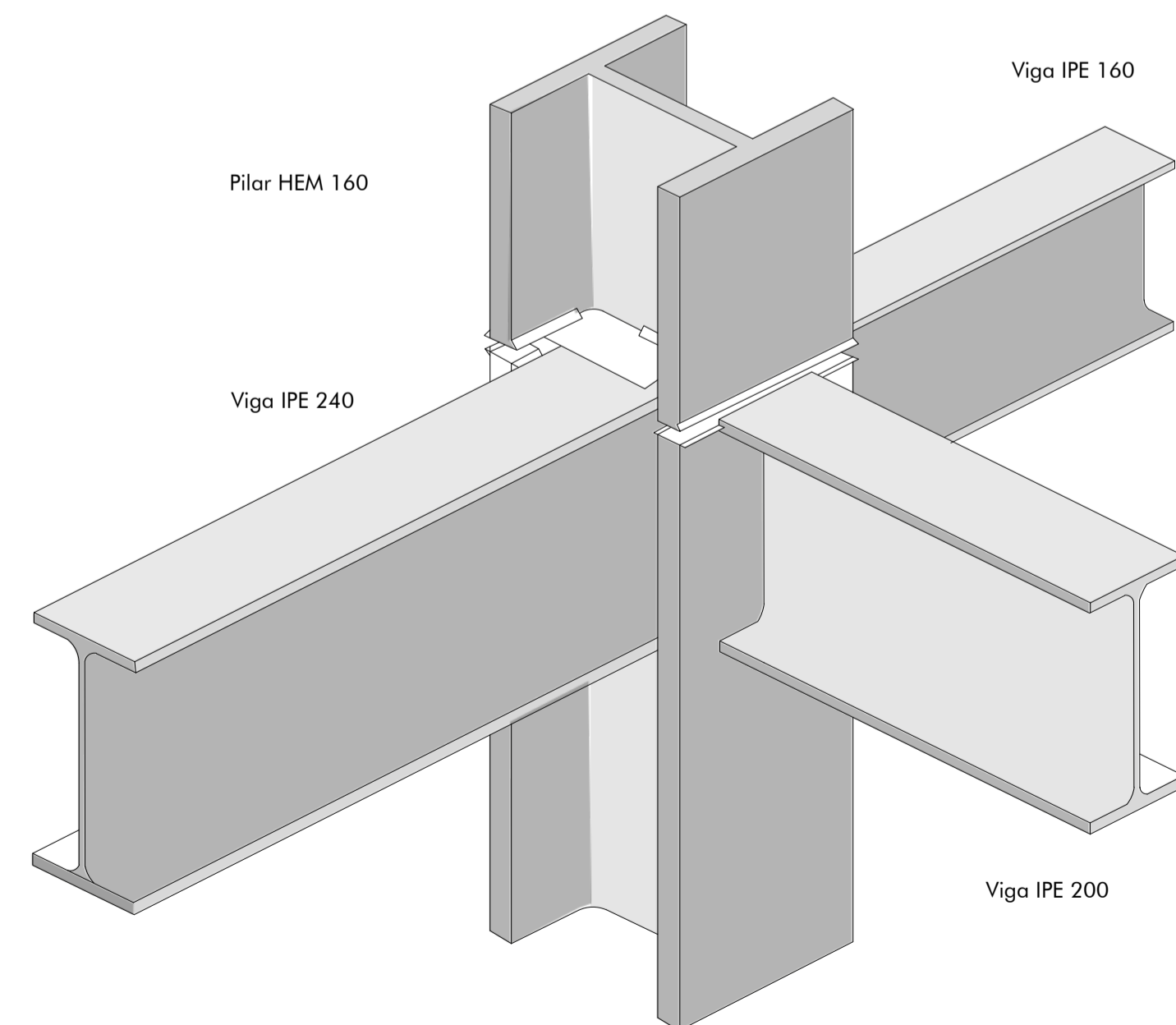
- Detalle cercha planta primera. E = 1/30 -



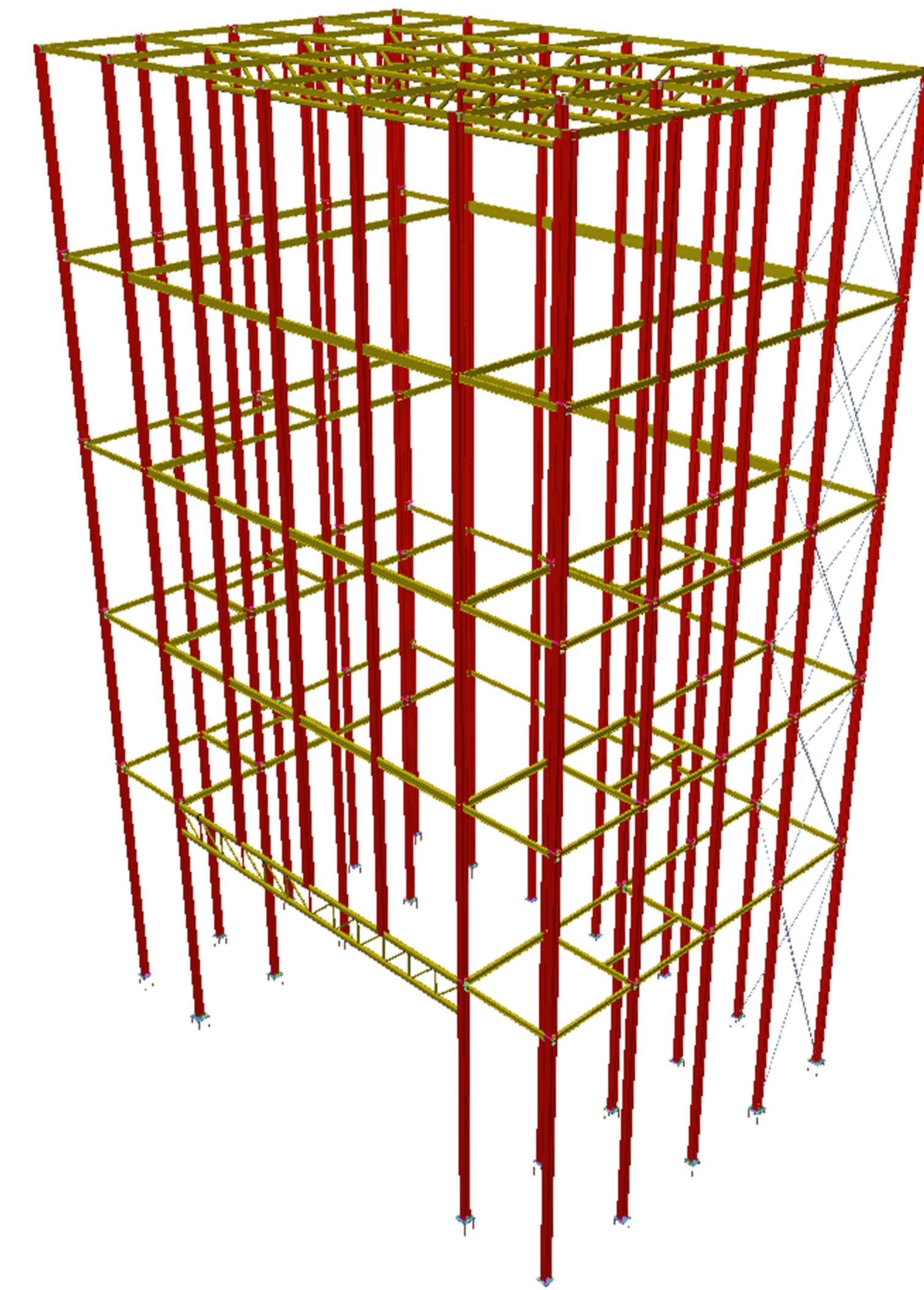
- Detalle cercha planta cubierta. E = 1/30 -



- Detalle unión viga-pilar - E = 1/5



- Detalle unión viga-pilar - E = 1/5



- Detalle estructura cubo (CYPE) -