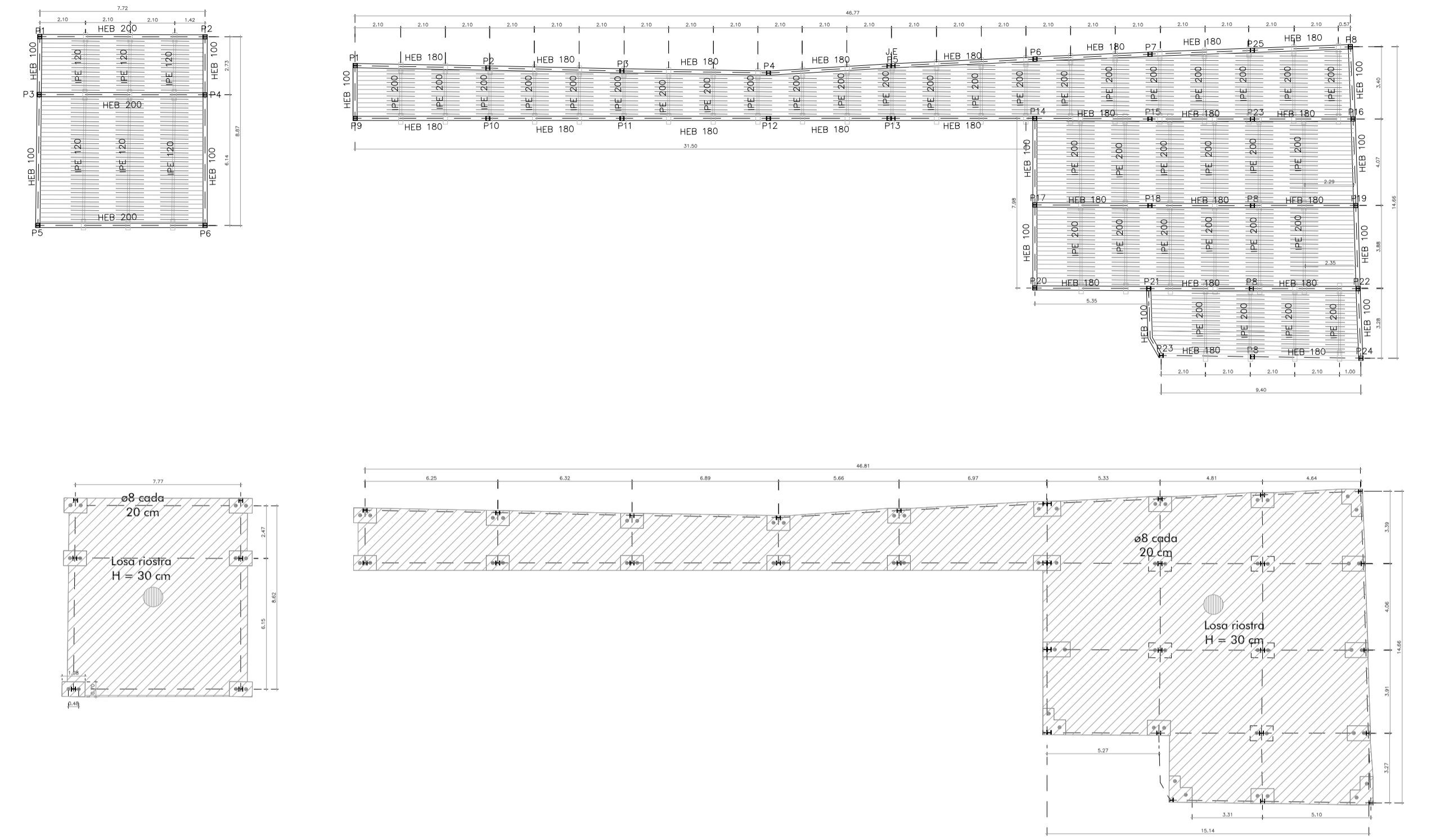
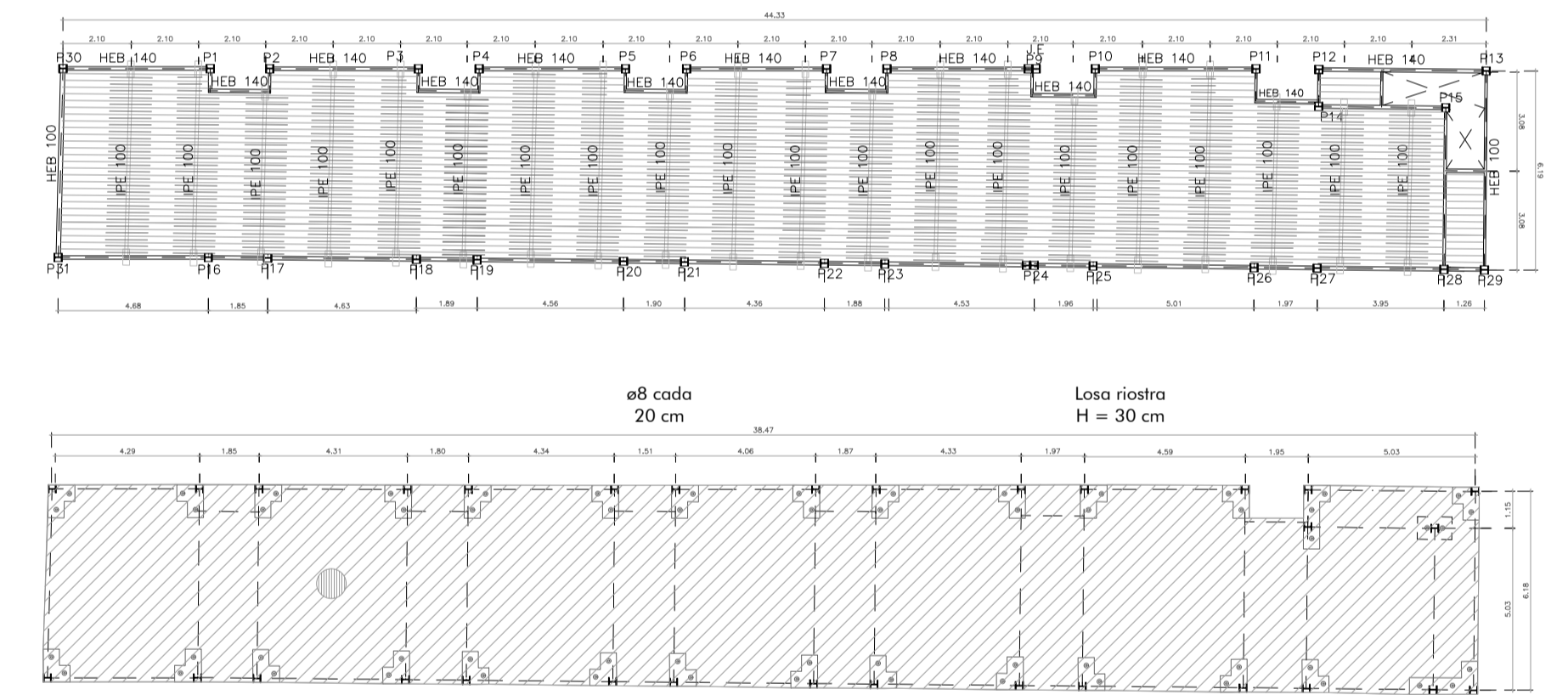


- Pilar metálico HEB (25x25 cm)
- Viguetas IPE
- Negativos
- Forjado chapa colaborante
- Dirección forjado
- Encepado medianero en una cara
- Encepado central
- Encepado medianero en dos caras
- Armadura losa

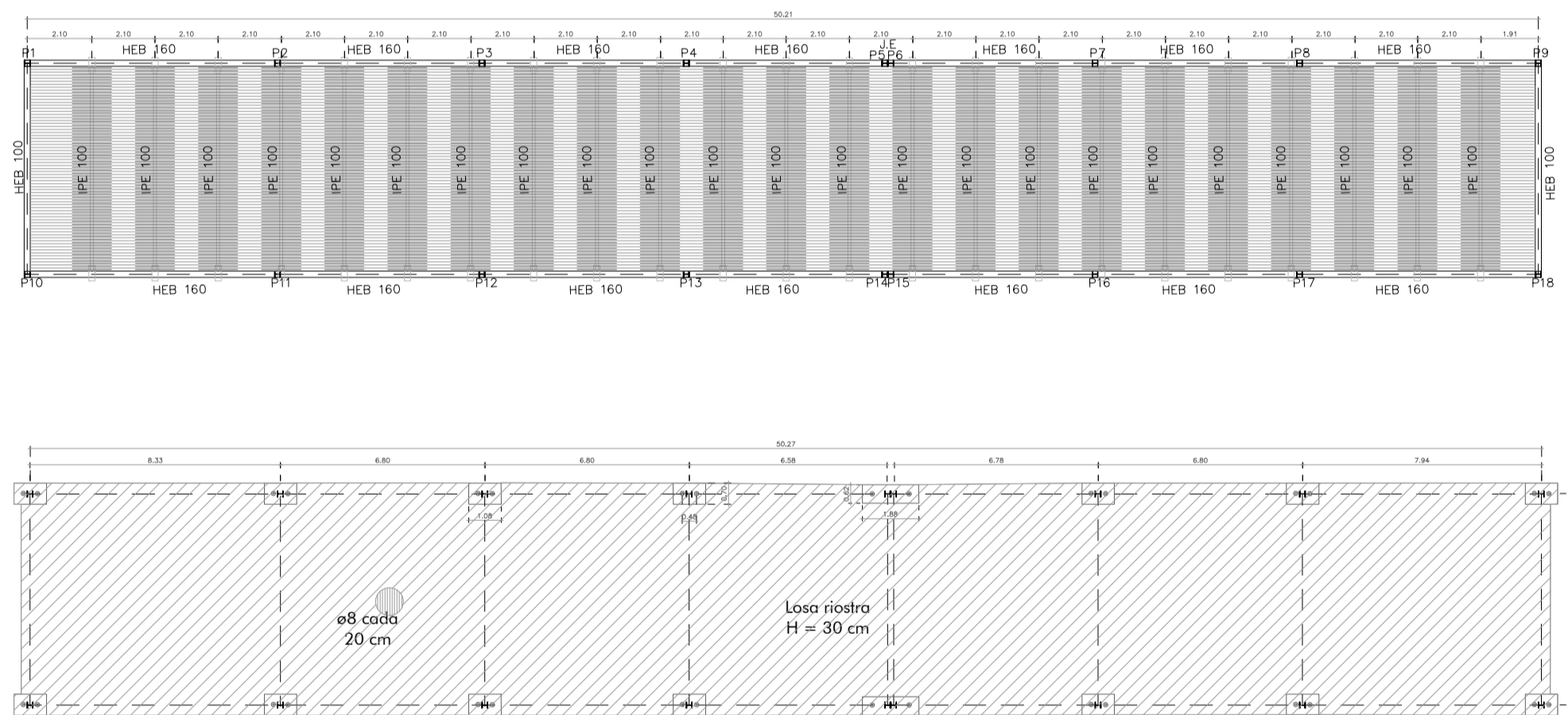
- Planta biblioteca -



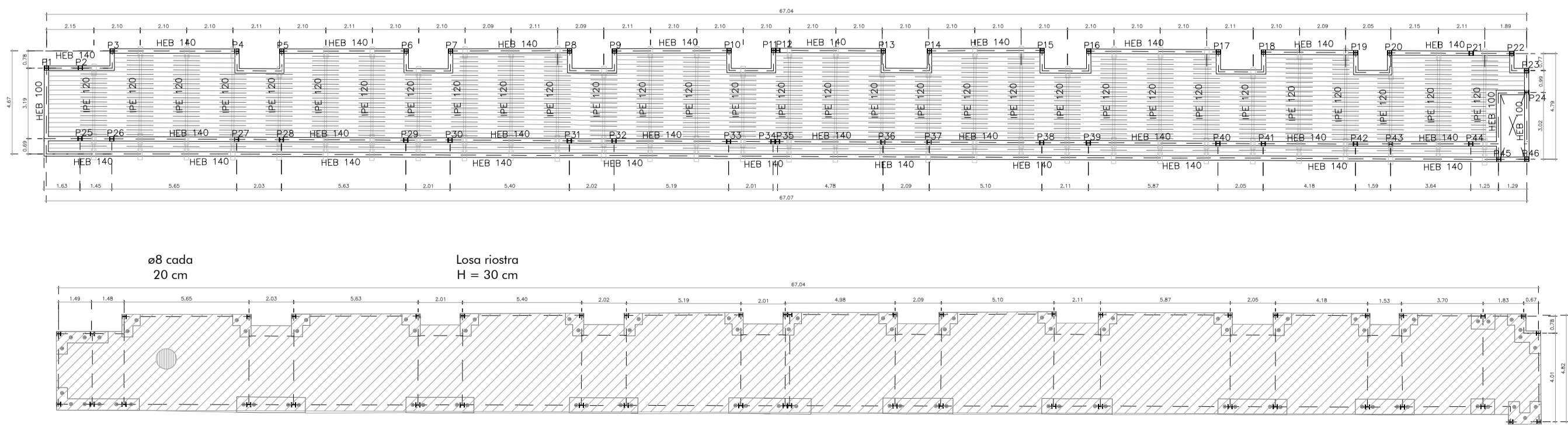
- Planta residencia -



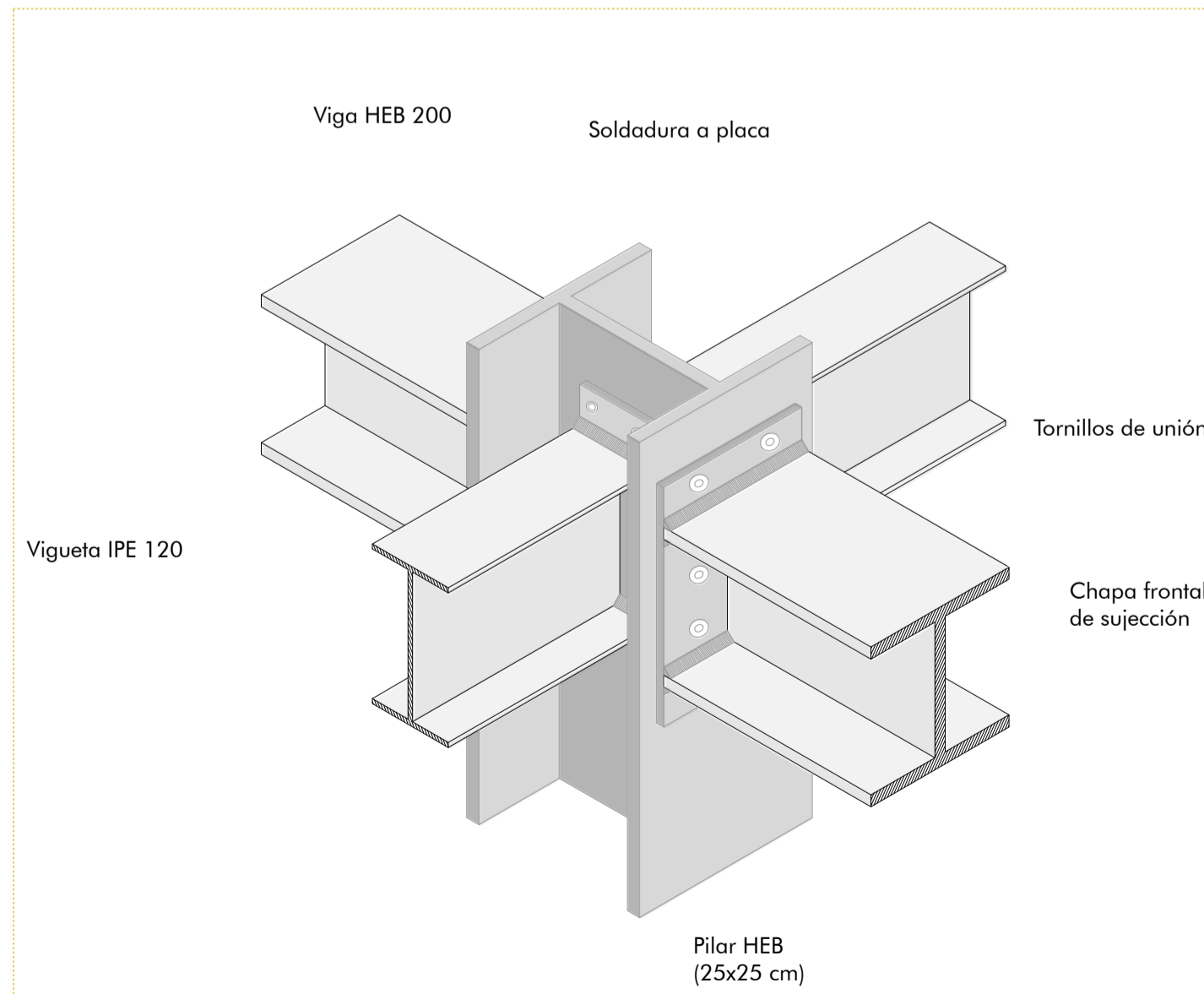
- Planta zona de trabajo -



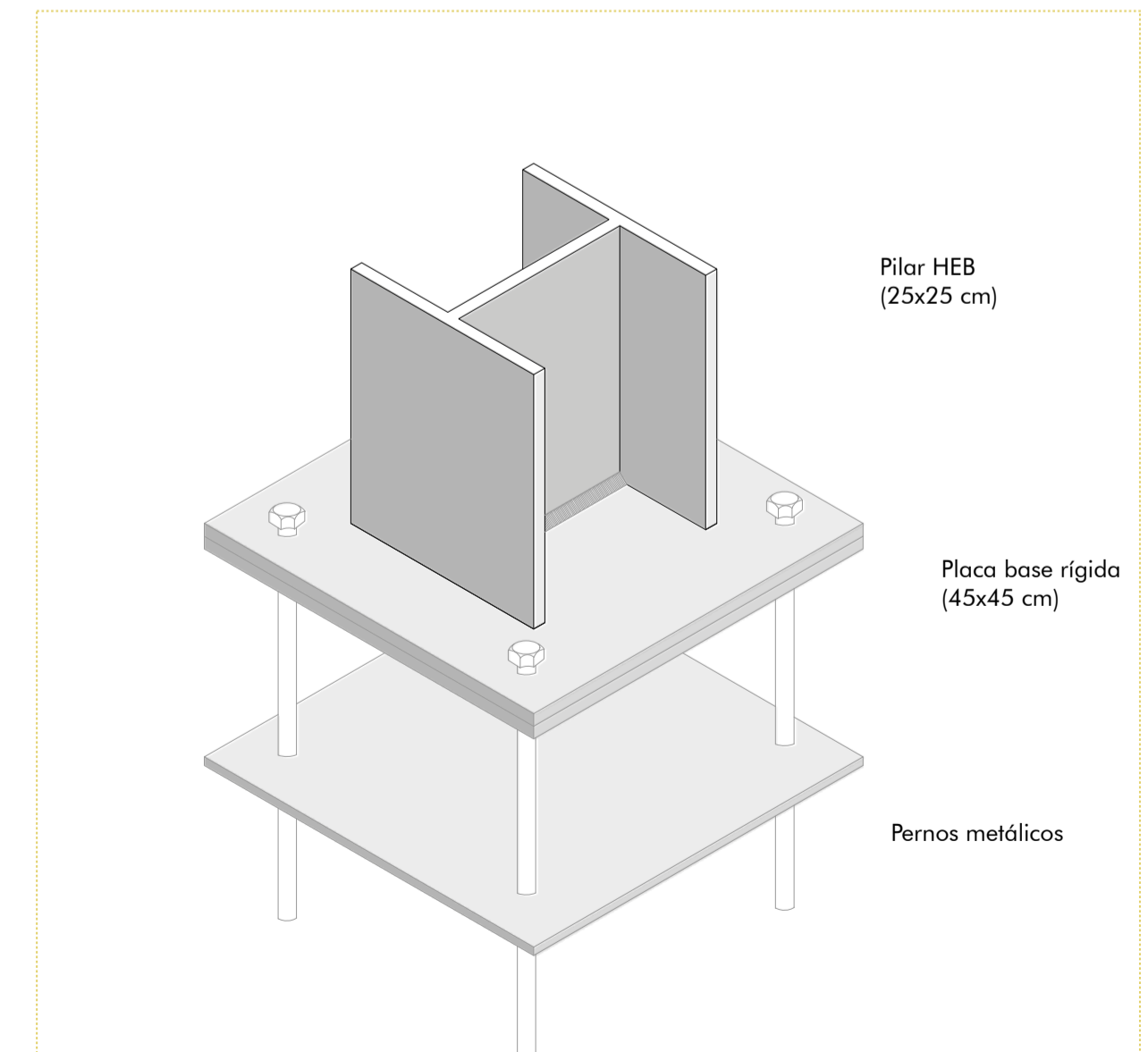
- Planta oficinas -



- Detalle unión viga-vigueta-pilar. E=1/20 -



- Detalle unión cimentación. E=1/20 -



ESTRUCTURAS Y CIMENTACIÓN

REHABILITACIÓN FÁBRICA DE ARTILLERÍA
innovation center

Marina Ruiz Raya

pfg06.01 Julio 2020

Escala 1/200