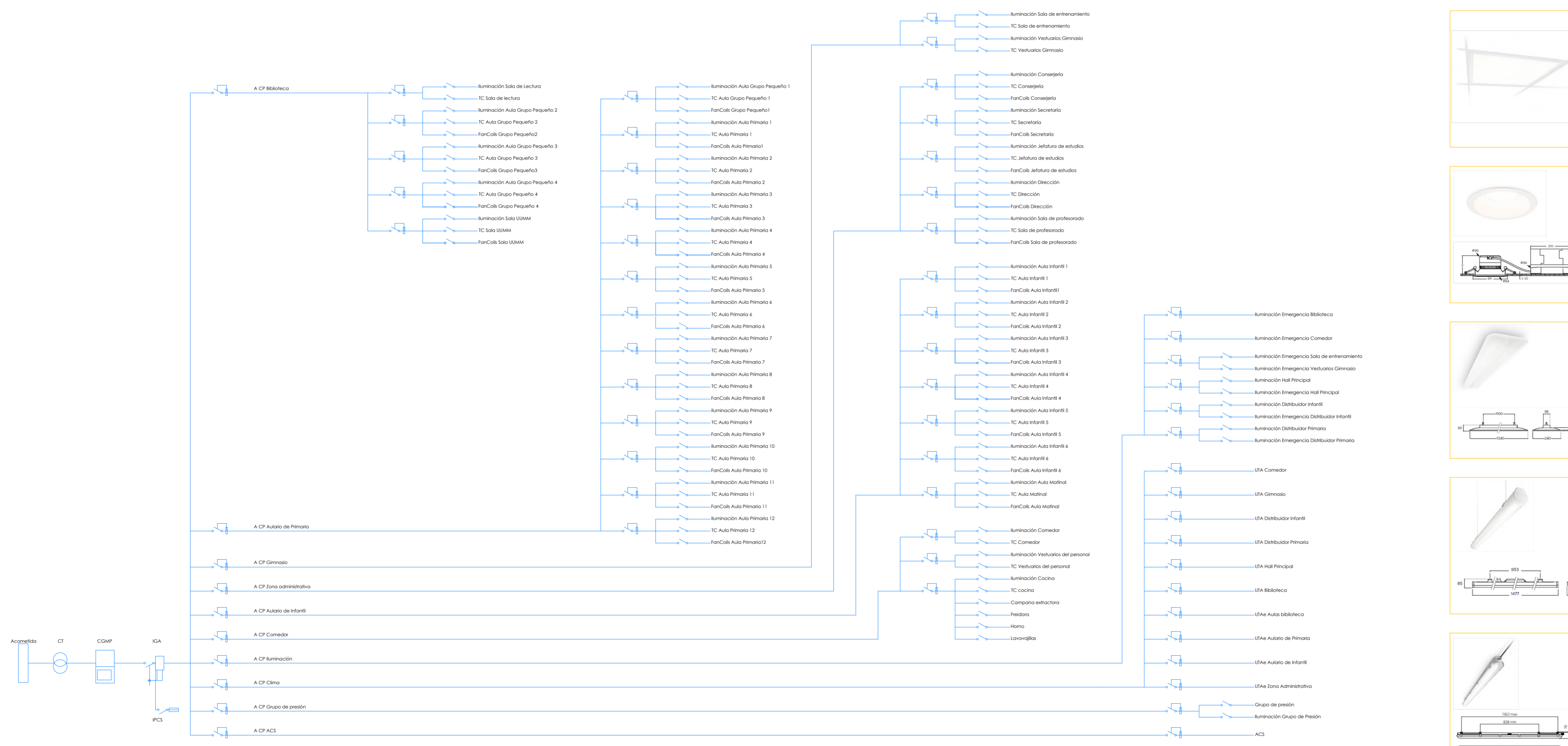




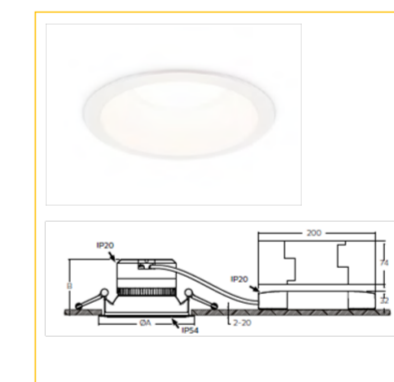
0 5 10 20 Suministro eléctrico y luminotecnia



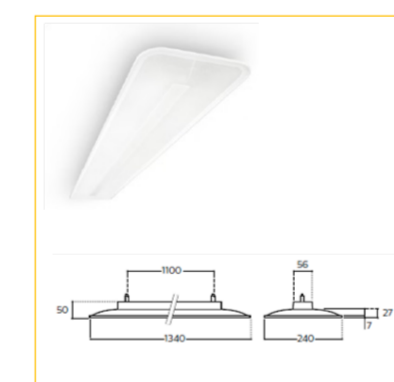
Esquema unifilar



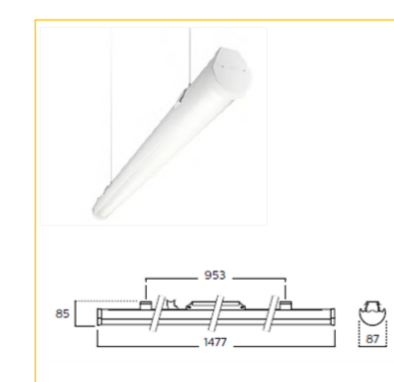
Luminaria tipo 1  
En falso techo modular. CoreLine panel gen4  
Potencia: 37W Flujo luminoso: 4300lm Dimensiones: 595x595x29mm  
Uso: Aulas y despachos



Luminaria tipo 2  
En falso techo circular. CoreLine Downlight gen 4. Versión compact DN140B  
Potencia: 20W Flujo luminoso: 2200lm Dimensiones: ø200x100mm  
Uso: Aula de UUMM



Luminaria tipo 3  
Suspended interior. Smart Balance SP480P  
Potencia: 30W Flujo luminoso: 4000lm Dimensiones: 1340x240x50mm  
Uso: Sala de lectura. Comedor



Luminaria tipo 4  
Suspended interior. Maxox LED Performer modelo 4MX900 491  
Potencia: 35W Flujo luminoso: 5000lm Dimensiones: 1477x87x85mm  
Uso: Espacios de distribución interiores. Sala de entrenamiento



Luminaria tipo 5  
Suspended exterior. CoreLine Estanca gen2  
Potencia: 21W Flujo luminoso: 3700lm Dimensiones: 1515x80x85mm  
Uso: Espacios de distribución exteriores. Vestuarios

- Red urbana de suministro eléctrico
- Acometida
- Centro de transformación
- Cuadro general de mando y protección
- Interruptor general automático
- Interruptor de protección contra sobrecarga
- Interruptor diferencial
- Cuadro parcial
- Cuadro parcial secundario
- Luminaria tipo 1
- Luminaria tipo 2
- Luminaria tipo 3
- Luminaria tipo 4
- Luminaria tipo 5

