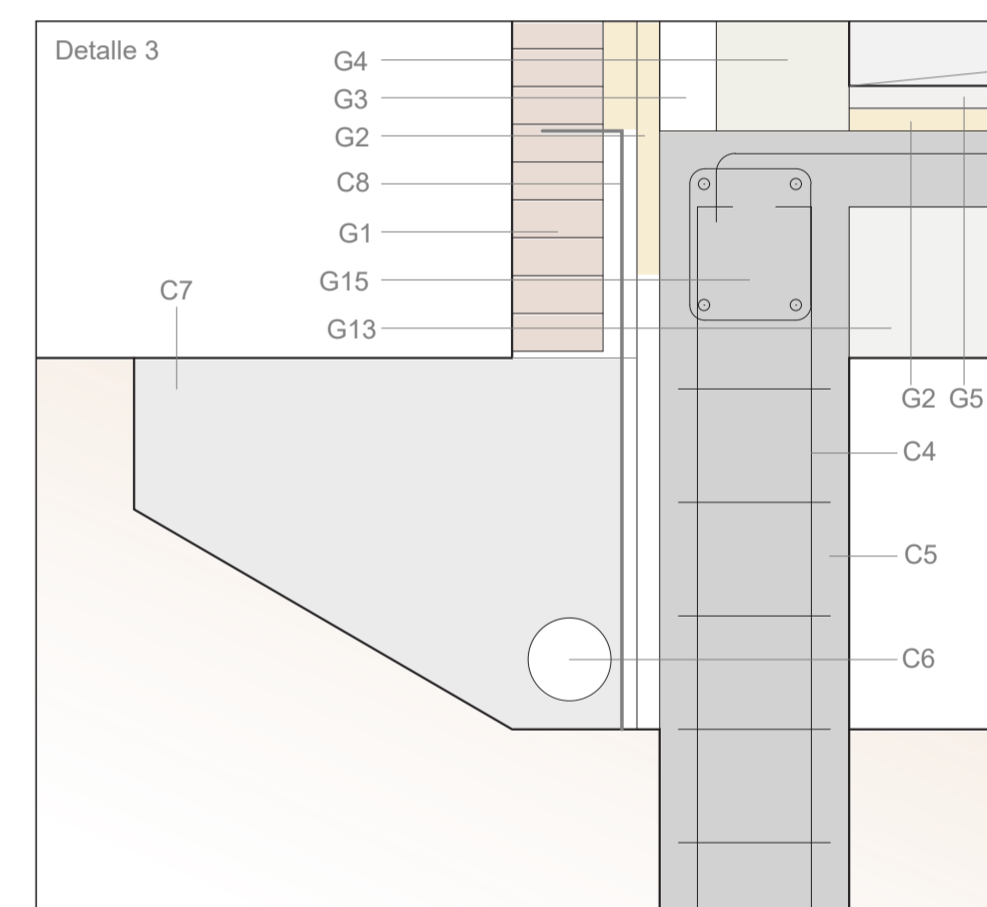
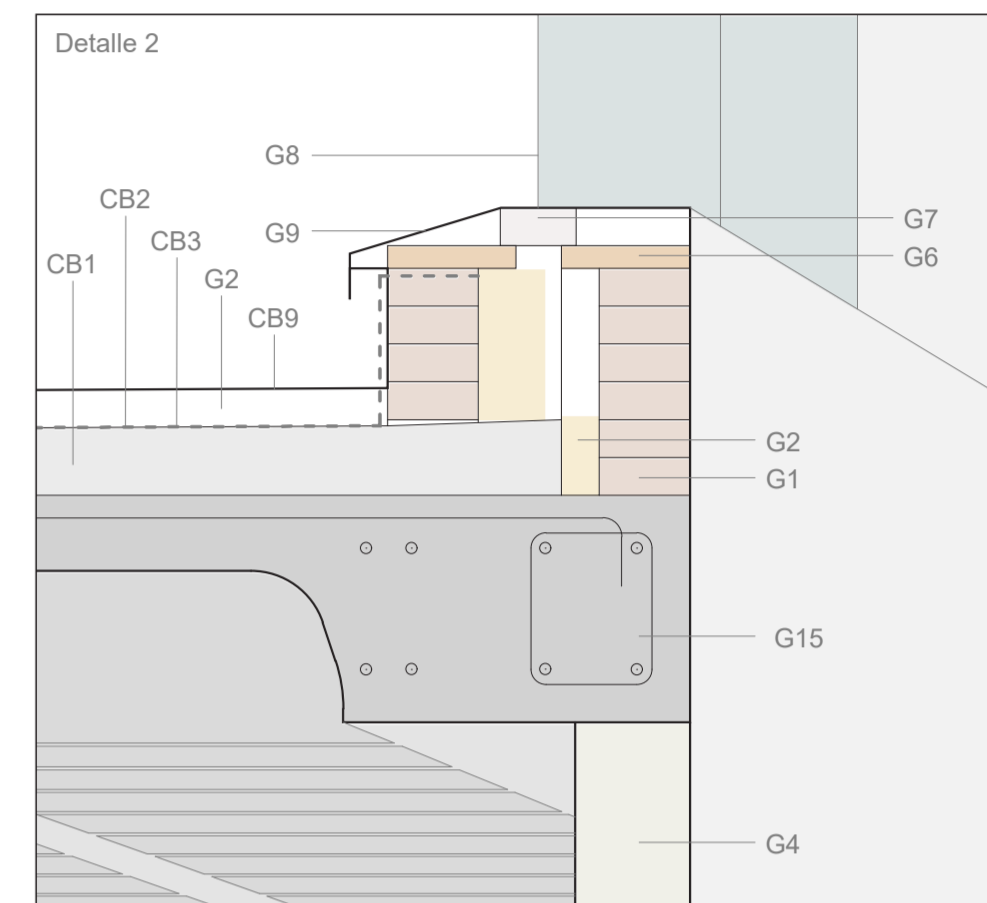
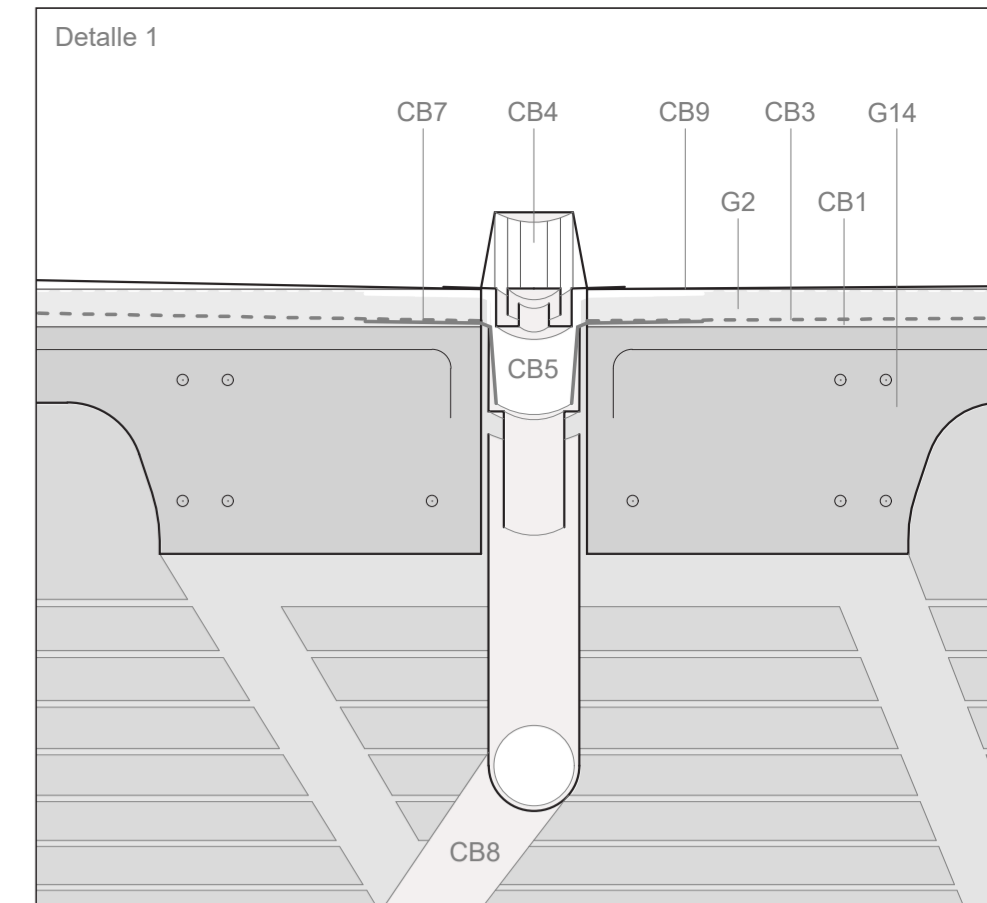
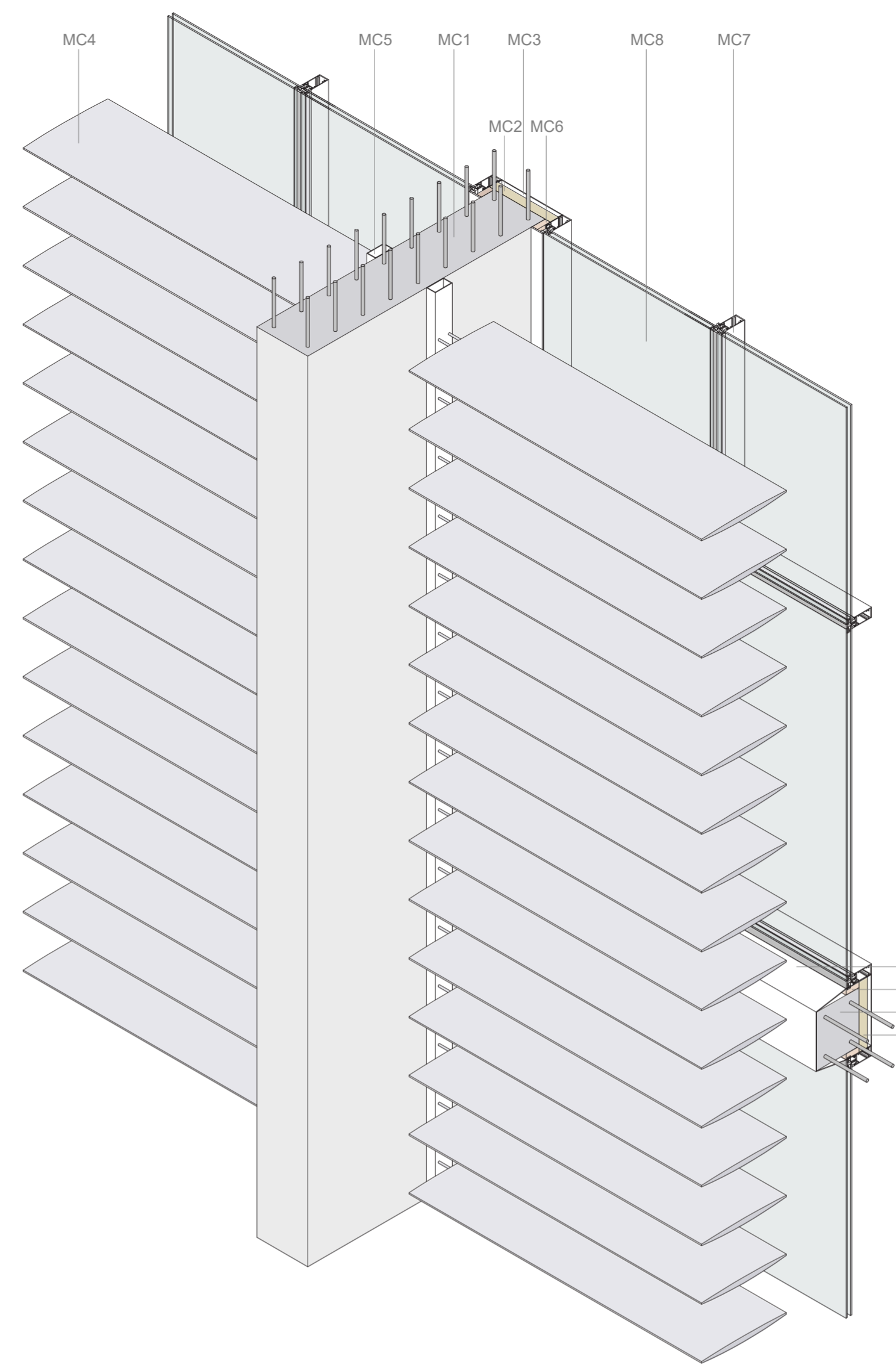
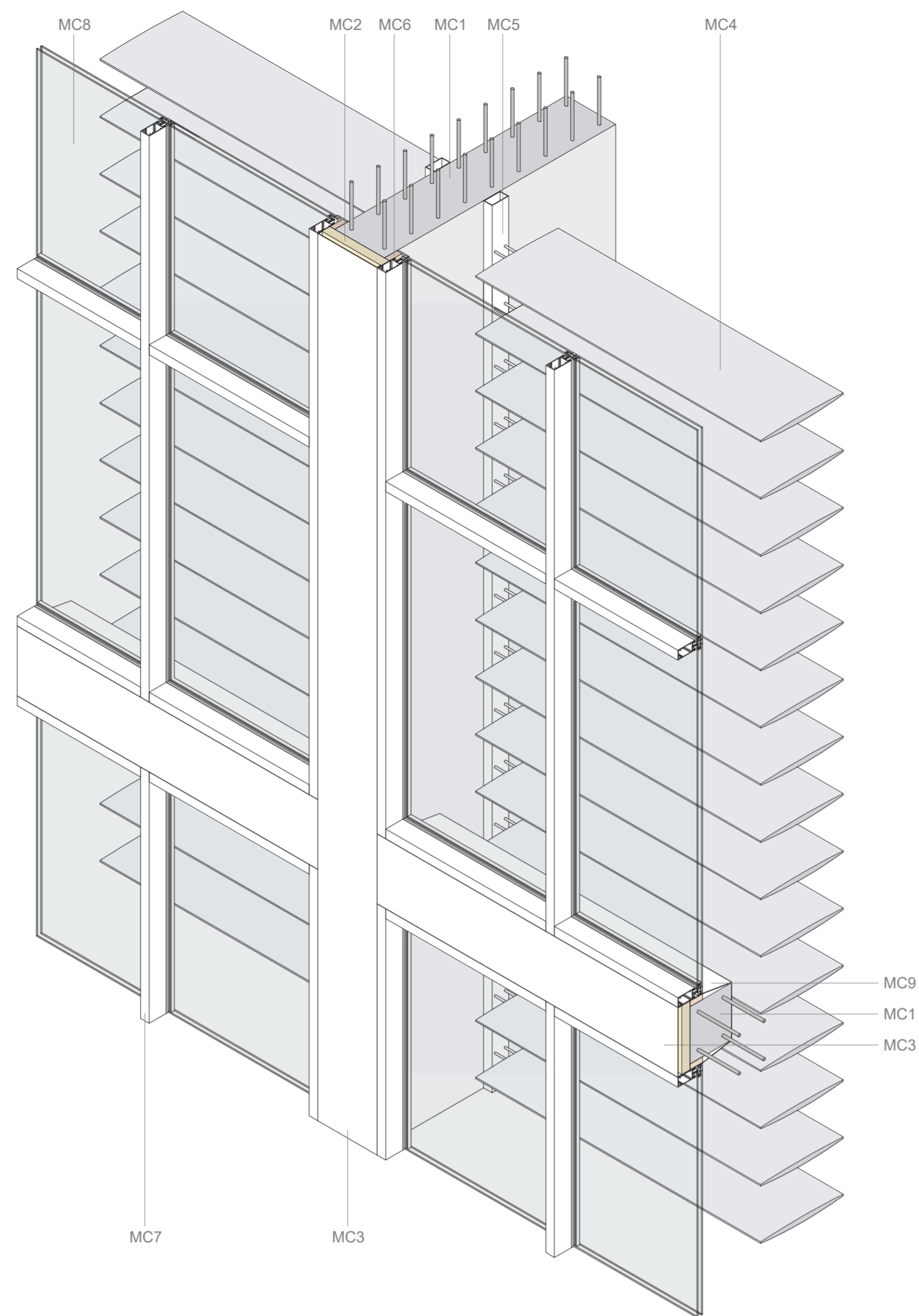
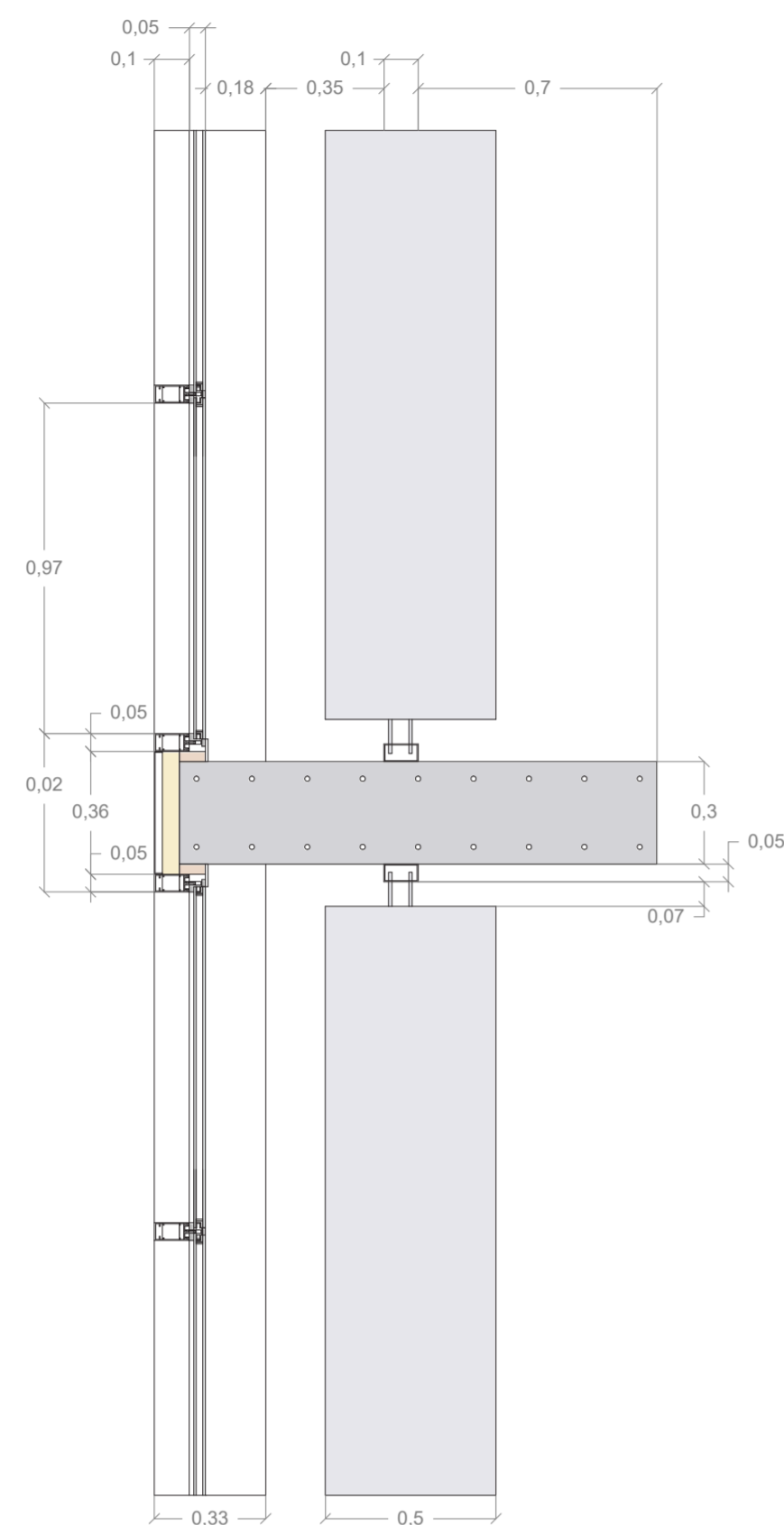
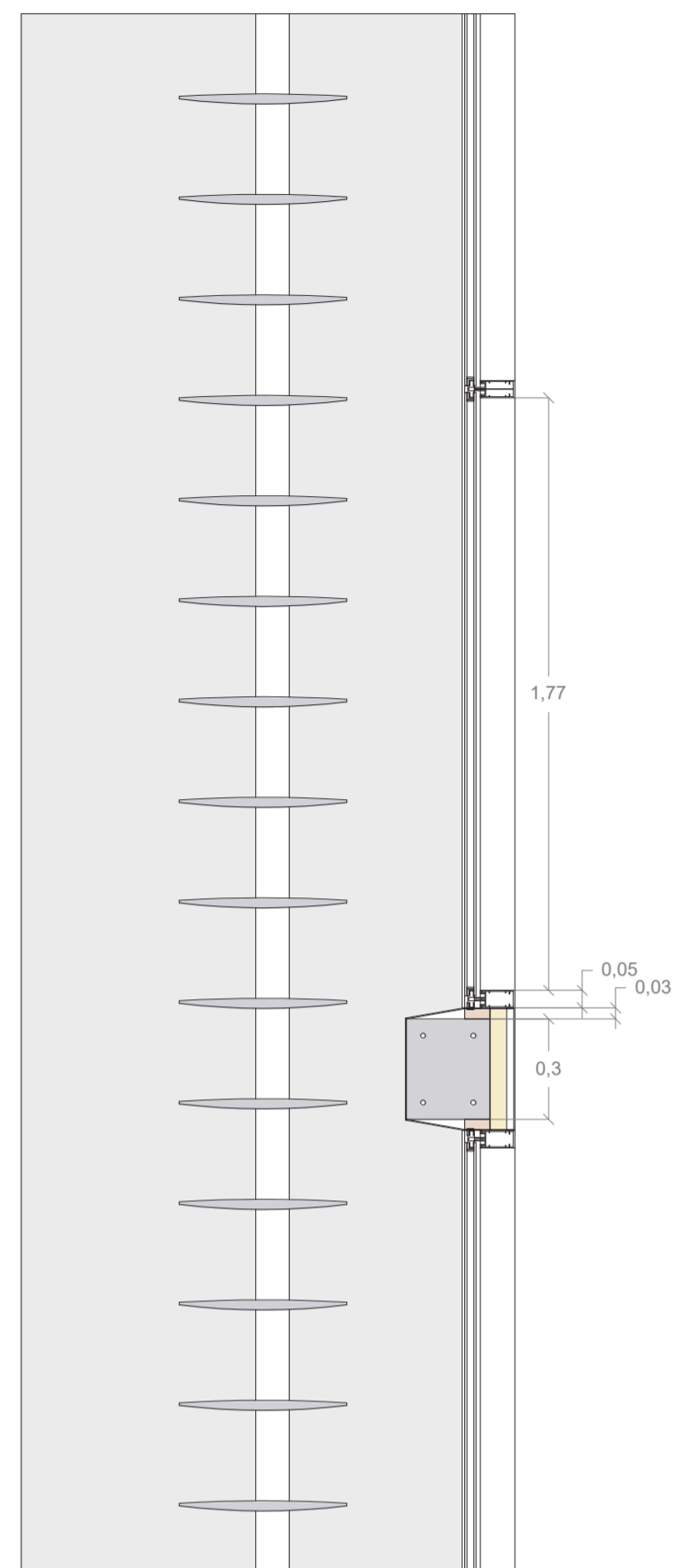


Sistema de muro cortina
 MC1_Soporte estructural
 MC2_Aislamiento térmico
 MC3_Tapajuntas
 MC4_Lamas no orientables
 MC5_Subestructura de las lamias
 MC6_Premarco de madera
 MC7_Estructura del sistema
 MC8_Vidrio
 MC9_Vierteaguas



- | | | | |
|-------------------------|----------------------------|-----------------------------|--|
| Cimentación | General | G9_Vierteaguas | Cubierta |
| C1_Hormigón de limpieza | G1_Ladrillo perforado (LP) | G10_Marco de puerta | CB1_Hormigón de formación de pendiente |
| C2_Zapata de HA-25 | G2_Aislamiento térmico | G11_Falso techo de escayola | CB2_Lamina impermeabilizante autoprotégida |
| C3_Armadura de zapata | G3_Cámara de aire | G12_Dintel de hueco | CB3_Lamina antipunzonamiento |
| C4_Armadura de pilar | G4_Hoja interna de pladur | G13_Casón no recuperable | CB4_Cazoleta |
| C5_Pilar enano de HA-25 | G5_Suelo de linóleo | G14_Nervio | CB5_Sumidero de aguas pluviales |
| C6_Drenaje | G6_Premarco de madera | G15_Nervio de borde | CB6_Junta de dilatación |
| C7_Grava | G7_Marco de ventana | G16_Muro cortina | CB7_Refuerzo de impermeabilización |
| C8_Lamina impermeable | G8_Vidrio | G17_Lamas no orientables | CB8_Colector de pluviales |
| | | | CB9_Lamina de EPDM granulado |

