



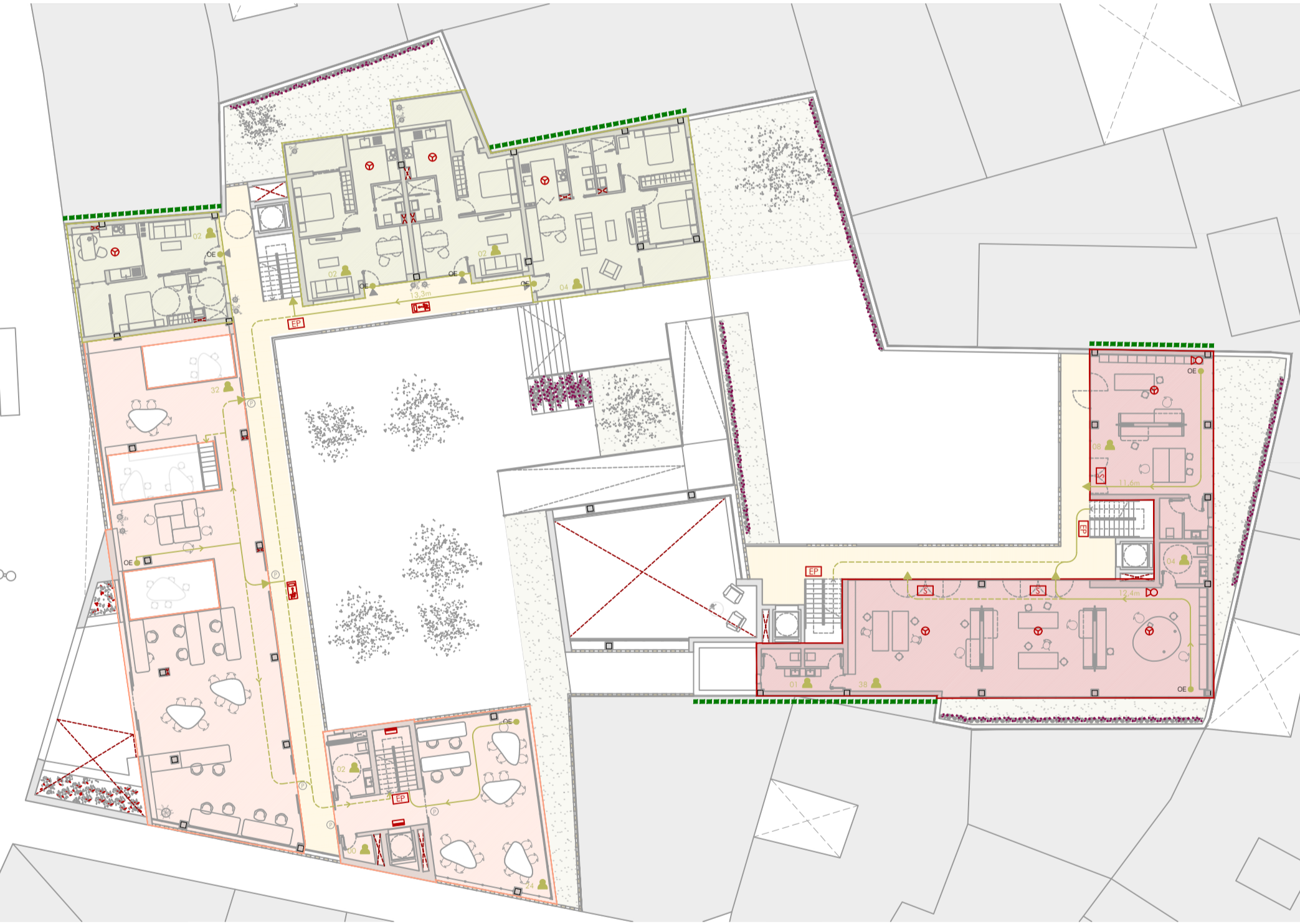
Planta Baja 1/250



Planta Segunda 1/250



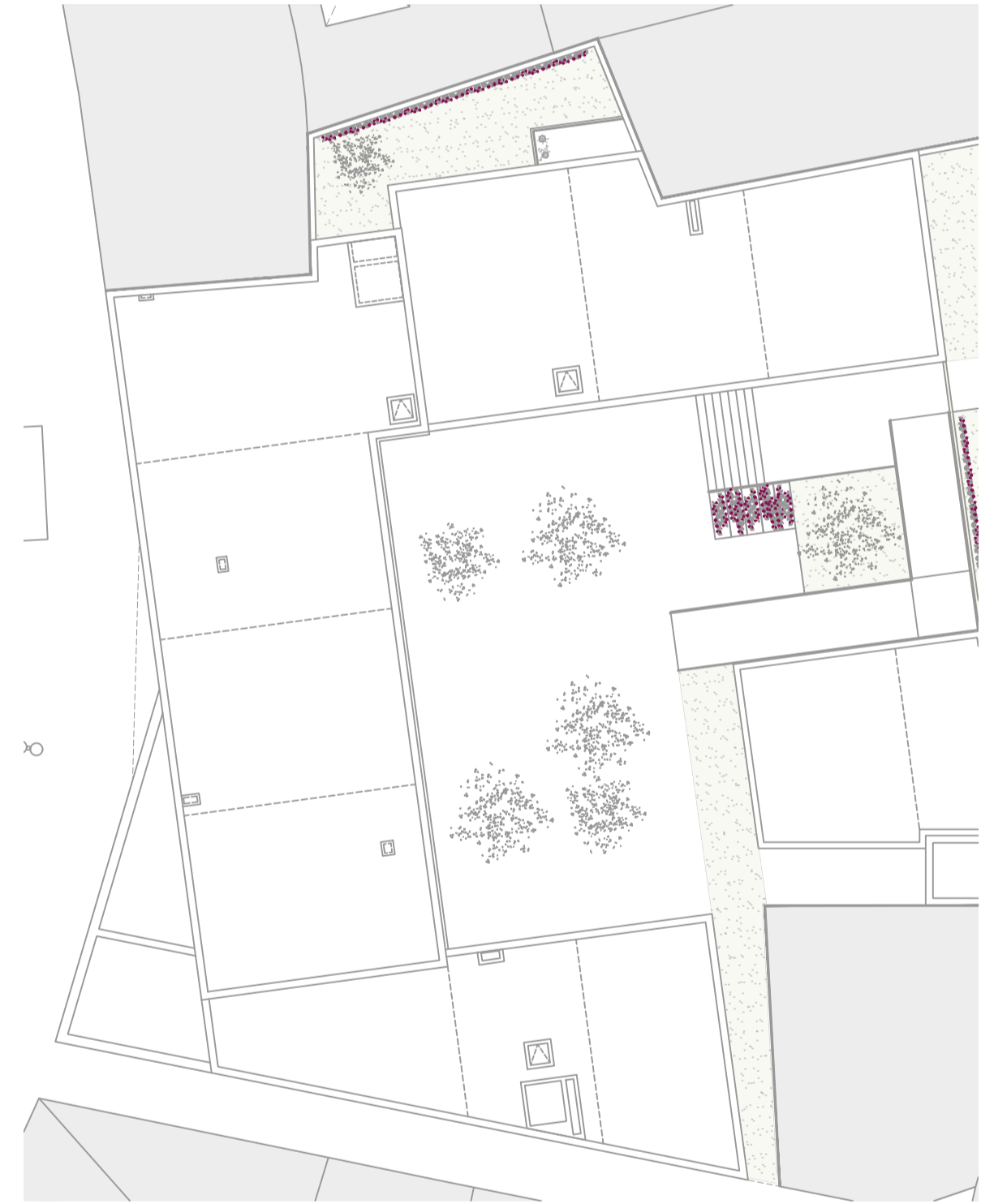
Planta Cuarta 1/250



Planta Primera 1/250



Planta Tercera 1/250



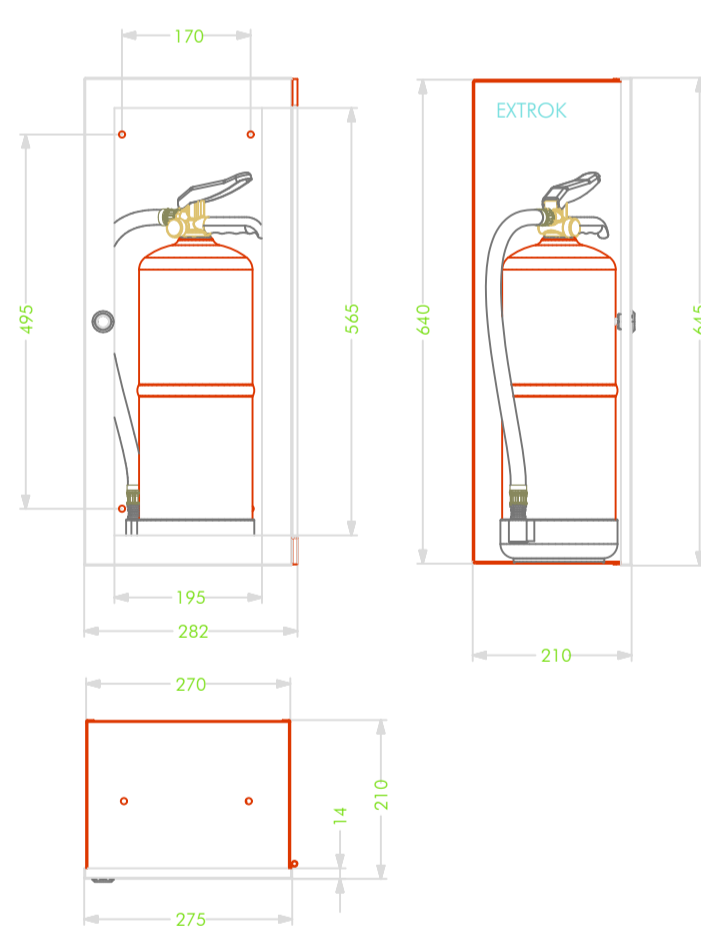
Planta Cubierta 1/250

Leyenda de protección contra incendios

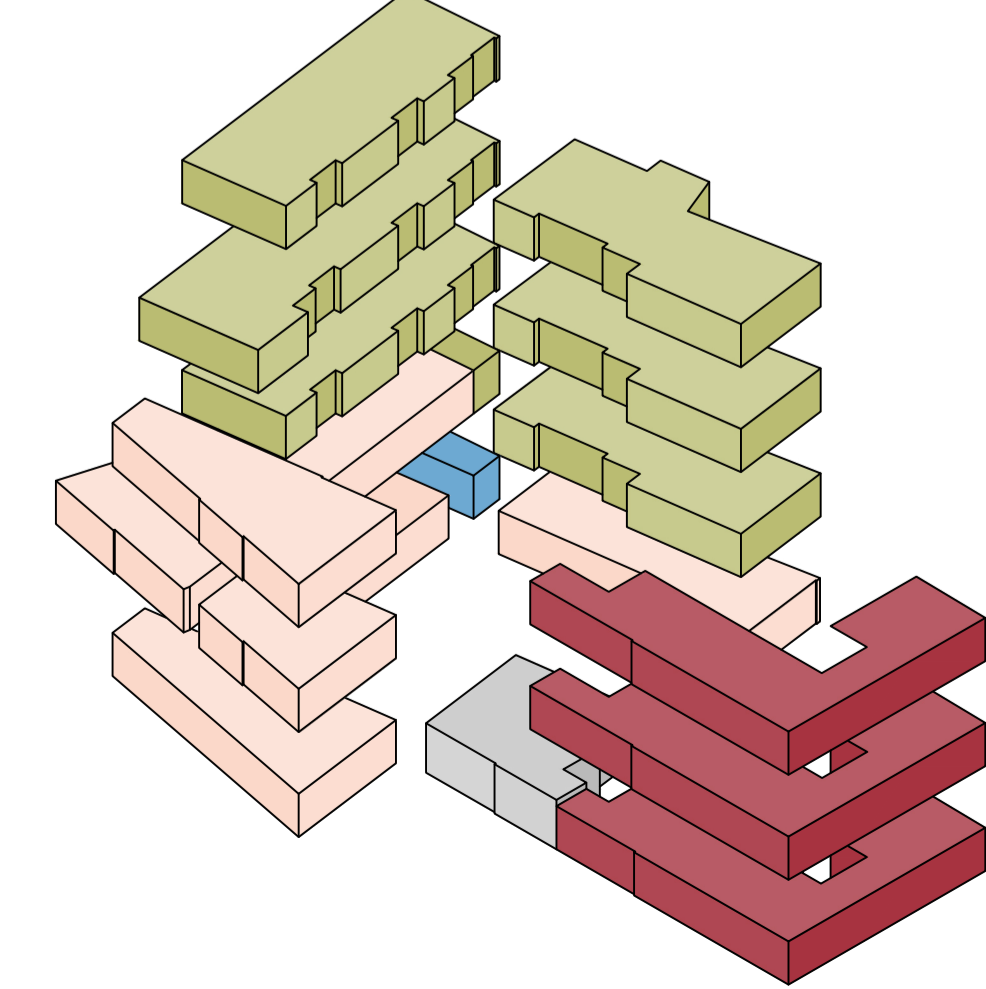
- OE ● Origen recorrido de evacuación
- Recorrido de evacuación < 75 m (más de 1 salida)
- 00 👤 Número de ocupantes
- SE Salida de edificio
- SR Salida de recinto
- 🔥 Detector humo iónico inteligente, separación < 7,00 m
- 🔥 Extintor polvo seco 6 Kg eficacia 21A-113B
- 🔥 Extintor CO2
- 🔥 Luces de emergencia, autonomía de 1 hora
- 🚪 Sentido evacuación + Luminaria emergencia
- 🚪 Salida planta / edificio + Luminaria emergencia
- 🚪 Sin salida
- 🚪 Sin salida
- 🚪 Sin salida
- 🚪 Puertas automáticas de vidrio abatibles
- 🔥 Resistencia fuego elementos EI 60
- 🔥 Resistencia fuego elementos EI 90
- 🔥 Resistencia fuego elementos EI 120
- 🔥 Espacio exterior seguro

*Nota: La señalización de evacuación incluye luz de emergencia.

Instalación de protección activa en el edificio. Extintores. Extintor manual de polvo ABC de eficacia 21 A-113B y capacidad de 6 kg. Fabricado según normas con chapa de acero, presión incorporada, pintado y serigrafado con indicaciones de uso, tipo, capacidad de carga, vida útil y tiempo de descarga. Homologado por el Ministerio de Industria y provisto de herrajes de fijación. La parte superior del extintor se sitúa a menos de 1,70 m de altura del pavimento. Se dispone de uno a menos de 15 m de cualquier origen de evacuación y en aquellos puntos que se consideren peligrosos.



Detalle Extintor Tipo ABC 1/10



Sectorización
De acuerdo con los usos establecidos en los diferentes espacios que componen el proyecto, se pueden distinguir hasta cuatro ámbitos diferenciados que se organizan en cuatro sectores de incendio cada uno con un uso, una altura y protecciones específicas. Estos sectores coinciden con: los espacios de coworking y salas de estudio; la cafetería; los talleres y finalmente, las viviendas de las plantas superiores.

- De acuerdo al CTE-DB-SI, en su anejo de SI A de terminología, designaremos:
1. Talleres y Coworking _ Uso Administrativo
 2. Cafetería _ Uso Pública concurrencia
 3. Viviendas _ Uso Residencial Vivienda

Así pues, para la compartimentación del edificio en Sectores de incendio se debe cumplir todo lo especificado en el apartado SI 1 de la presente memoria.

Nivel	Sector	Hevacuación	Uso	Superficie	Ocupación
PB	Sector 1	Des. <15m	P. Concurrencia	85 m ²	51 P
PB-P2	Sector 2	Des. <15m	Administrativo	887 m ²	239 P
PB-P2	Sector 3	Des. <15m	Administrativo	604 m ²	129 P
PB	Sector 4	Des. <15m	Residencial	1264 m ²	52 P

Instalación de protección activa en el edificio. Señalización. Las señales se dispondrán de forma coherente de forma que sean visibles y sin generar confusión según lo estipulado en el Art. 7 del CTE DB-SI: Señalización de los medios de evacuación.



Número de salidas y recorridos de evacuación. La longitud de los recorridos de evacuación viene determinado por la tabla 3.1 del apartado 3 del SI3 teniendo en cuenta el uso compartido administrativo y residencial. La morfología del propio edificio favorece la evacuación en planta baja prácticamente desde cualquier punto hacia un espacio exterior seguro como son las dos plazas organizadoras del proyecto. Cada sector de incendio dispone de varias salidas de planta que cumplen con el ancho mínimo para la ocupación estipulada, ya que en ningún caso exceden las 100 personas en una planta.

Con más de una salida por planta la longitud máxima permitida es de 50 m, sin embargo, al disponer de una galería abierta y ventilada, esta longitud se ve incrementada hasta los 75m, cumpliendo con los recorridos establecidos.

Puertas automáticas de vidrio (Sistema cortafuegos) En caso de emergencia o necesidad puntual, las hojas móviles y fijas son abatibles simplemente empujándolas hacia el exterior, replegándose en ambos lados y liberando un amplio paso libre de evacuación. Para recuperar el funcionamiento normal de las puertas, basta con colocar las hojas en la posición normal. En el momento de abatir las hojas, si éstas estaban en movimiento, se detendrán inmediatamente.

El sistema antipánico manual consiste en un dispositivo de desbloqueo de emergencia que permite abatir la hoja móvil y fija lateral en el sentido de la salida de evacuación.

Sistema DOTGLASS 40 F REI 90 Sistema fijo acristalado resistente al fuego compuesto por vidrio templado con una capa de gel transparente. Perfil de acero de alta resistencia con rotura de puente térmico y acabado acero lacado. La puerta es EI 2 45 C5.

