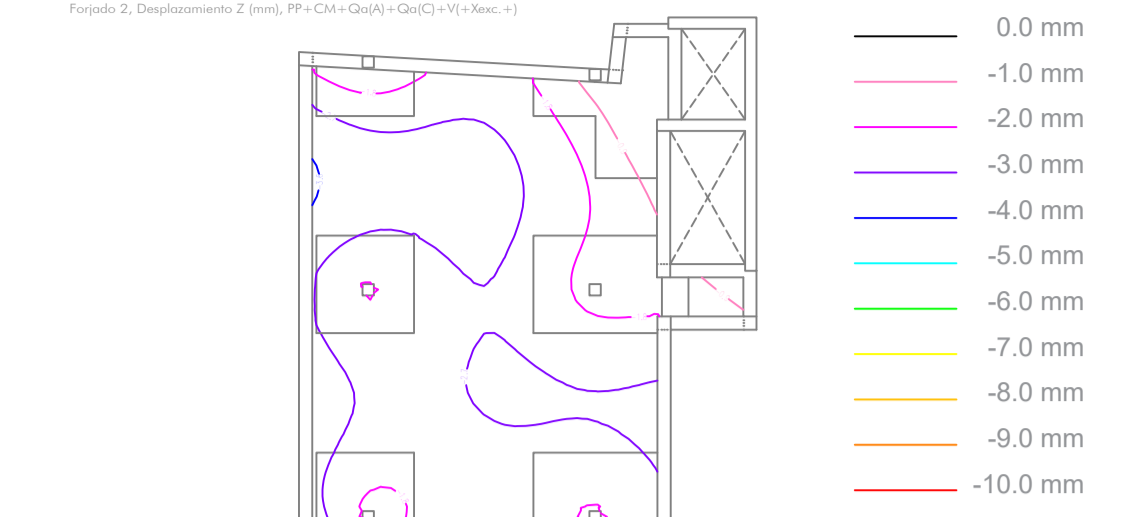
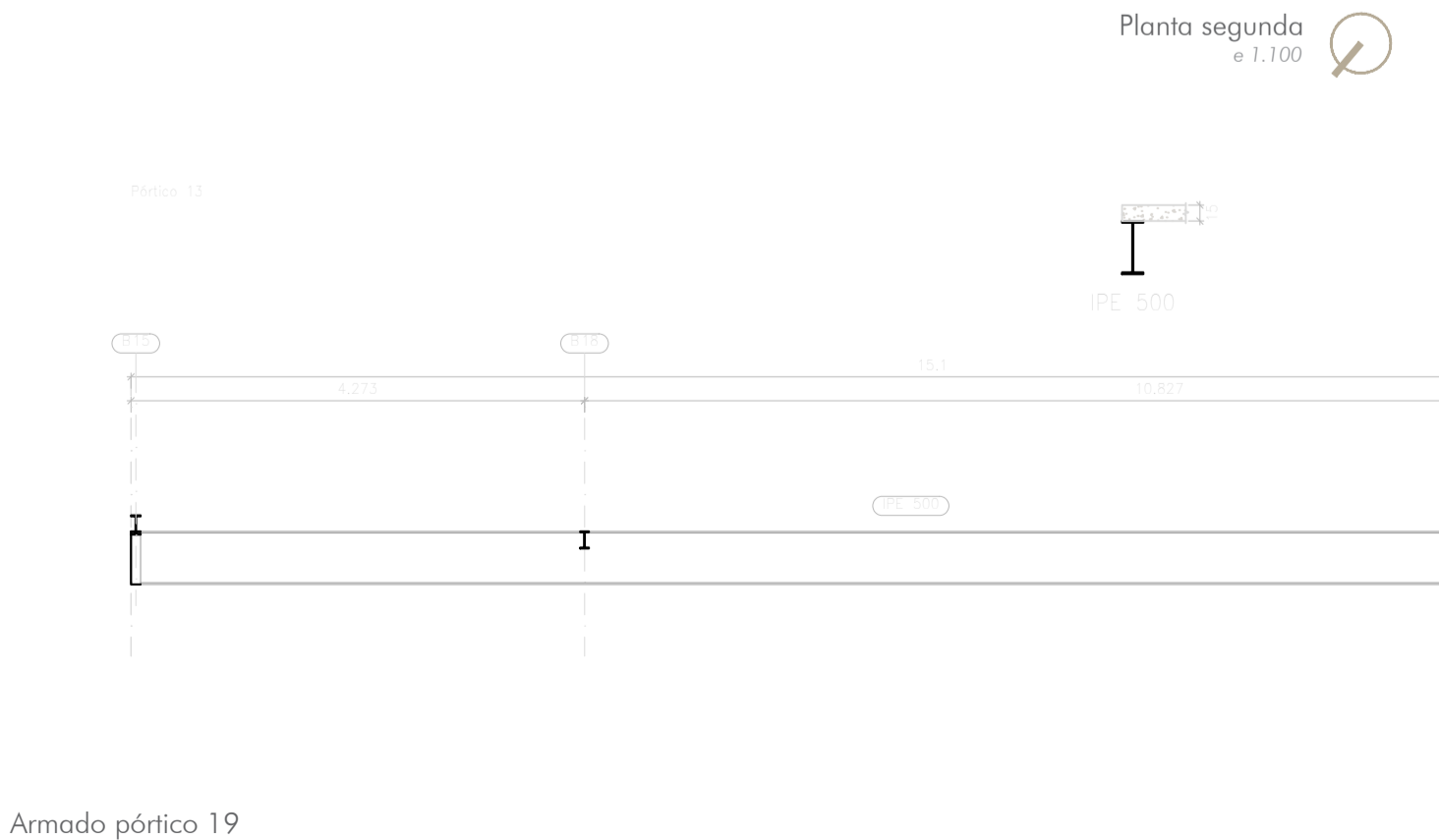
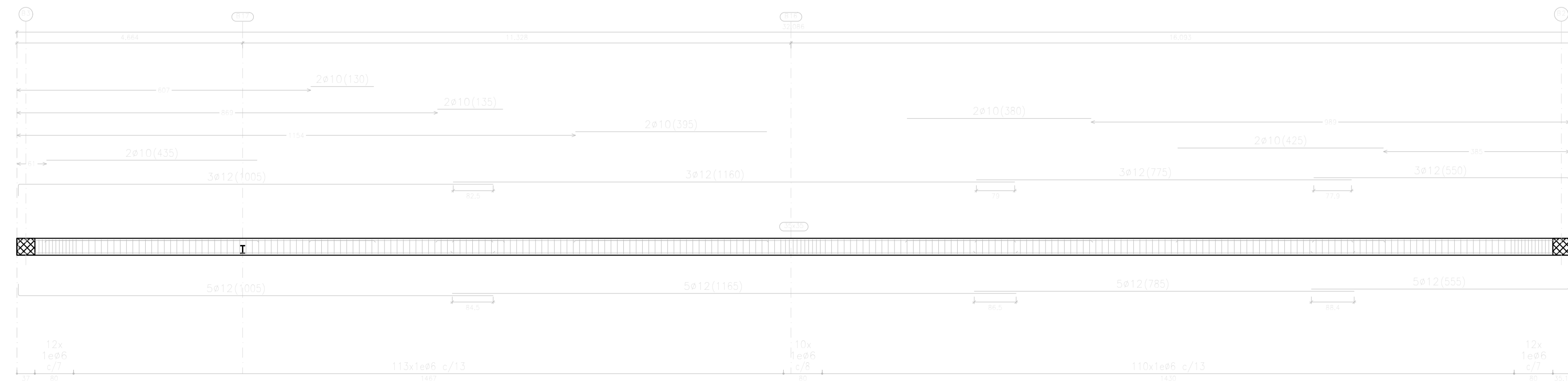
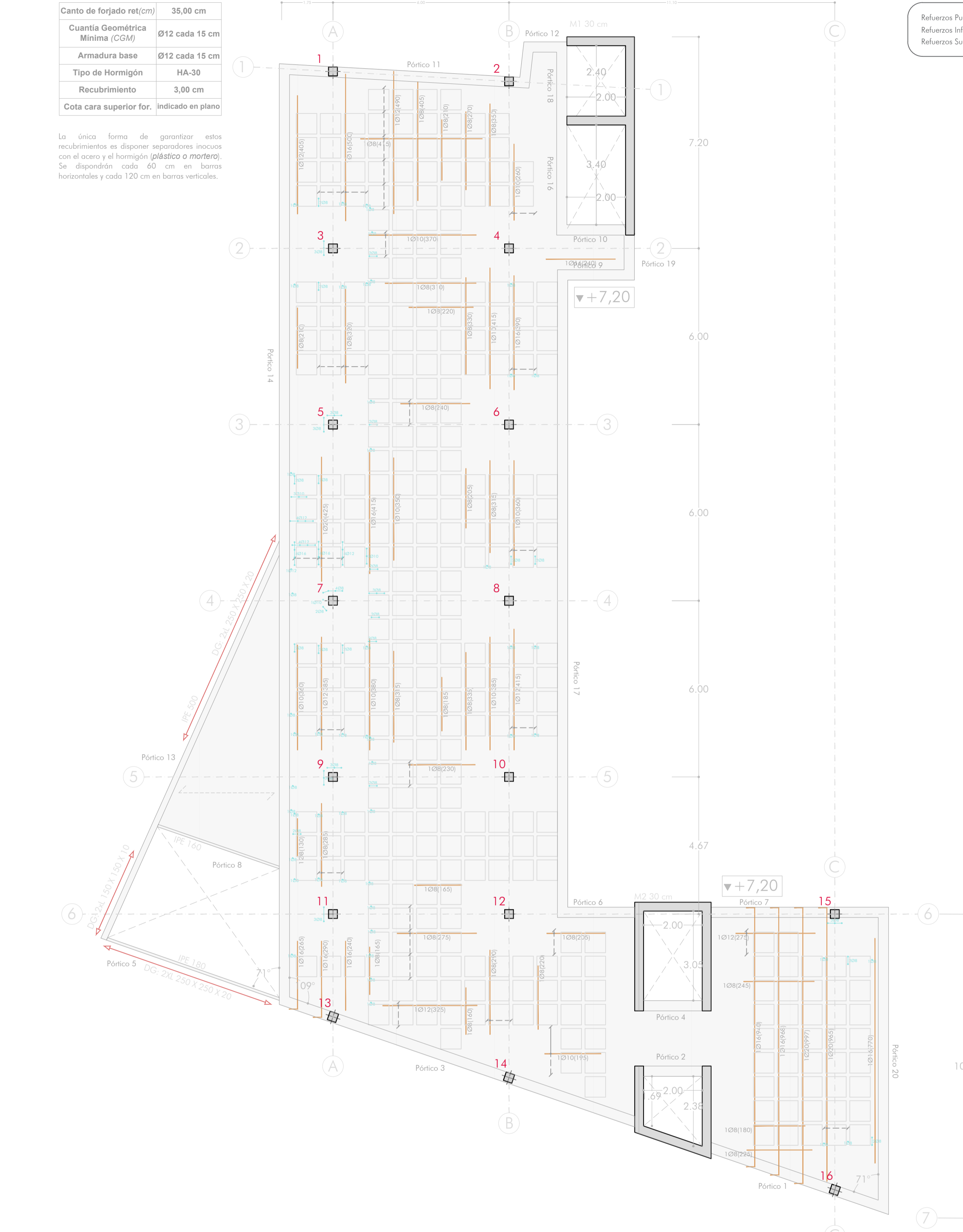


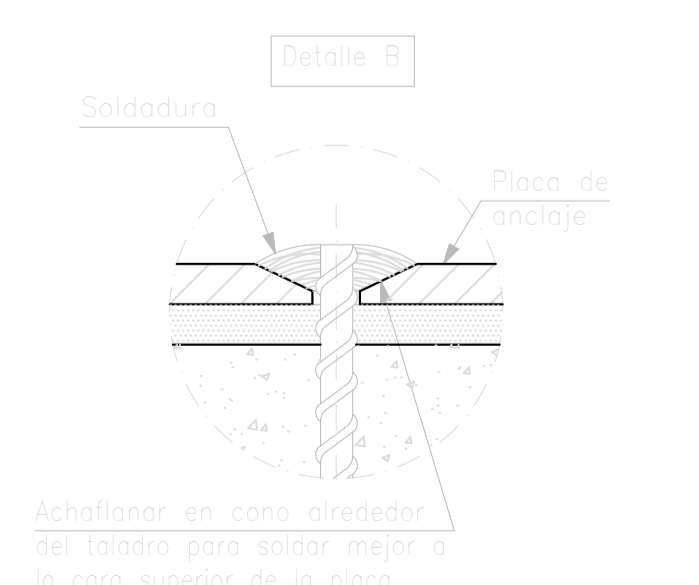
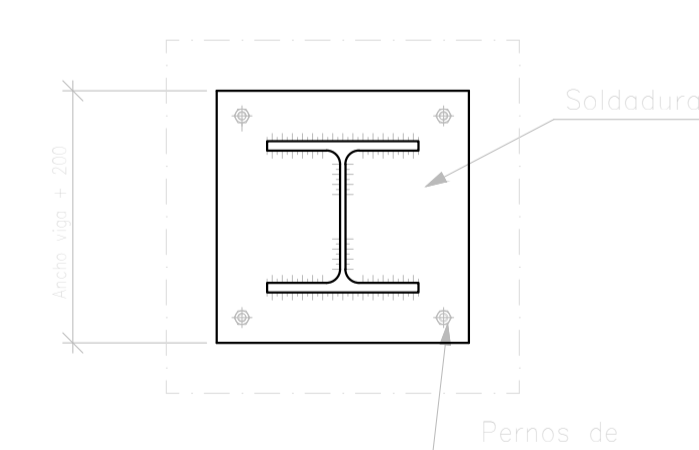
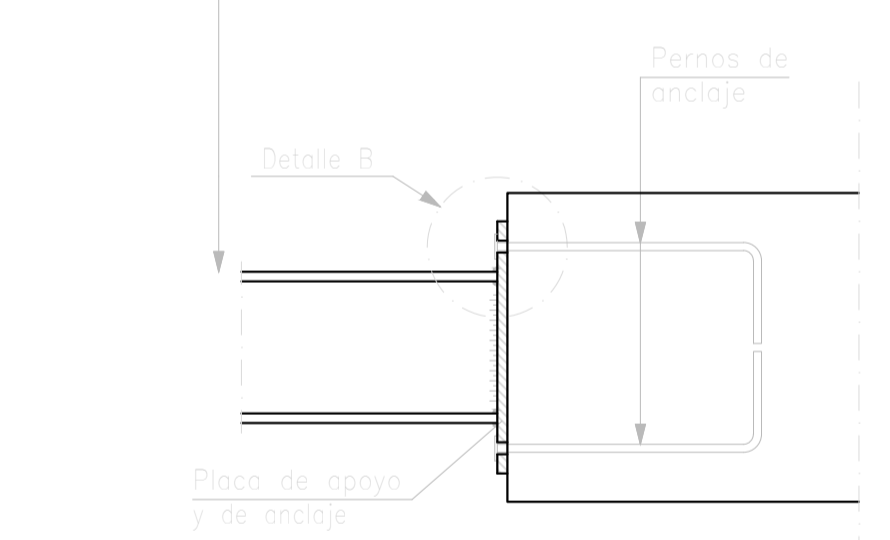
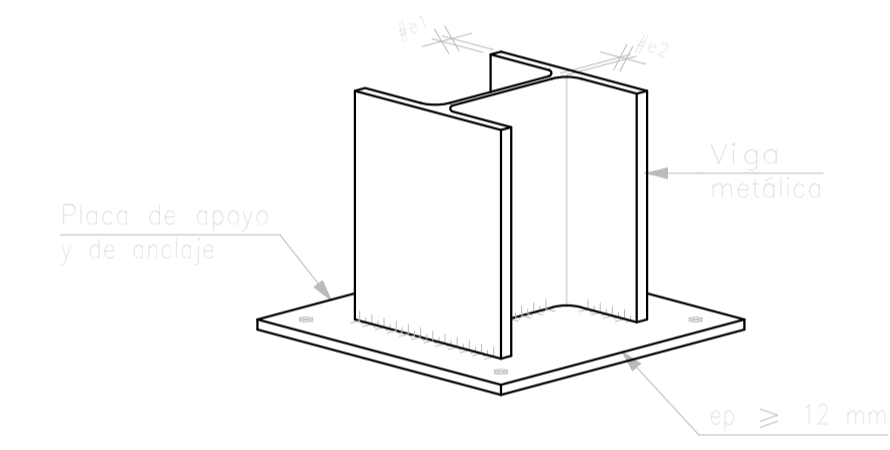
Canto de forjado ret(cm)	35,00 cm
Cuántia Geométrica Mínima (CGM)	Ø12 cada 15 cm
Armadura base	Ø12 cada 15 cm
Tipo de Hormigón	HA-30
Recubrimiento	3,00 cm
Cota cara superior for. indicado en plano	

La única forma de garantizar estos recubrimientos es disponer separadores inocuos con el acero y al hormigón (plástico o mortero). Se dispondrán cada 60 cm en barras horizontales y cada 120 cm en barras verticales.

Reforzados Funzamiento
Reforzados Inferiores
Reforzados Superiores



Comprobación desp. eje Z (Planta primera)
CYFE 2014



Achafanar en cono alrededor del taladro para soldar mejor a la cara superior de la placa.

Armado pórtico 13
e 1.75

Detalle anclaje vigas metálicas a forjado
e 1.20