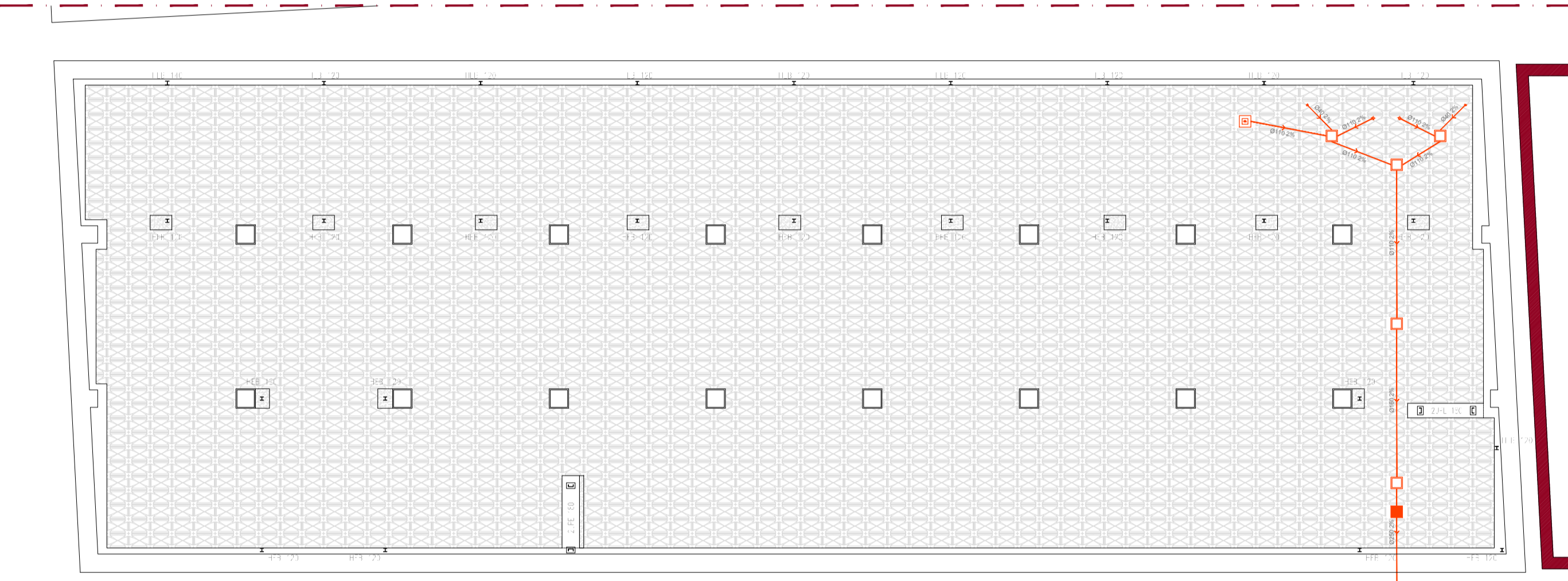
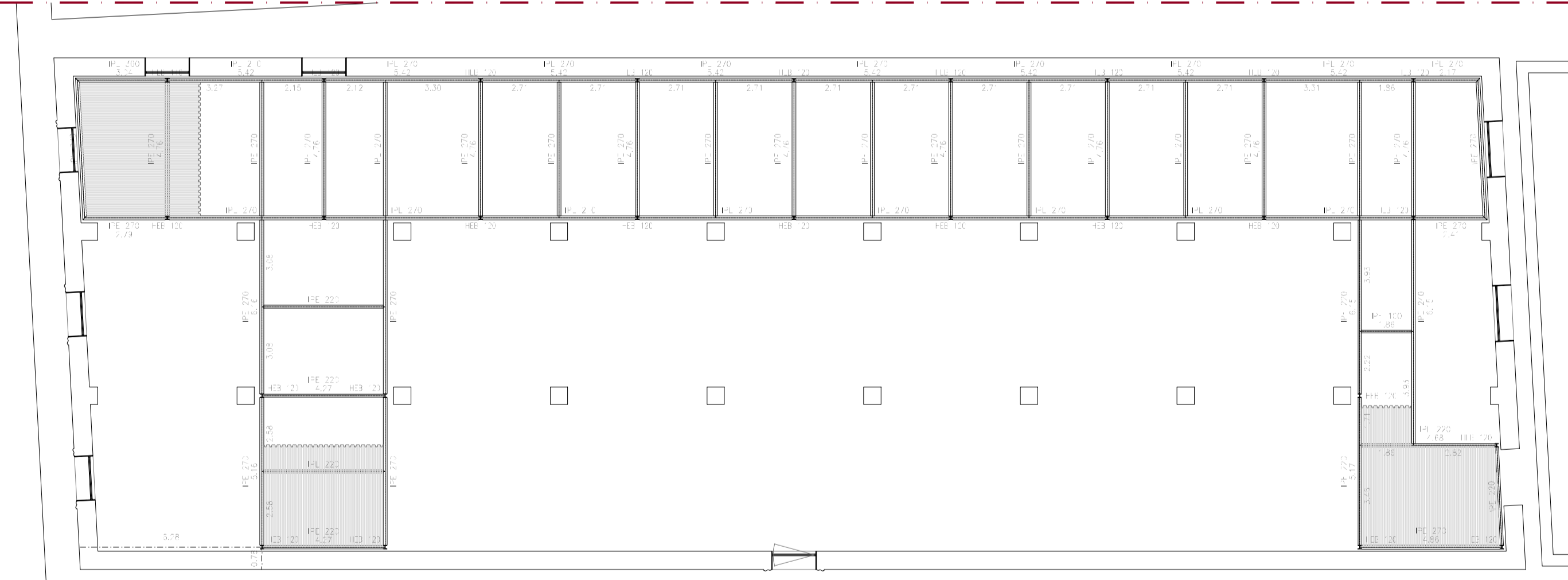


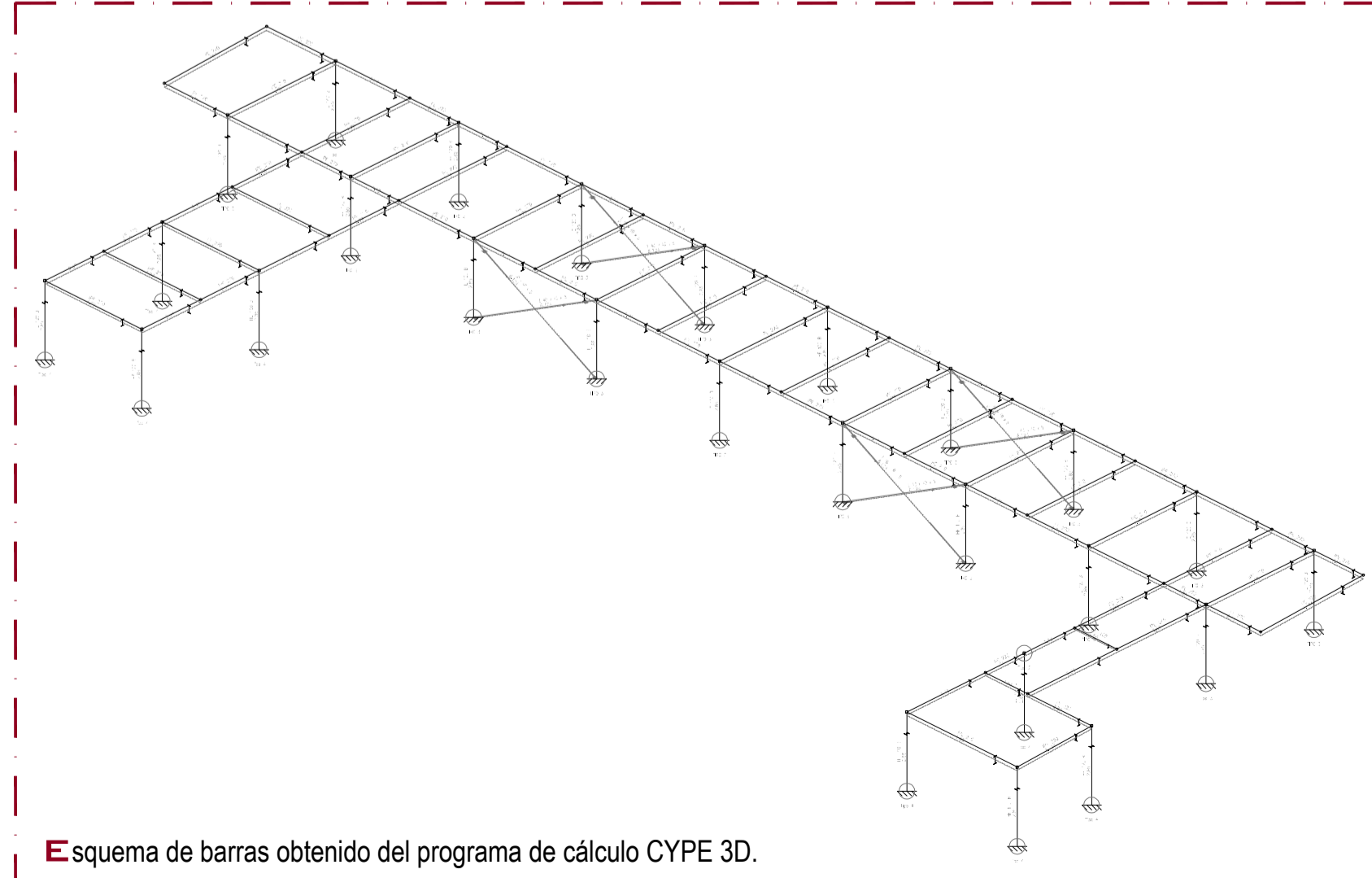
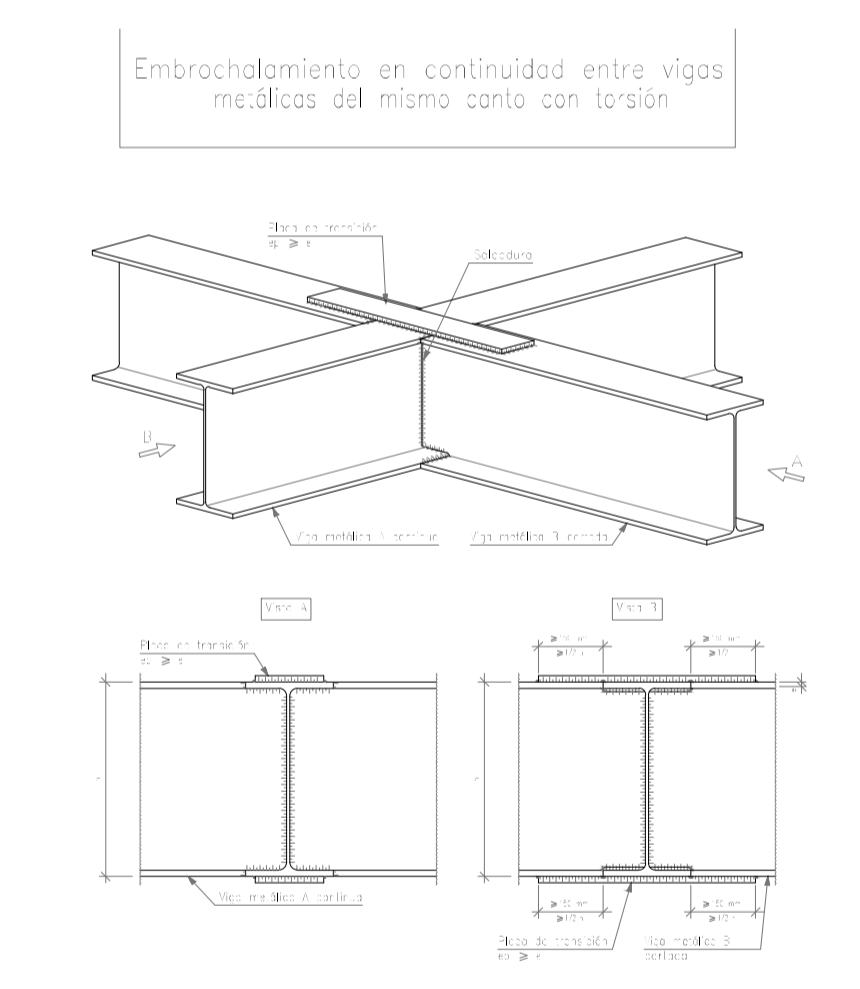
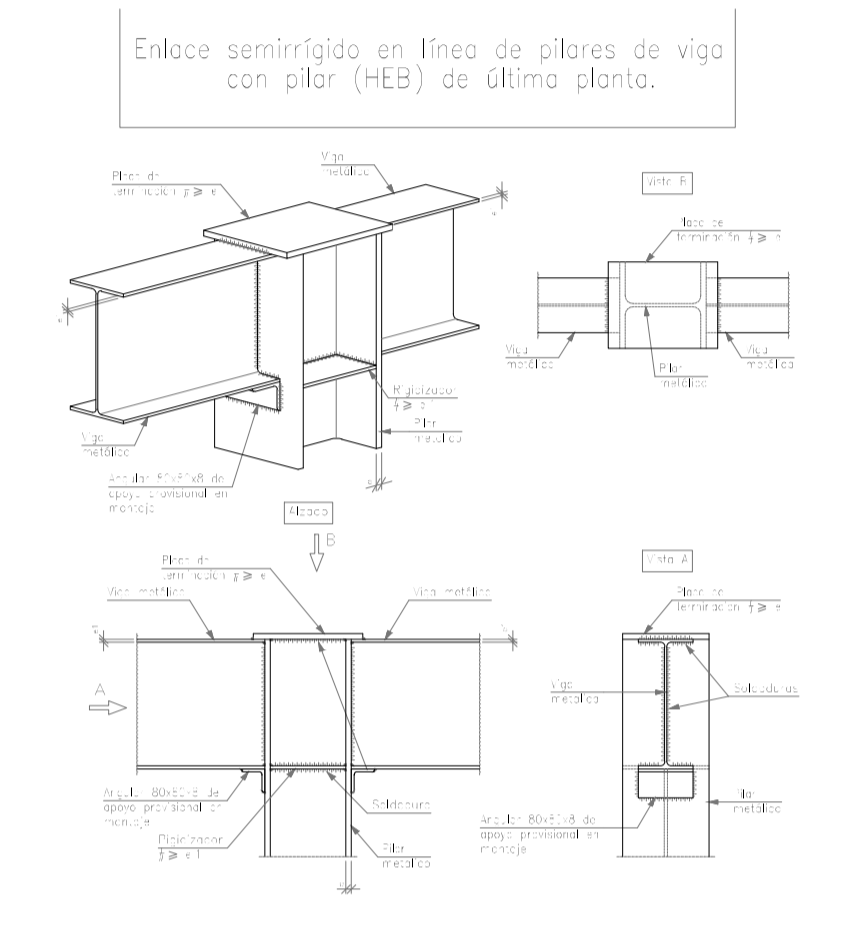
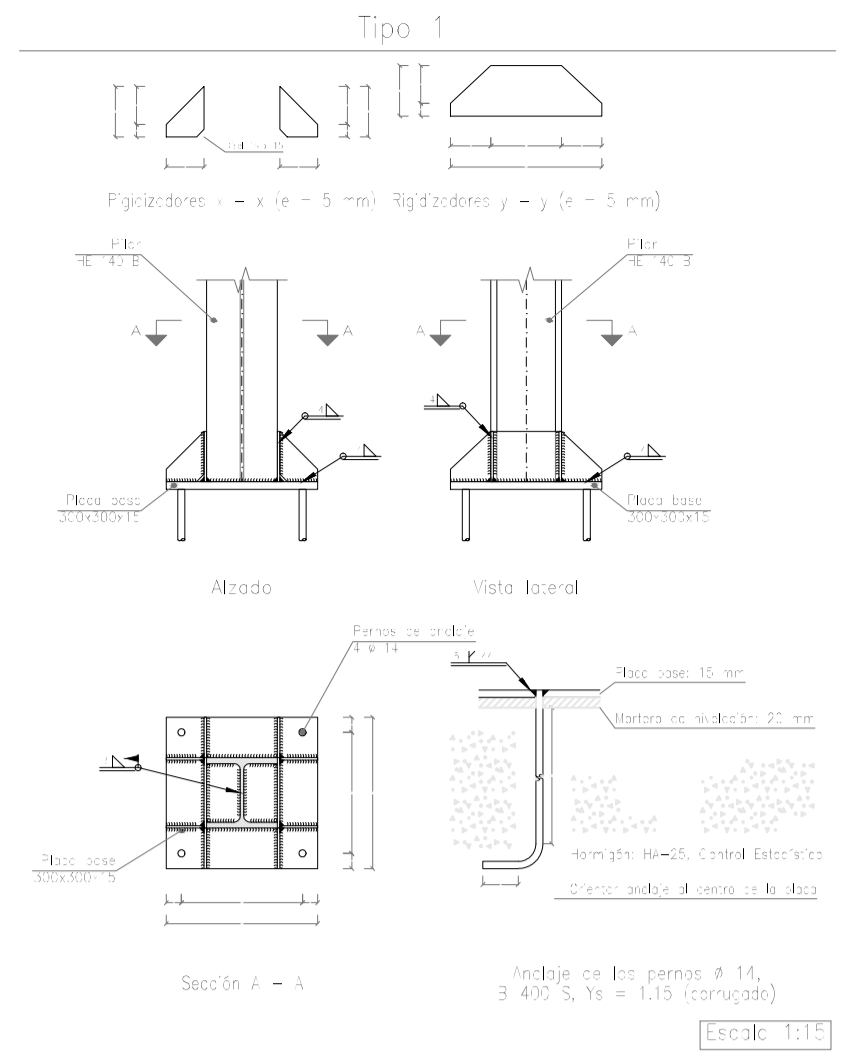
Cimentación Pilares Metálicos, Encepados de Pilotes, cota +0.36.



Forjado Sanitario suelo Bodega, cota +1.08.



Forjado Mixto Entreplanta Bodega, cota +4.16.



Esquema de barras obtenido del programa de cálculo CYPE 3D.

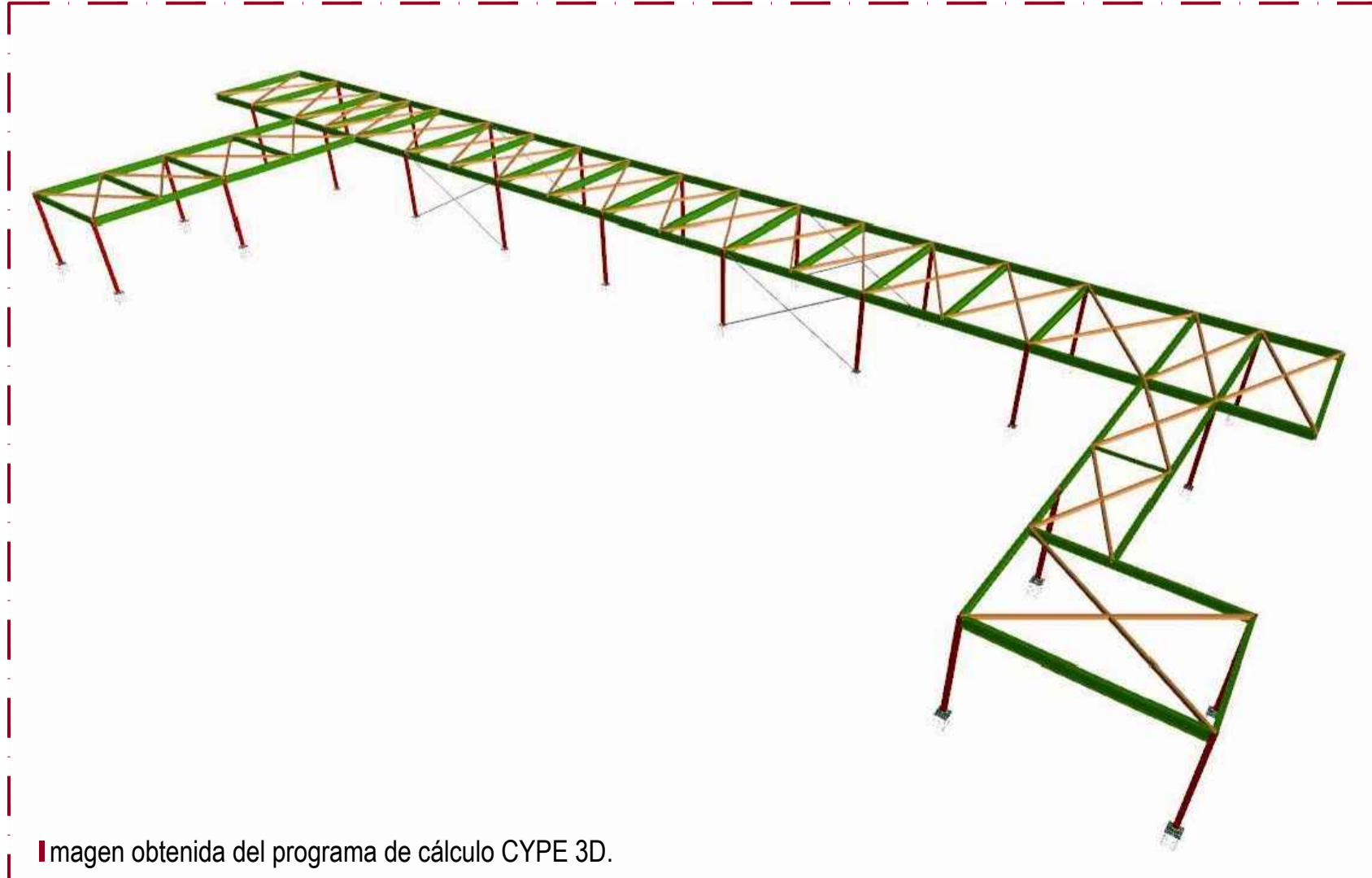
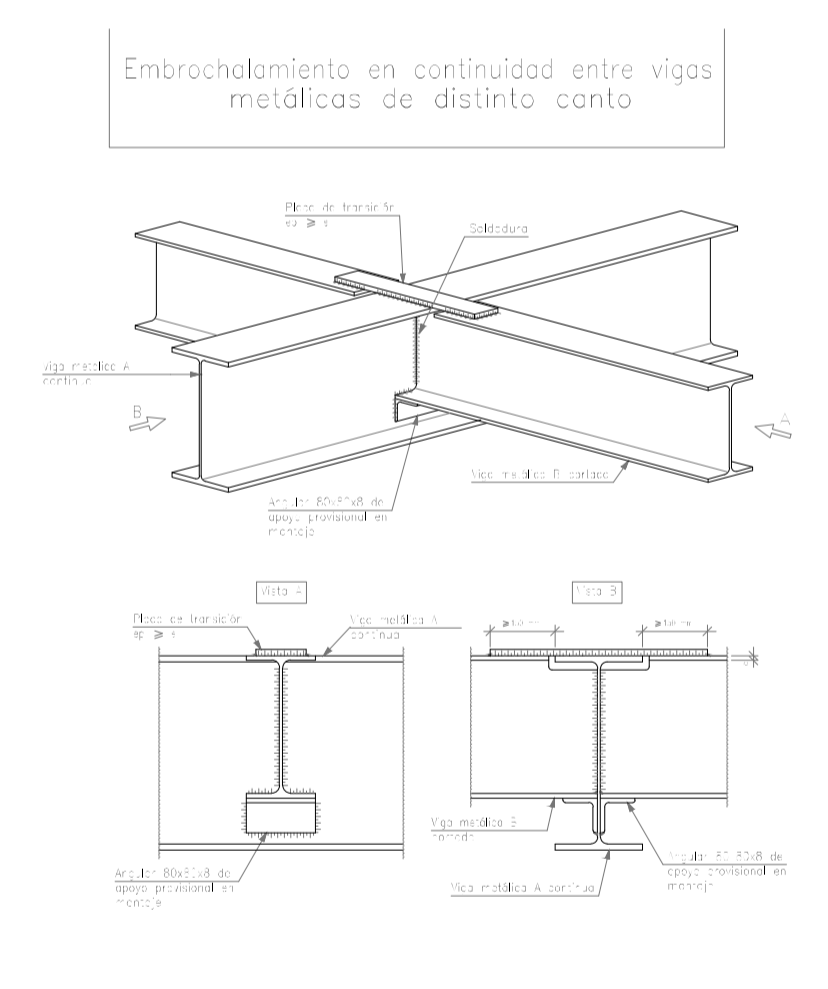
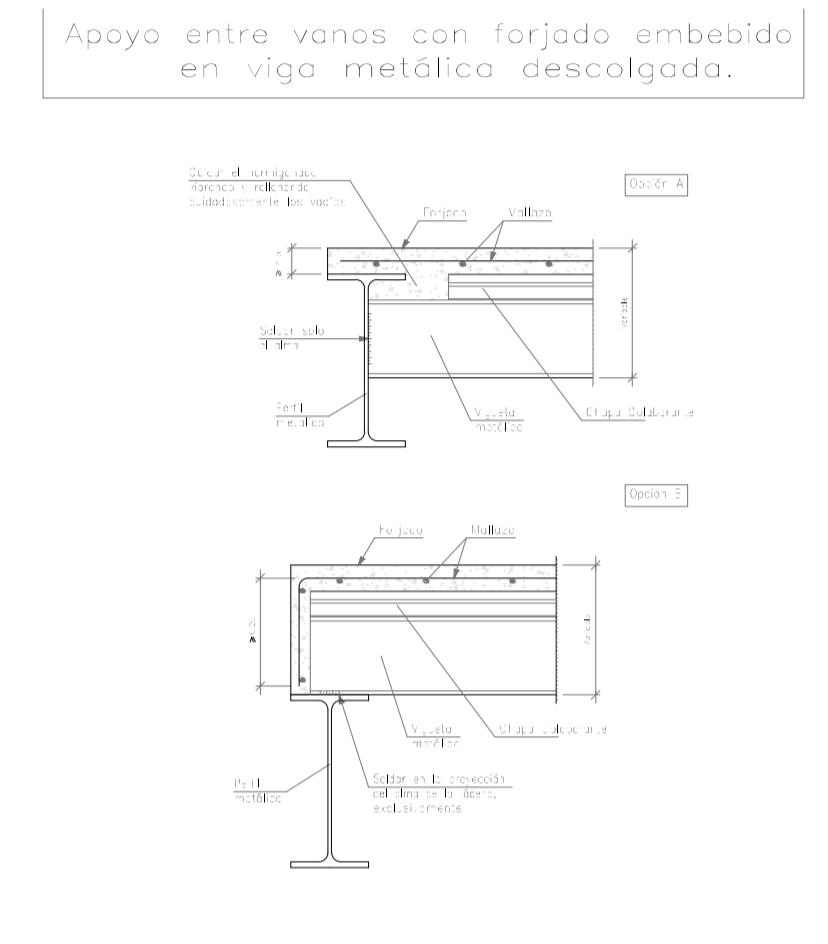
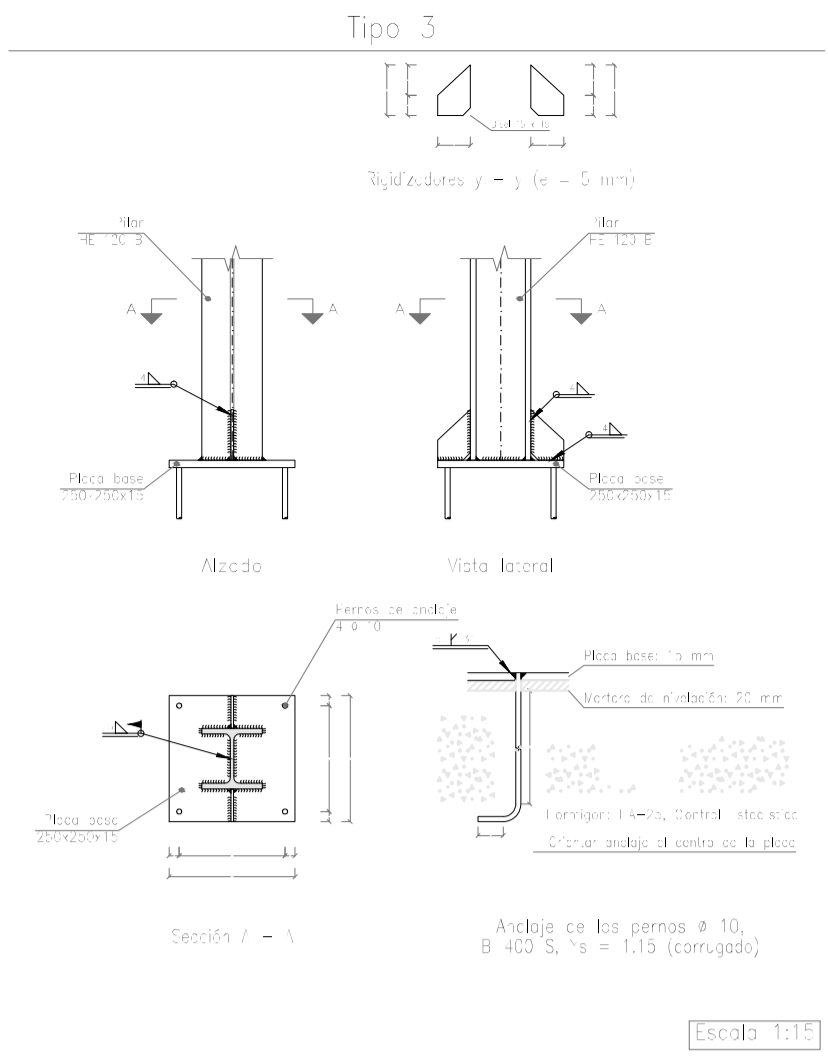
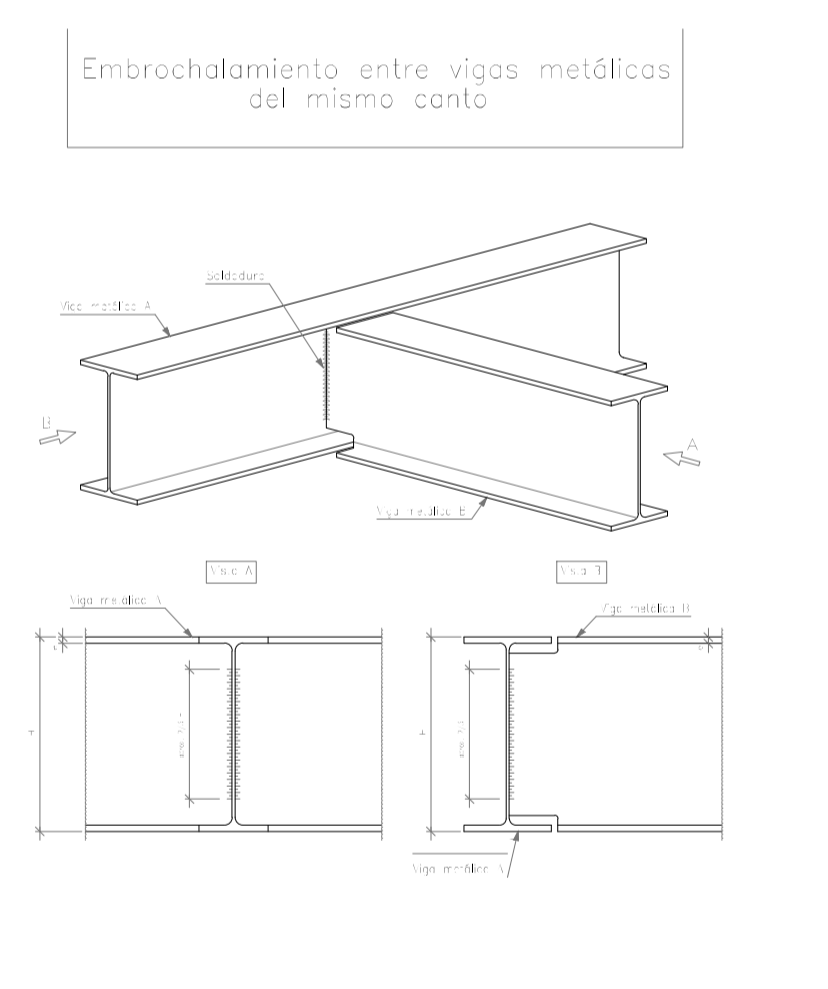
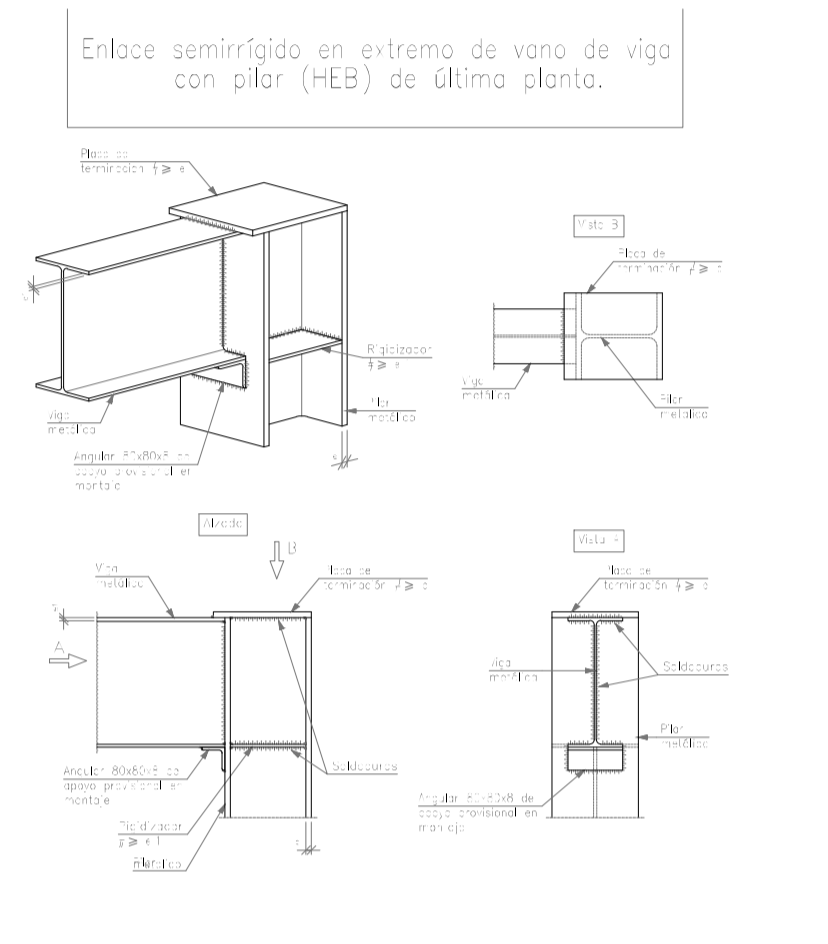
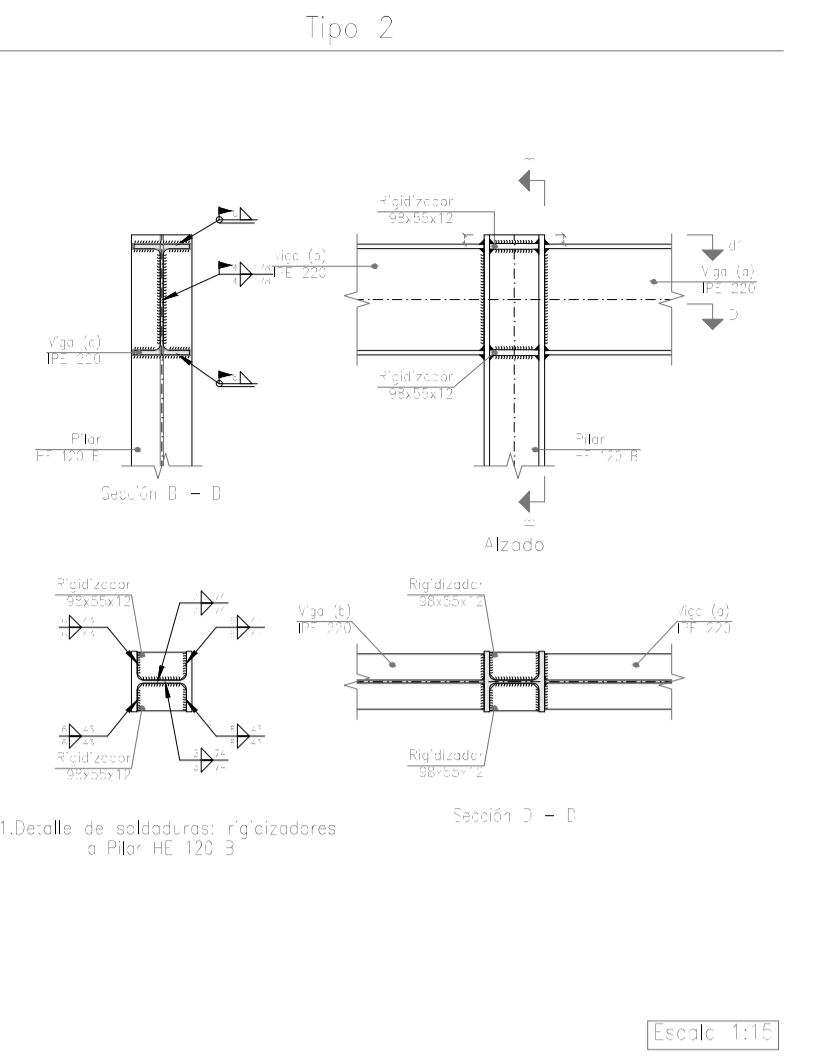


Imagen obtenida del programa de cálculo CYPE 3D.

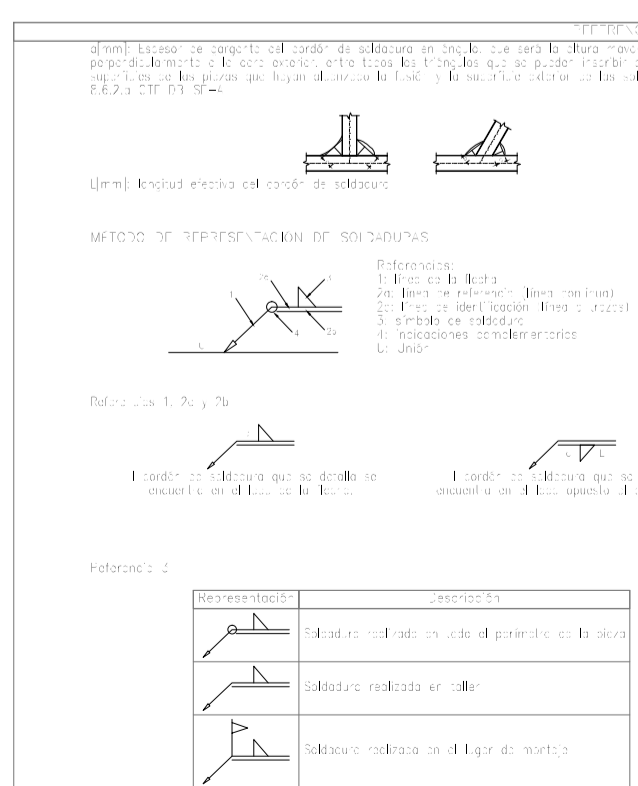
REQUISITOS:

- 1. El tipo de forjado debe ser el indicado en el plano de planta.
- 2. El tipo de forjado debe ser el indicado en el plano de planta.
- 3. El tipo de forjado debe ser el indicado en el plano de planta.
- 4. El tipo de forjado debe ser el indicado en el plano de planta.
- 5. El tipo de forjado debe ser el indicado en el plano de planta.
- 6. El tipo de forjado debe ser el indicado en el plano de planta.
- 7. El tipo de forjado debe ser el indicado en el plano de planta.
- 8. El tipo de forjado debe ser el indicado en el plano de planta.
- 9. El tipo de forjado debe ser el indicado en el plano de planta.
- 10. El tipo de forjado debe ser el indicado en el plano de planta.

REQUISITOS DE MATERIALES:

- 1. El tipo de material debe ser el indicado en el plano de planta.
- 2. El tipo de material debe ser el indicado en el plano de planta.
- 3. El tipo de material debe ser el indicado en el plano de planta.
- 4. El tipo de material debe ser el indicado en el plano de planta.
- 5. El tipo de material debe ser el indicado en el plano de planta.
- 6. El tipo de material debe ser el indicado en el plano de planta.
- 7. El tipo de material debe ser el indicado en el plano de planta.
- 8. El tipo de material debe ser el indicado en el plano de planta.
- 9. El tipo de material debe ser el indicado en el plano de planta.
- 10. El tipo de material debe ser el indicado en el plano de planta.

Material	Clase	Clase	Clase	Clase
HEB 200	HEB 200	HEB 200	HEB 200	HEB 200
HEB 200	HEB 200	HEB 200	HEB 200	HEB 200
HEB 200	HEB 200	HEB 200	HEB 200	HEB 200
HEB 200	HEB 200	HEB 200	HEB 200	HEB 200
HEB 200	HEB 200	HEB 200	HEB 200	HEB 200
HEB 200	HEB 200	HEB 200	HEB 200	HEB 200
HEB 200	HEB 200	HEB 200	HEB 200	HEB 200
HEB 200	HEB 200	HEB 200	HEB 200	HEB 200
HEB 200	HEB 200	HEB 200	HEB 200	HEB 200



Material	Clase	Clase	Clase	Clase
HEB 200	HEB 200	HEB 200	HEB 200	HEB 200
HEB 200	HEB 200	HEB 200	HEB 200	HEB 200
HEB 200	HEB 200	HEB 200	HEB 200	HEB 200
HEB 200	HEB 200	HEB 200	HEB 200	HEB 200
HEB 200	HEB 200	HEB 200	HEB 200	HEB 200
HEB 200	HEB 200	HEB 200	HEB 200	HEB 200
HEB 200	HEB 200	HEB 200	HEB 200	HEB 200
HEB 200	HEB 200	HEB 200	HEB 200	HEB 200
HEB 200	HEB 200	HEB 200	HEB 200	HEB 200