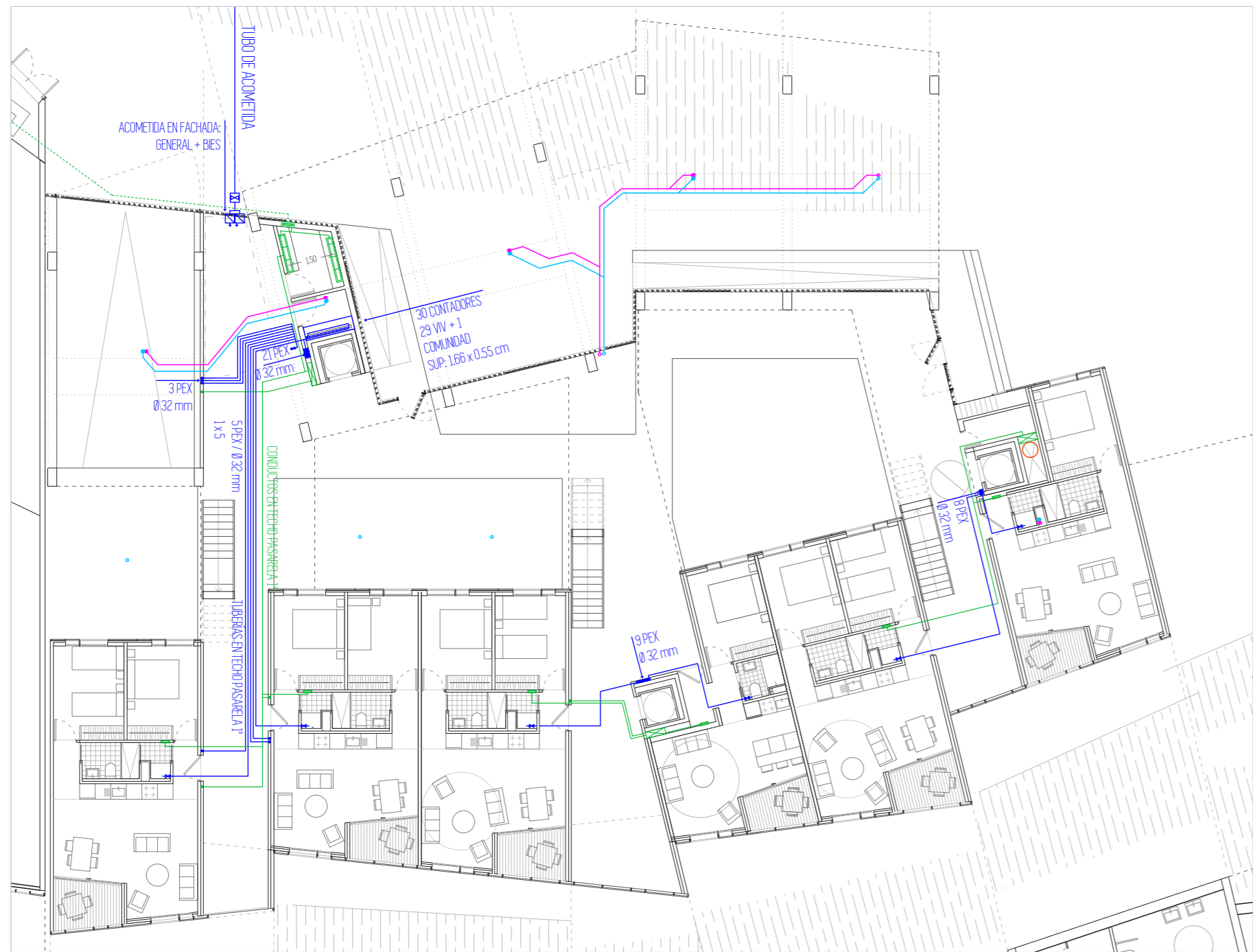
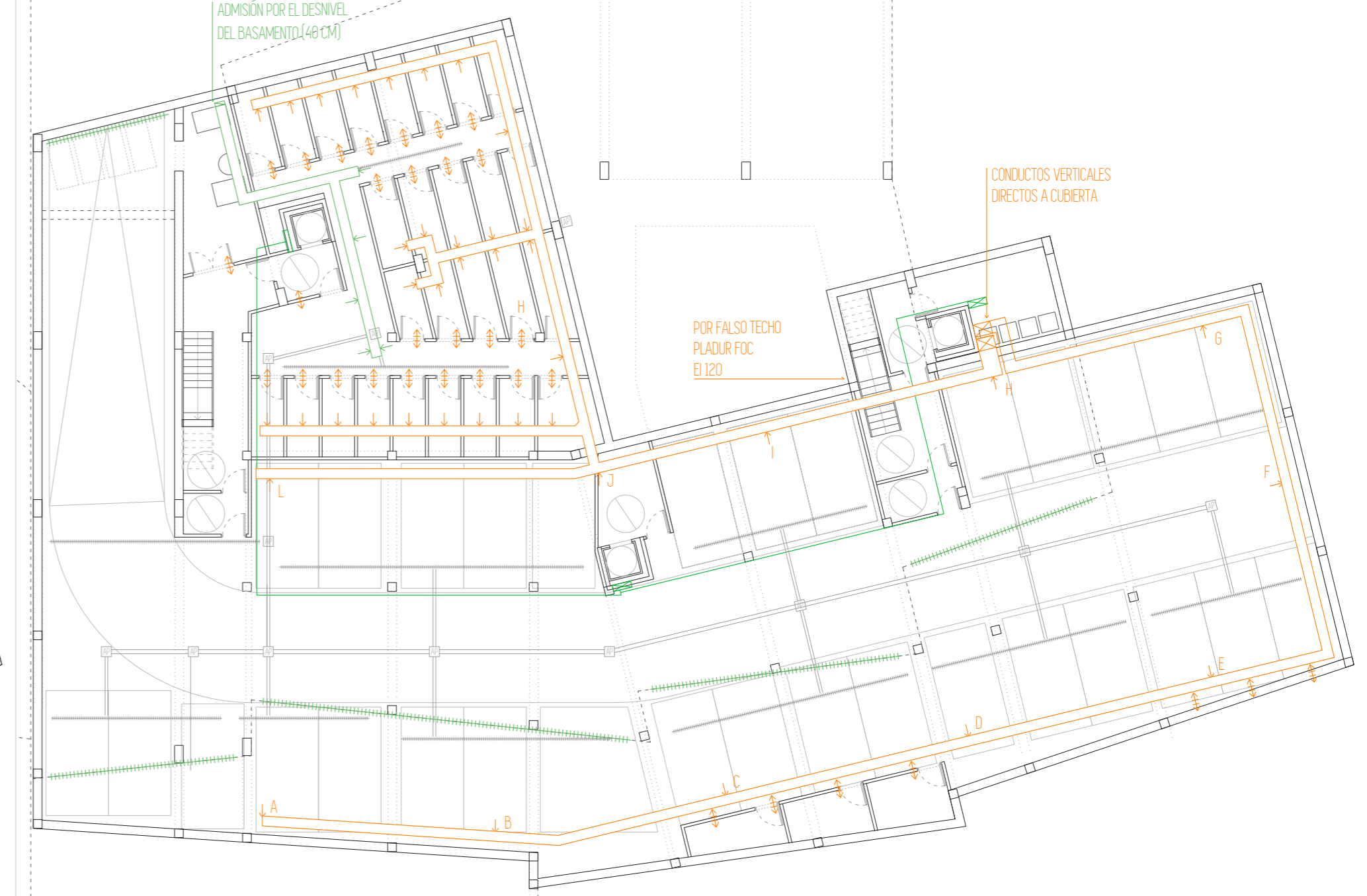


PLANTA SÓTANO



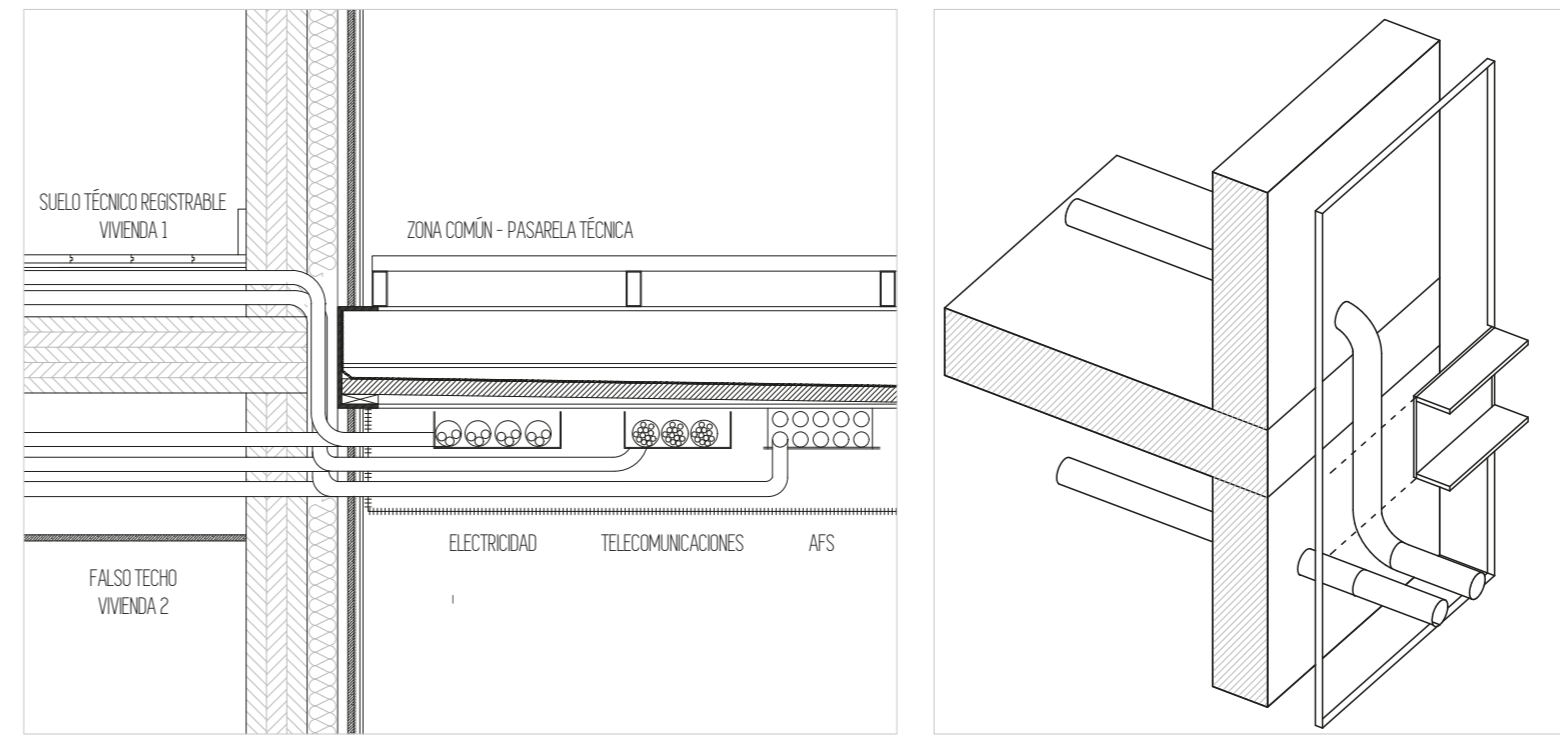
PLANTA BAJA



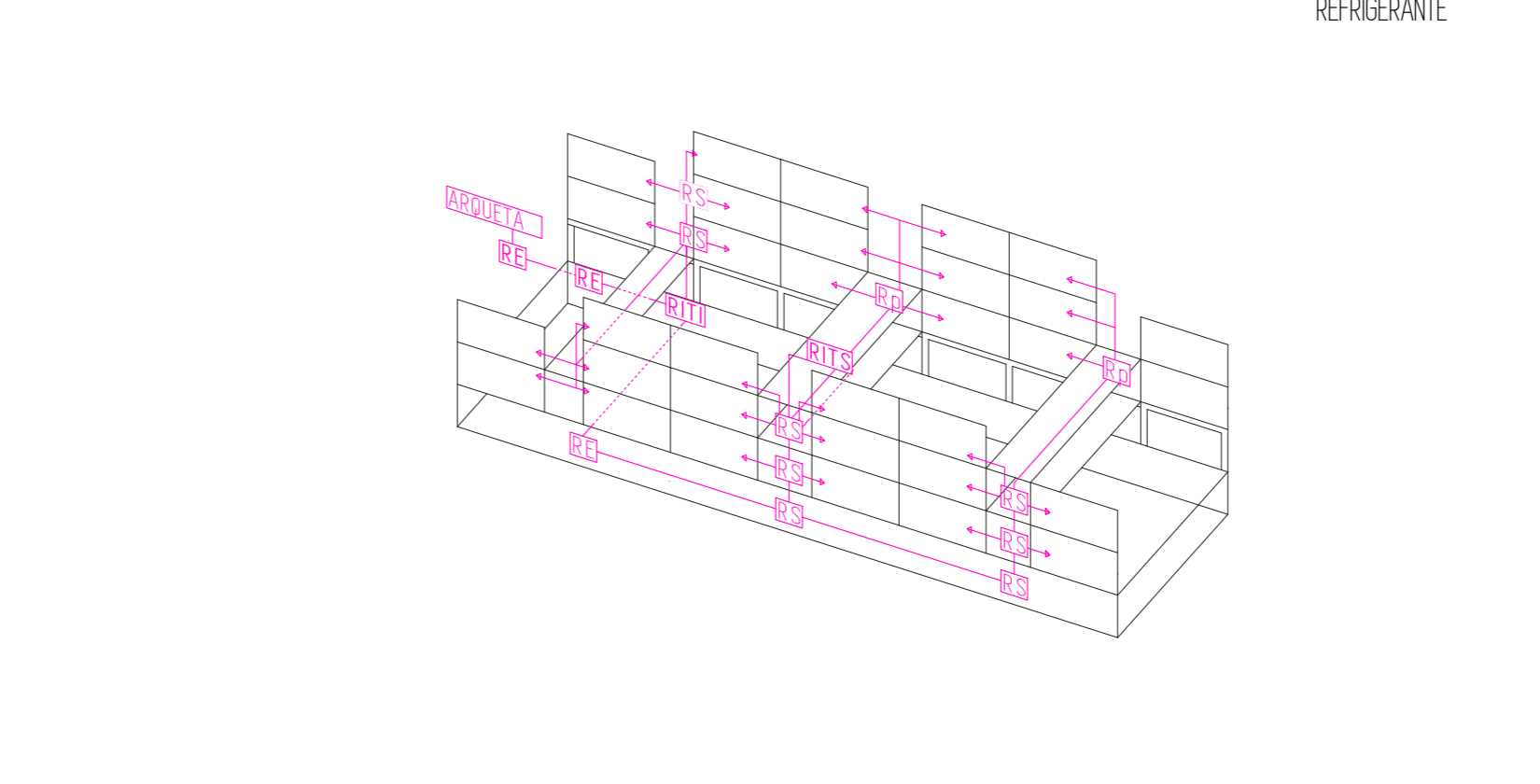
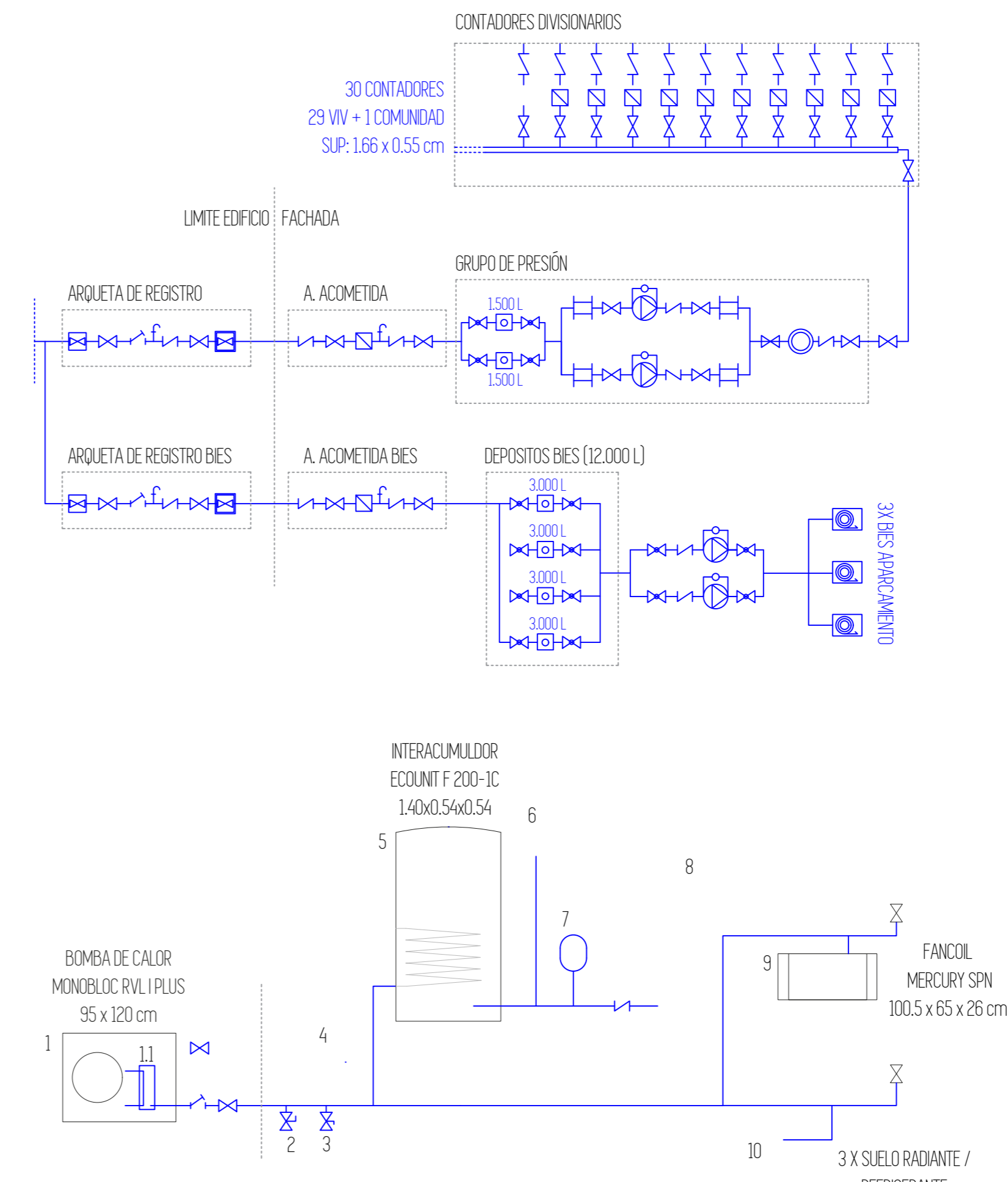
PLANTA PRIMERA



PLANTA SEGUNDA



DETALLES PASO DE INSTALACIONES PASARELA - VIVIENDA



- SANEAMIENTO**
- ACOMETIDA
 - TUBERIA SANEAMIENTO
 - TUBERIA PLUVIAL
 - CONDUCTO HACIA ARRIBA
 - CONDUCTO HACIA ABAJO
- VENTILACION**
- CONDUCTO DE EXTRACCION
 - CONDUCTO DE ADMISION
 - REJILLA LINEAL DE ADMISION
 - ABERTURA DE PASO
 - ABERTURA DE EXTRACCION
 - ABERTURA DE ADMISION
- FONTANERIA**
- LLAVE DE CORTE GENERAL
 - ACOMETIDA
 - ARQUETA DE REGISTRO
 - LLAVE
 - FILTRO
 - GRIFO
 - ANTIRRETORNO
 - MANGUITO ANTIVIBRACION
 - BOMBA DE PRESION
 - DEPOSITO DE PRESION
 - TUBERIA ASCENDENTE
 - TUBERIA DESCENDENTE
 - TUBERIA EN TECHO PASARELA SUPERIOR
 - TUBERIA EN SUELO PASARELA INFERIOR
 - PUNTO DE CONSUMO
 - TUBERIA AFS
 - TUBERIA ACS
- ELECTRICIDAD**
- TRANSFORMADOR
 - LINEA DE ACOMETIDA
 - CAJA GENERAL DE PROTECCION (CGP)
 - LINEA GENERAL DE ALIMENTACION
 - CONTADORES
 - CONDUCTO TIPO Z HACIA VIVIENDA SUPERIOR
 - CONDUCTO TIPO Z DE ENTRADA A VIVIENDA
 - CUADRO GENERAL DE DISTRIBUCION
 - INTERRUPTOR UNIPOLAR COLOCADO
 - INTERRUPTOR CONMUTADOR COLOCADO
 - BASE ENCHUFE 16 A
 - BASE ENCHUFE 20 A
 - PUNTO DE LUZ EN TECHO
- TELECOMUNICACIONES**
- REGISTRO DE ENLACE
 - REGISTRO SECUNDARIO
 - REGISTRO DE PASO
 - RECINTO INSTALACION TELECOMUNICACIONES INFERIOR
 - RECINTO INSTALACION TELECOMUNICACIONES SUPERIOR
 - REGISTRO TERMINACION DE RED
 - REGISTRO DE PASO
 - RTV
 - TDSP+TBA
 - RED INTERIOR COAXIAL
- CLIMATIZACION**
- BOMBA DE CALOR
 - INTERCAMBIADOR DE PLACAS
 - VÁLVULA DE VACIADO
 - VÁLVULA DE LLENADO
 - VÁLVULA DE TRES VIAS
 - INTERCAMBIADOR
 - VÁLVULA MEZCLADORA
 - VASO DE EXPANSION ACS
 - VÁLVULA DE DOS VIAS
 - FANCOIL
 - SUELO RADIANTE

