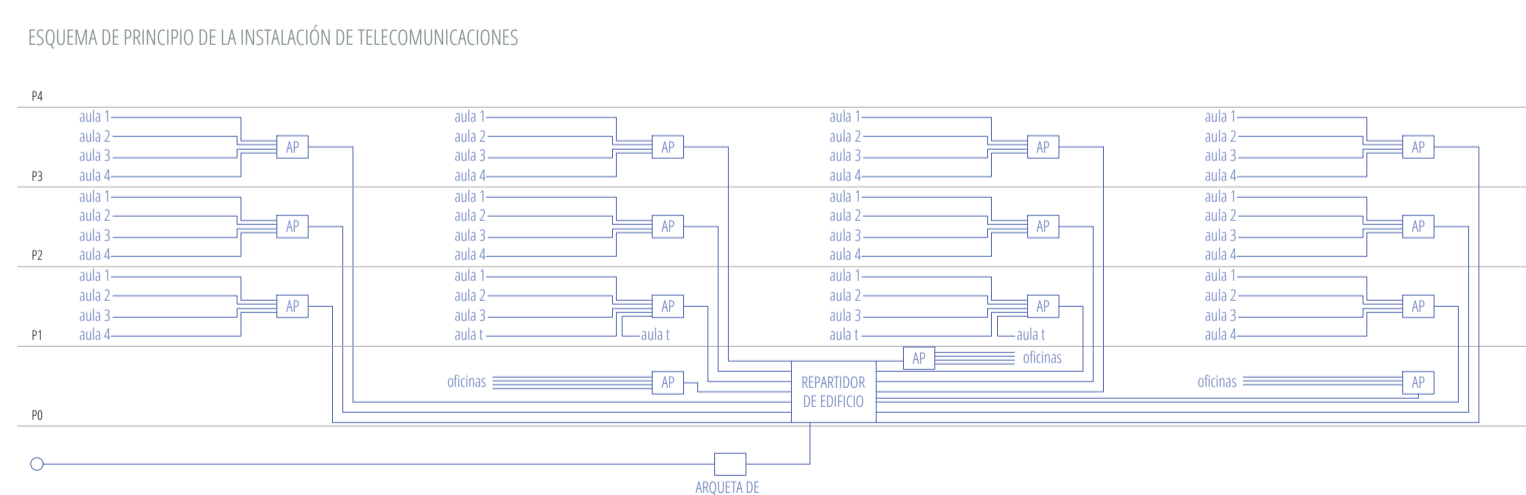
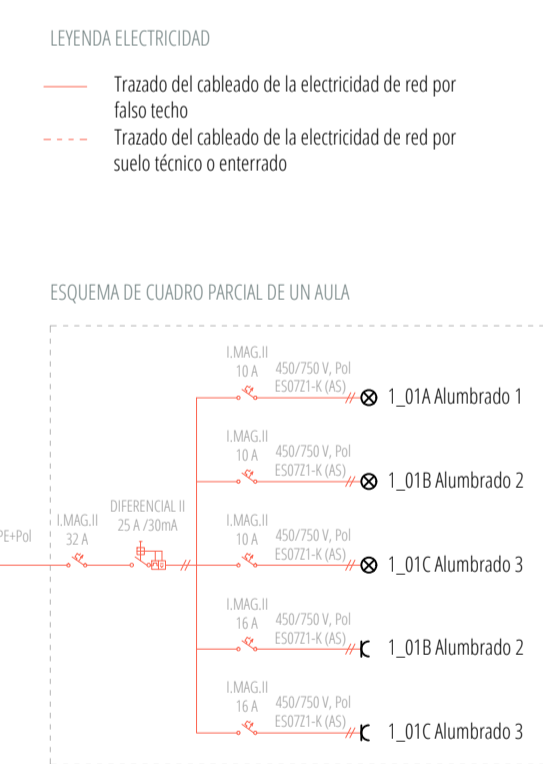


- LEYENDA DE PUESTA A TIERRA Y BANDO**
- Pararrayos de punta con dispositivo de cebado PDC
 - Red de tierra formada por triángulo equilátero de 4 metros de lado con cable de cobre de 50 mm² y picas de 2 metros en los vértices
 - Arqueta de conexión de la bajada del pararrayos con la red de tierra
 - Anillo enterrado con conductor desnudo de cobre de 35 mm²
 - Arqueta 1. Conexiones:
 - Cuadro parcial PO M1
 - Masas metálicas fontanería módulo 1
 - Arqueta 2. Conexiones:
 - Cuadro parcial PO M2
 - Masas metálicas fontanería módulo 2
 - Ascensores 1 y 2
 - Arqueta 3. Conexiones:
 - Cuadro parcial PO M3
 - Masas metálicas fontanería módulo 3
 - Ascensores 3 y 4
 - Arqueta 4. Conexiones:
 - Cuadro parcial PO M4
 - Masas metálicas fontanería módulo 4
 - Cuadro General
 - Grupo eléctrico



- LEYENDA DE ILUMINACIÓN**
- Luminaria LED empotrada en techo modelo LLS12X 1 xLED15/865 DA25N PHILIPS (5.700 lm / 45 W)
 - Luminaria LED empotrada en techo modelo NLEDSS3E 3-9W (2.610 lm / 27 W)
 - Luminaria LED empotrada en techo modelo VENICE-4 2x135/49/80 A5-NE R01 (6.600 - 12300 lm / 72 - 176 W)
 - Luminaria LED empotrada en techo modelo RC480B W60L60 PCV PHILIPS (4.200 lm / 35,5 W)
 - Luminaria LED empotrada en suelo modelo MEGADIP COMFORT (2.671 lm / 33,2 W)
 - Interruptor simple empotrable 10A
 - Luminaria de emergencia 100 lm
 - Alumbrao de balizamiento en escaleras

- LEYENDA DE TELECOMUNICACIONES**
- Trazado de la red horizontal de cableado de fibra óptica 50/125
 - Buse óptica 2 tomas de corriente 16A + 2 tomas VD
- LEYENDA INSTALACIÓN DE SEGURIDAD Y MEGAFONÍA**
- Detector volumétrico
 - Cámara
 - Control grabación
 - Cuculo cerrado de TV
 - Burde analógico
 - Altavoz 3W

