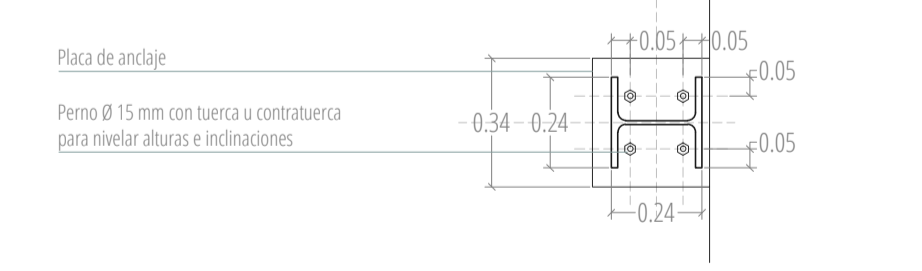
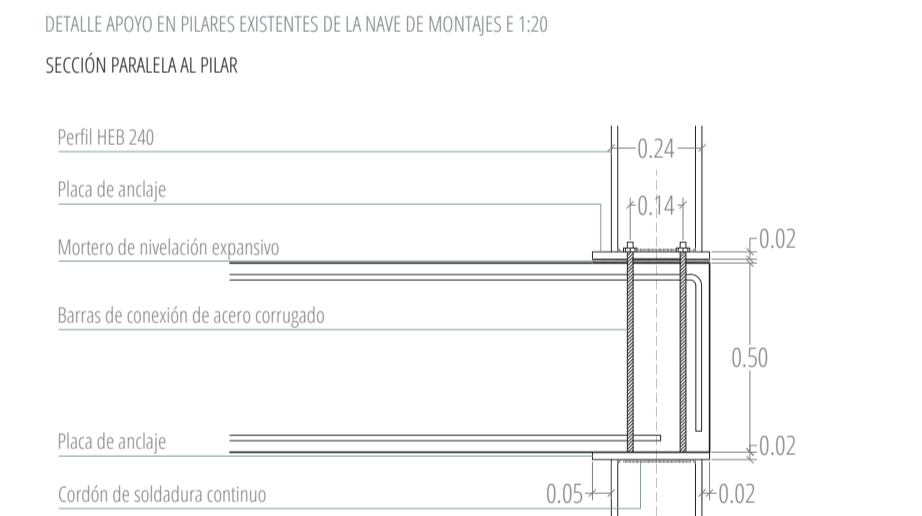
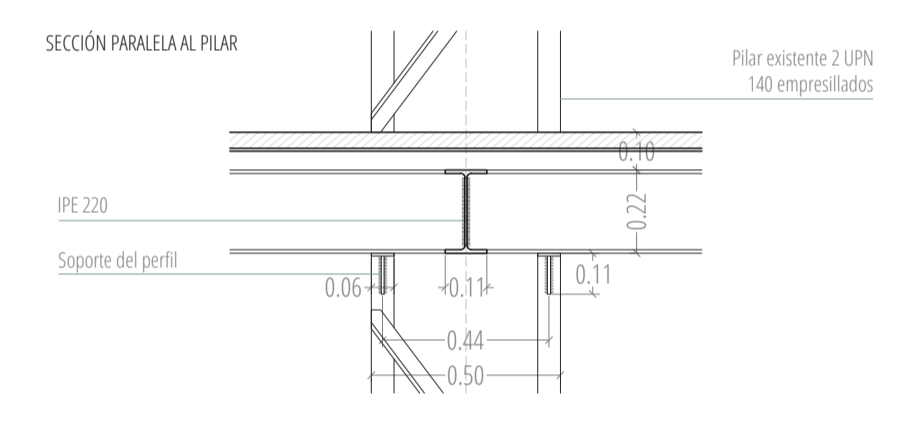
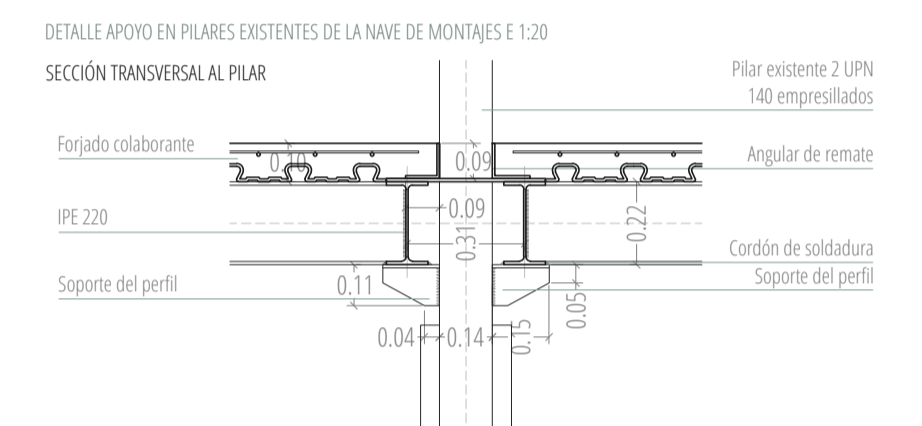


ELEMENTOS DE SOPORTE VERTICAL

MÓDULO ESTRUCTURAL 1: AUXILIARIO	
PILARES	1_1 a 1_6, 1_12 a 1_17, 1_23 a 1_28, 1_34 a 1_39 HA-25 50x50 cm
	1_7, 1_18, 1_25, 1_40 HA-25 40x100 cm
	1_8 a 1_11, 1_19 a 1_22, 1_30 a 1_33 HEB 240
PANTALLAS	1_P1 a 1_P4 HA-25 40 cm
MÓDULO ESTRUCTURAL 2: GALERÍA Y PASARELA	
PILARES	2_1 a 2_48 Doble HEB 180 soldado en cajón
	2_49 a 2_130 Cable estructural trenzado Ø 2 cm
MÓDULO ESTRUCTURAL 3: NAVE DE MONTAJES	
PILARES	3_1 a 3_108 Existente doble UPN 140* empesillado
	3_109 a 3_166 HEB 120
PANTALLAS	3_P1 a 3_P2 HA-25 25 cm
MUROS DE CARGA	3_M1 Muro existente de fábrica 72 cm
MÓDULO ESTRUCTURAL 4: NAVE DE FUNDICIÓN TALLERES DE MÚSICA	
PILARES	4_1 a 4_8 Existente 4 angulares 5 cm* empesillados
	4_9 a 4_16 Existente triple IPE 260* empesillado
	4_19 a 4_26 Existente triple IPE 260* empesillado + 4 angulares 5 cm
	4_17, 4_18, 4_27, 4_28 Existente doble IPE 260* empesillado
	4_29 a 4_46 HEB 200
MÓDULO ESTRUCTURAL 5: NAVE DE CHAPA SALÓN DE ACTOS	
PILARES	5_1 a 5_13 Existente IPE 280* + 4 angulares 5 cm* empesillados
	5_14 a 5_20 HEB 120
	5_21 a 5_22 HA 25 30x30 cm
PANTALLAS	5_P1 a 5_P5 HA-25 40 cm
MÓDULO ESTRUCTURAL 6: ALMACENES TALLERES PARA ARTISTAS	
PILARES	6_1 a 6_40 HA 25 30x30 cm
PANTALLAS	6_P1, 6_P2 HA-25 25 cm
MUROS DE CARGA	6_M1 Muro existente de fábrica 42 cm



CUADRO DE CARACTERÍSTICAS

MATERIALES		COEFICIENTES	
HORMIGÓN	CIMENTACIÓN	HA-25/P/20/1	fk= 25 N/mm
	RESTO ESTRUCTURA	HA-25/R/20/11a	fk= 25 N/mm
ACERO	CORRUGADO	B-500S	fyk= 500 N/mm
	LAMINADO	S 275	fyk= 275 N/mm

