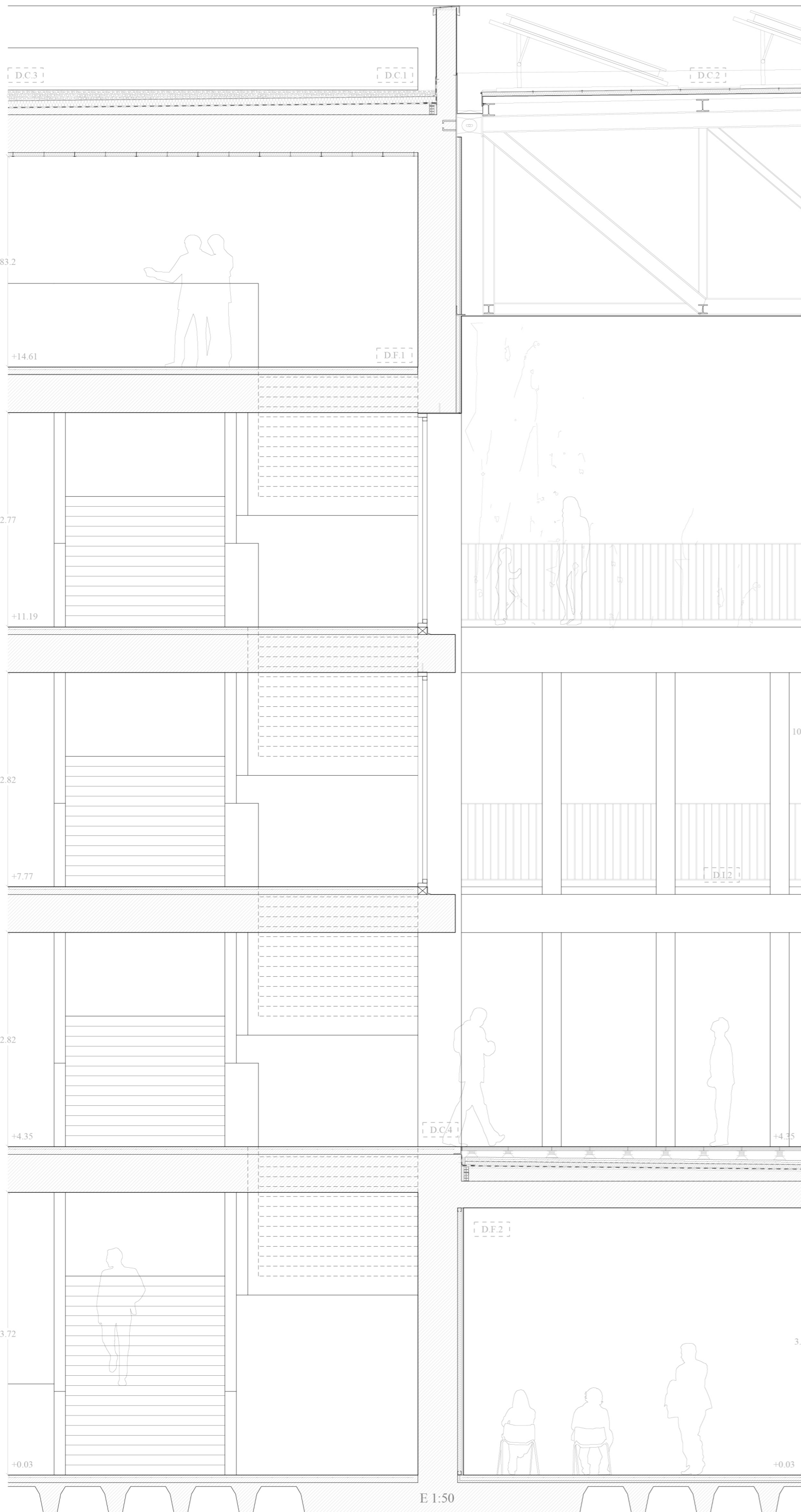
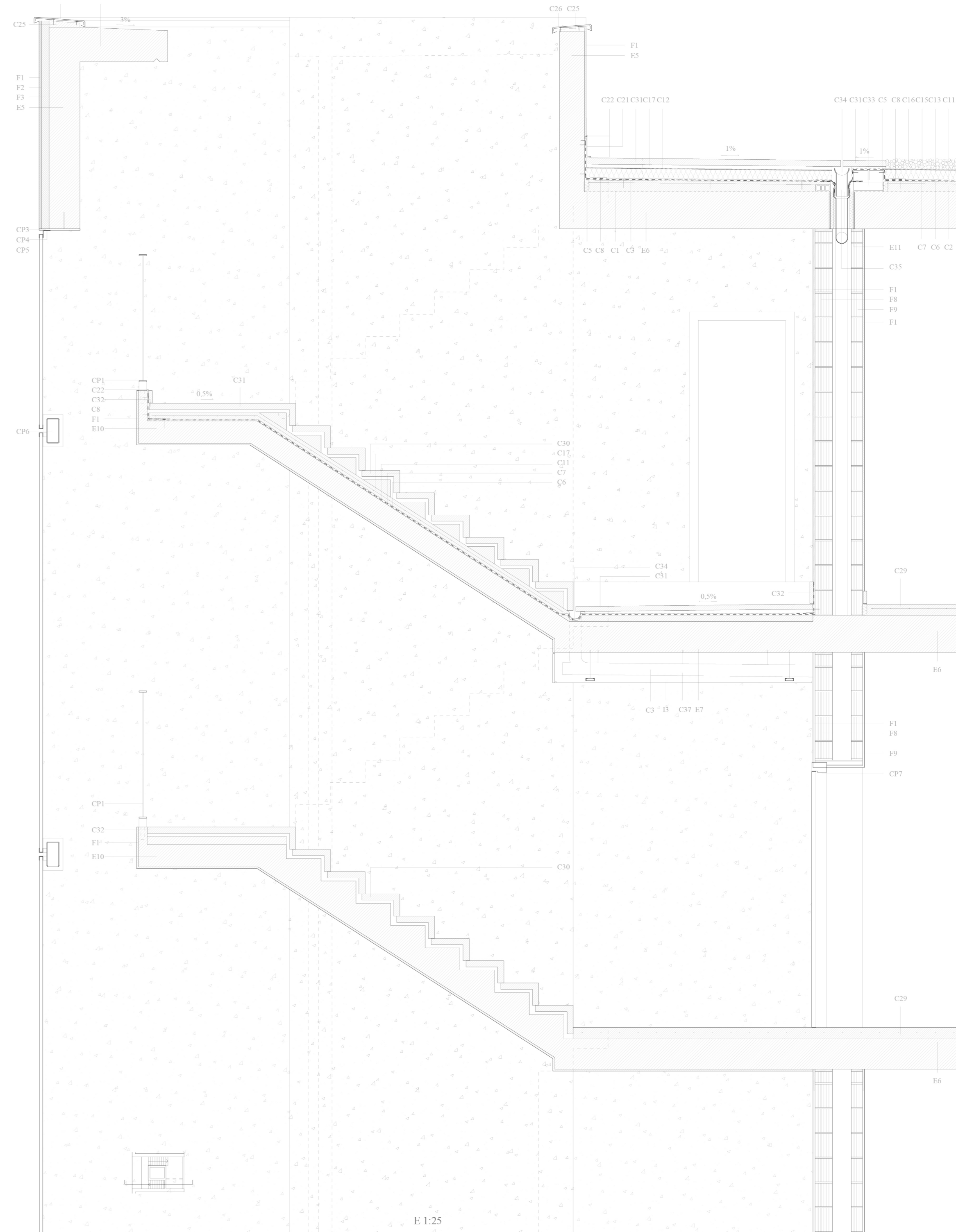


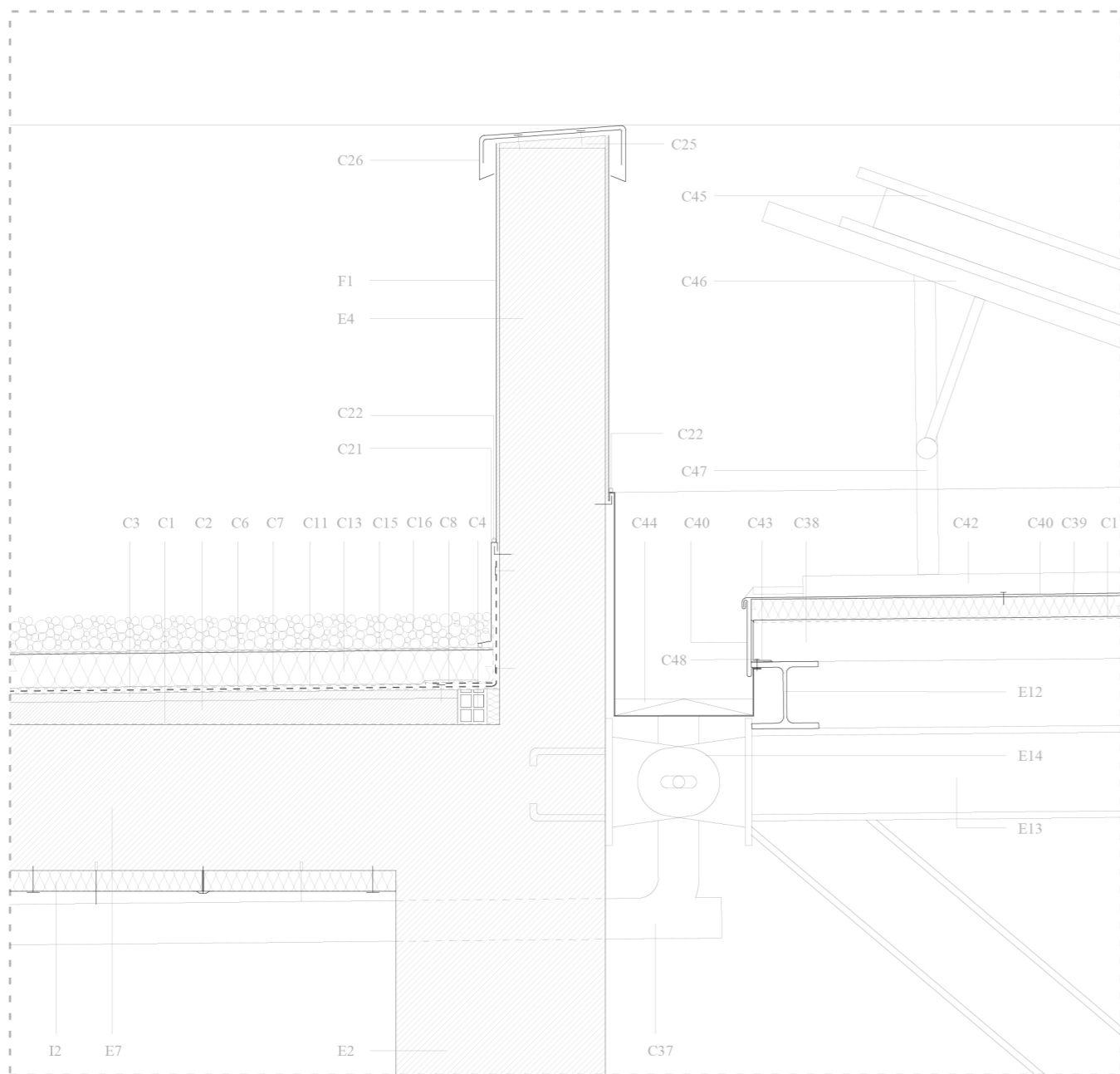
ENCUENTRO ZONA SALAS COMUNES + COWORKING CON PLAZA ELEVADA DE PLANTA 1



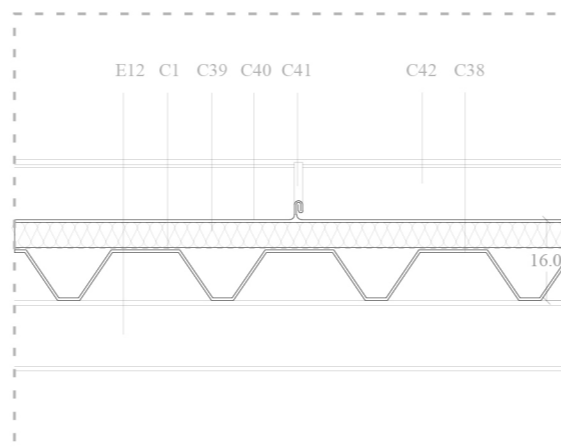
ENCUENTRO CUBIERTA GRAVA CON ESCALERA SIN CASTILLETE, Y RESOLUCIÓN DE RECOGIDA DE AGUA EN ESCALERA



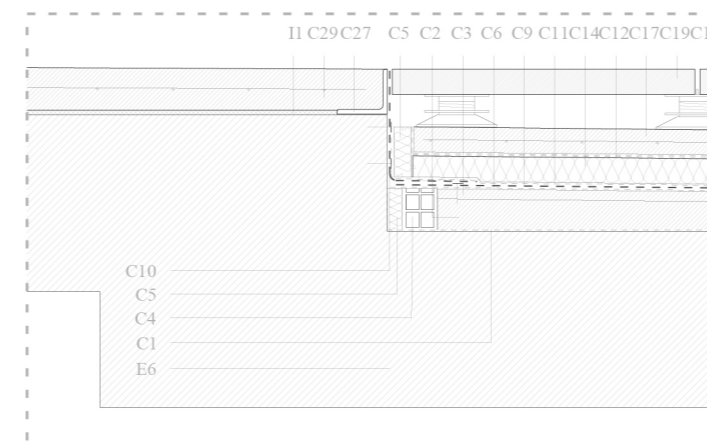
D.C.1 | CUBIERTA GRAVA Y CUBIERTA DECK: NO TRANSITABLES



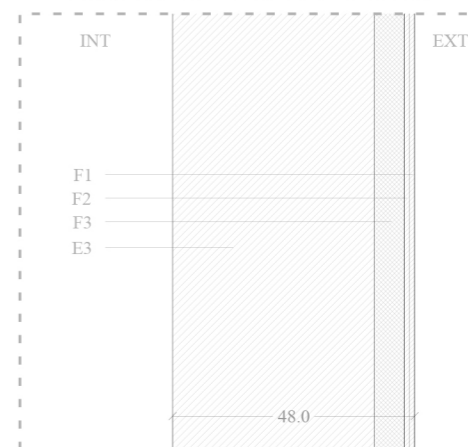
D.C.2 | CUBIERTA TIPO DECK



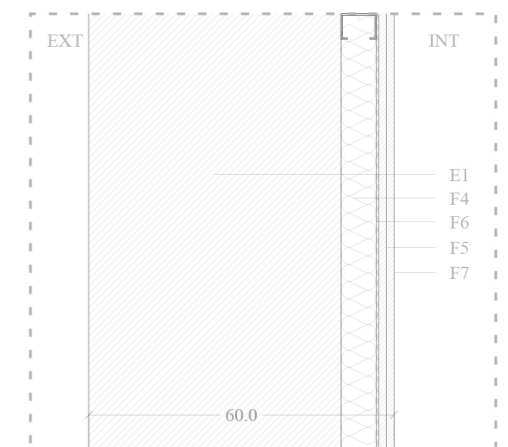
D.C.4 | ENCUENTRO SUELO PLAZA CON GALERÍA



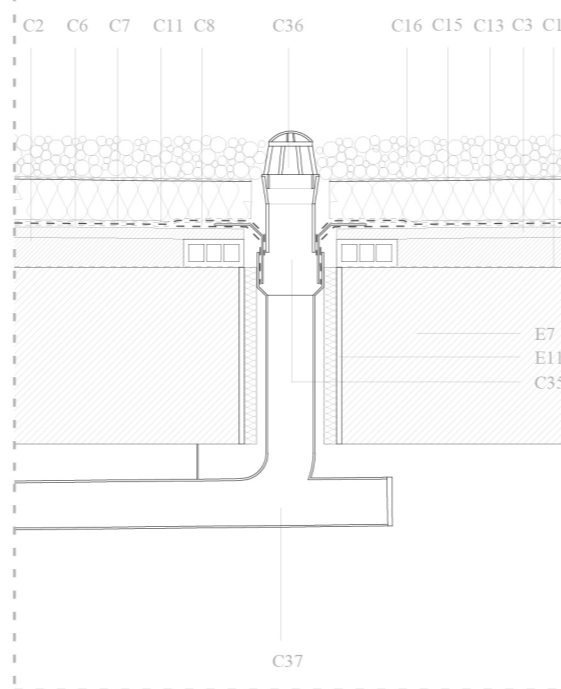
D.F.1 | FACHADA SALAS COMUNES, H.A. VISTO POR EL INTERIOR



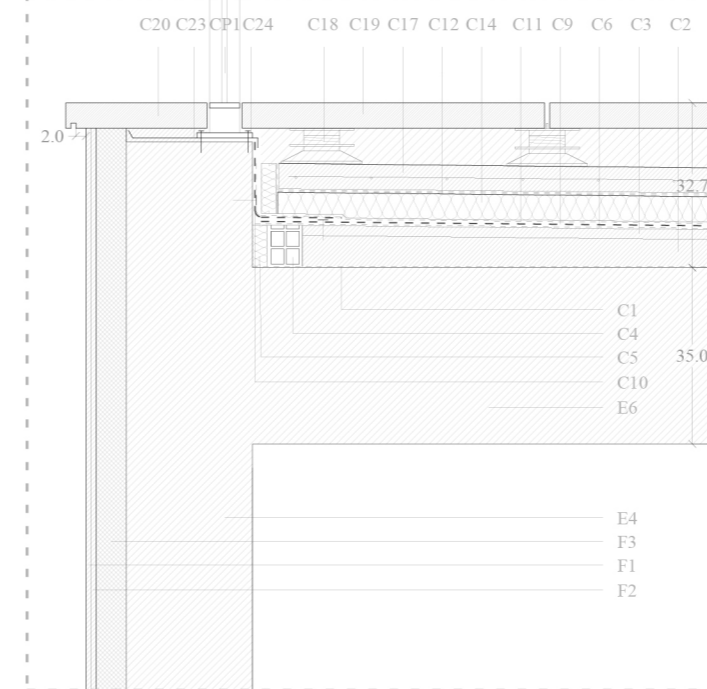
D.F.2 | FACHADA COWORKING, H.A. VISTO POR EL EXTERIOR A VESTÍBULO



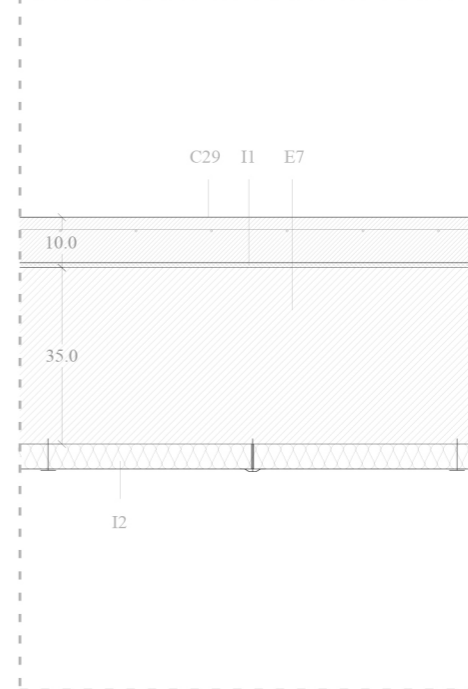
D.C.3 | CUBIERTA DE GRAVA SUMIDERO



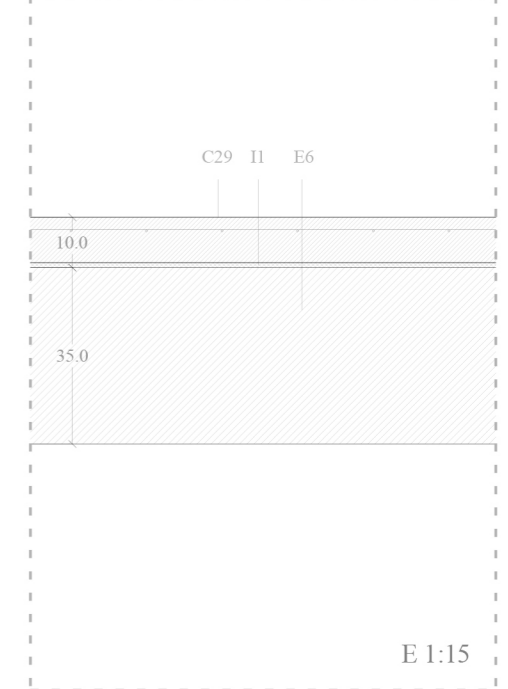
D.C.5 | CUBIERTA SUELO PLAZA CON FACHADA OESTE



D.L.1 | FORJADO INTERIOR SALAS COMUNES



D.L.2 | FORJADO INTERIOR COWORKING



ESTRUCTURA	CUBIERTA	FACHADA	INTERIOR	CARPINTERÍA
E1 MURO ESTRUCTURAL HA-30B/20IB Y ACERO B500S DE 50CM DE ESPESOR CON ACABADO VISTO EN CARA EXTERIOR	C1 BARRERA DE VAPOR	F1 ACABADO DE MORTERO R3 (00/CS 49/2) DE CAL HIDRÁULICA CON PIGMENTACIÓN GRIS LÍMOSO RAL7016 + 2% DE ARIDO LAVADO GRIS MACAEL GRANULOMETRÍA (3 A 6MM) E=10MM	I1 LÁMINA ANTIMPACTO DE POLIETILENO (IMPACTODAN) E=10MM	CP1 BARRERA DE VAPOR
E2 MURO ESTRUCTURAL HA-30B/20IB Y ACERO B500S DE 50CM DE ESPESOR CON ACABADO VISTO EN CARA INTERIOR	C2 FORMACIÓN DE PENDIENTE DE HORMIGÓN CELULAR E MÍNIMO=20MM	F2 MORTERO IMPERMEABLE DE PROTECCIÓN DE PANELES CON REFORZO DE MALLA DE FIBRA DE VIDRO E=5MALLA=5MM-10MM, COTETERMO O SIMILAR	I2 PANEL ACÚSTICO 120 X 120 CM DE LANA DE VIDRO DE ALTA DENSIDAD CON SUPERFICIE REVESTIDA CON VELO DE LANA DE VIDRO PINTADO ANCLADO A FORJADO CON PERIFERÍA DE ACERO GALVANIZADO E=3MM, ECOPHON INDUSTRY MODUS TECH O SIMILAR	CP2 BARRERA DE VAPOR
E3 MURO ESTRUCTURAL HA-30B/20IB Y ACERO B500S DE 40CM DE ESPESOR CON ACABADO VISTO EN CARA INTERIOR	C3 MORTERO DE REGULARIZACIÓN M5, E=20MM	F3 SISTEMA SATÉ AISLAMIENTO EXTERIOR DE PANEL RÍGIDO DE LANA DE ROCA E=6CM CON ANCLAJES MECÁNICOS (COTETERMO ANCLAJE O SIMILAR) + QUIMIO (ADHESIVO COTETERMO M O SIMILAR), SIKA COTETERMO O SIMILAR	I3 FALSO TECHO DESCOLGADO (PADUR) CON PERFILES T DE ACERO GALVANIZADO Y PLACA DE CARTÓN YESO HIGROFUGADO E=1,5CM, ACABADO CON PINTURA PERIFÉRICA COLOR BLANCO	CP3 BARRERA DE VAPOR
E4 MURO ESTRUCTURAL HA-30B/20IB Y ACERO B500S DE 25CM DE ESPESOR	C4 MAESTRA DE LADRILLO HRCO DOBLE PARA FORMACIÓN DE LIMPIESA	F4 DOBLE PLACA DE CARTÓN YESO 15-15MM PARA TRASDOSADO AUTOPORTANTE, CON CANALES Y MONTANTES 70MM CON SEPARACIÓN MÁXIMA 600MM + AISLAMIENTO CON PANEL DE LANA MINERAL E=70MM	I4 PLACA ACÚSTICA 120 X 120 CM DE LANA DE VIDRO DE ALTA DENSIDAD CON SUPERFICIE REVESTIDA CON VELO DE LANA DE VIDRO PINTADO ANCLADO A FORJADO CON PERIFERÍA DE ACERO GALVANIZADO E=3MM, ECOPHON INDUSTRY MODUS TECH O SIMILAR	CP4 BARRERA DE VAPOR
E5 MURO ESTRUCTURAL HA-30B/20IB Y ACERO B500S DE 25CM DE ESPESOR	C5 JUNTA PERIMETRAL DE POLIESTIRENO EXPANDIDO E=1CM	F5 DOBLE PLACA DE CARBÓN YESO 15-15MM PARA TRASDOSADO AUTOPORT.	I5 PLACA ACÚSTICA 120 X 120 CM DE LANA DE VIDRO DE ALTA DENSIDAD CON SUPERFICIE REVESTIDA CON VELO DE LANA DE VIDRO PINTADO ANCLADO A FORJADO CON PERIFERÍA DE ACERO GALVANIZADO E=3MM, ECOPHON INDUSTRY MODUS TECH O SIMILAR	CP5 BARRERA DE VAPOR
E6 MURO ESTRUCTURAL HA-30B/20IB Y ACERO B500S DE 15CM DE ESPESOR PARA FORMACIÓN DE ESCALERA EN CUBIERTA FORJADO DE LOSA MACIZA DE HA-30B/20IB Y ACERO B500S DE 35CM DE ESPESOR CON ACABADO VISTO EN CARA INTERIOR		F6 BARRERA DE VAPOR	I6 PLACA ACÚSTICA 120 X 120 CM DE LANA DE VIDRO DE ALTA DENSIDAD CON SUPERFICIE REVESTIDA CON VELO DE LANA DE VIDRO PINTADO ANCLADO A FORJADO CON PERIFERÍA DE ACERO GALVANIZADO E=3MM, ECOPHON INDUSTRY MODUS TECH O SIMILAR	CP6 BARRERA DE VAPOR
E7 FORJADO DE LOSA MACIZA DE HA-30B/20IB Y ACERO B500S DE 35CM DE ESPESOR		F7 PRETIRA PLÁSTICA LISA EN COLOR BLANCO CON MANO DE FONDO Y DOS MANOS DE ACABADO CRUZADAS	I7 PLACA ACÚSTICA 120 X 120 CM DE LANA DE VIDRO DE ALTA DENSIDAD CON SUPERFICIE REVESTIDA CON VELO DE LANA DE VIDRO PINTADO ANCLADO A FORJADO CON PERIFERÍA DE ACERO GALVANIZADO E=3MM, ECOPHON INDUSTRY MODUS TECH O SIMILAR	CP7 BARRERA DE VAPOR
E8 VUELO EN ESCALERA DE LOSA MACIZA DE HA-30B/20IB Y ACERO B500S DE 15 CM DE ESPESOR CON IMPERMEABILIZACIÓN EN MASA, FORMACIÓN DE PENDIENTE 1% EN CARA SUPERIOR Y GOTERÓN EN CARA INFERIOR				CP8 BARRERA DE VAPOR
E9 PILASTRA ESTRUCTURAL HA-30B/20IB Y ACERO B500S DE 25X25CM DE ESPESOR CON ACABADO VISTO				CP9 BARRERA DE VAPOR
E10 ZANCA DE ESCALERA DE HA-30B/20IB Y ACERO B500S DE 17CM DE ESPESOR				
E11 PASAFUBOS DE PVC PARA FORJADO CON AISLAMIENTO DE POLIESTIRENO EXPANDIDO E=20MM				
E12 CORREAS HEB106 CADA 3 M, SOBRE ESTRUCTURA DE CERCHAS METÁLICAS				
E13 CERCHA METÁLICA DE PERFILES HEB (DIMENSIÓN SEGÚN PLANOS ESTRUCTURALES), CON CORDÓN SUPERIOR CON PENDIENTE 1%				
E14 ROBÓN PARA ANCLAJE DE ESTRUCTURA METÁLICA A MURO DE HA, MEDIANTE NUDO ARTICULADO CON DESPLAZAMIENTO INCLUYENDO PLANCHUELA DE ACERO COGIDA CON PERNOS AL MURO DE HA				
C6 CAPA DE NIVELACIÓN DE POLIPROPILENO	C6 CHAPA PLEGADA DE CORONACIÓN DE ACERO GALVANIZADO E=1MM, FIJADA MEDIANTE PRESILLAS A UNA SEGUNDA CHAPA ANCLADA MECANICAMENTE A PRETIL, PARA PROTECCIÓN REMATE DE PRETIL.	C43 PERFIL EN L DE ACERO LAMINADO CON IMPRIMACIÓN ANTIOXIDANTE PARA REMATE DE CHAPA GREGADA Y SUBECCIÓN DE CHAPA DE ZINC VERTICAL 100X50X10MM	F8 PLACAQUETA DE TERMOARCILLA 295 X 90 X 190 MM	F9 PLACAQUETA DE TERMOARCILLA 300 X 49 X 190MM
C7 MEMBRANA IMPERMEABILIZANTE DE PVC NO ADHERIDA CON FIJACIÓN MECÁNICA	C7 ANCLAJE MECANICAMENTE A PRETIL, PARA PROTECCIÓN REMATE DE PRETIL.	C44 PERFIL EN L DE ACERO LAMINADO CON IMPRIMACIÓN ANTIOXIDANTE PARA REMATE DE CHAPA GREGADA Y SUBECCIÓN DE CHAPA DE ZINC VERTICAL 100X50X10MM		
C8 MEMBRANA IMPERMEABILIZANTE PFO NO ADHERIDA CON FIJACIÓN MECÁNICA	C8 REFORZO DE MEMBRANA IMPERMEABILIZANTE PFO NO ADHERIDA CON FIJACIÓN MECÁNICA	C45 VIERTEAGUAS DE CHAPA PLEGADA DE ACERO GALVANIZADO E=1MM PARA REMATE DE CANTO DE FORJADO EN GALERÍAS		
C9 REFORZO DE MEMBRANA IMPERMEABILIZANTE PFO NO ADHERIDA CON FIJACIÓN MECÁNICA	C9 CAPA SEPARADORA, GEOTEXTIL	C46 CAPA DE ACABADO DE HORMIGÓN FRATASADO DE HA-25B/12IB DE BAJA RETRACCIÓN CON HIDROFUGANTE EN MASA, ADICIÓN DE ARIDOS ENDURECEDORES TIPO CUARZO CURRIDOS Y ACABADO CON CAPA IMPERMEABILIZANTE PARA EL SELLADO DE POROS DESPUÉS DEL FRATASADO CON MALLAZO DE REPARTO #15,15,4, E MÍN = 5CM INCLUYE FORMACIÓN DE PTL 0,9% EN ZONAS AL EXTERIOR (GALERÍAS)		
C10 CAPA SEPARADORA, GEOTEXTIL	C10 AISLAMIENTO TÉRMICO DE PLANCHAS DE POLIESTIRENO EXTRUIDO E=90MM	C47 PIELASADO DE PIEZAS DE HORMIGÓN PREFABRICADO INCLUYENDO MORTERO DE AGARRE M7,5, E=3CM		
C11 AISLAMIENTO TÉRMICO DE PLANCHAS DE POLIESTIRENO EXTRUIDO E=90MM	C11 CAPA FILTRANTE SIKA GEOTEX PES-150 O SIMILAR	C48 SOLADO DE PIEZAS DE HORMIGÓN PREFABRICADO PARA MESA Y DESCANILLO DE ESCALERA, INCLUYENDO MORTERO DE AGARRE M7,5, E=30MM		
C12 CAPA DE GRAVA DE ESPESOR MÍNIMO 50MM	C12 CAPA DE COMPRESIÓN DE MORTERO DE PROTECCIÓN M7,5 CON MALLAZO DE REPARTO #15,15,4, E MÍN=50MM	C49 RODAPIE DE HORMIGÓN PREFABRICADO 30X100MM		
C13 CAPA DE COMPRESIÓN DE MORTERO DE PROTECCIÓN M7,5 CON MALLAZO DE REPARTO #15,15,4, E MÍN=50MM	C13 SOPORTES REGULABLES PARA SOLADO FLOTANTE, DE POLIPROPILENO CON CARGA MINERAL	C50 MURO DE UN PIE DE LADRILLO PERFORADO PARA REMATE DE CUBIERTA DE GRAVA EN ENCUENTRO CON ESCALERA		
C14 AISLAMIENTO TÉRMICO DE PLANCHAS DE POLIESTIRENO EXTRUIDO E=90MM	C14 SOLADO FLOTANTE DE BALDOSA DE GRANTO APOMAZADO, COLOR GRIS, CLASE 3 DE RESBALADICIDAD, DIMENSIONES 28X50X5CM ADHERIDA A MURO ESTRUCTURAL DE HA MEDIANTE MORTERO DE AGARRE M5	C51 CANALITA DE DESAGUE DE HORMIGÓN POLÍMERO BAJO SOLERÍA PREFABRICADA DE PIEZAS DE HORMIGÓN		
C15 CAPA FILTRANTE SIKA GEOTEX PES-150 O SIMILAR	C15 PIEZA ESPECIAL DE SOLADO FLOTANTE CON GOTERÓN, DE BALDOSA DE GRANTO APOMAZADO, COLOR GRIS, CLASE 3 DE RESBALADICIDAD, DIMENSIONES 28X50X5CM ADHERIDA A MURO ESTRUCTURAL DE HA MEDIANTE MORTERO DE AGARRE M5	C52 COLECTORES SANEAMIENTO DE RED COLGADA HORIZONTAL CON TAPA DE PVC PARA REGISTRO, UNIÓN CON JUNTA ELÁSTICA, D=90MM		
C16 CAPA DE GRAVA DE ESPESOR MÍNIMO 50MM	C16 ZABALETA DE CHAPA DE ACERO GALVANIZADO E=1MM, PARA PROTECCIÓN DE MEMBRANA IMPERMEABILIZANTE, CON PESTAÑA EN PARTE SUPERIOR PARA BASE DE CORDÓN DE SELLADO Y ANCLAJE MEDIANTE TORNILLOS AUTOTALADRANTES CON ARANDELA VULCANIZADA DE ACERO-EPDM	C53 CHAPA DE ZINC EN BOBINAS, ANCHO 600MM, E=0,8MM, PARA IMPERMEABILIZACIÓN Y ACABADO DE CUBIERTA.		
C17 CAPA DE COMPRESIÓN DE MORTERO DE PROTECCIÓN M7,5 CON MALLAZO DE REPARTO #15,15,4, E MÍN=50MM	C17 AISLAMIENTO TÉRMICO DE PLANCHAS DE LANA DE ROCA DE ALTA DENSIDAD (D-A175kg/M <sup>3</sup> ) E=50MM	C54 JUNTA ALZADA CADA 900MM MEDIANTE PIEZAS AUXILIARES DE PATA Fija Y CORREDERA EN INOXIDABLE ESPESOR 6-8MM VÍZ, INSTALADAS CADA 30CM Y ANCLADAS AL PERFIL DE LAS BANDEJAS DE ZINC DE LA CUBIERTA.		
C18 CAPA DE GRAVA DE ESPESOR MÍNIMO 50MM	C18 CHAPA DE ZINC EN BOBINAS, ANCHO 600MM, E=0,8MM, PARA IMPERMEABILIZACIÓN Y ACABADO DE CUBIERTA.	C55 CUMBREIRA DE CHAPA DE ZINC E=0,8MM CON ANCLAJE MECÁNICO MEDIANTE TORNILLOS AUTOTALADRANTES CON ARANDELA VULCANIZADA DE ACERO-EPDM		
C19 SOPORTES REGULABLES PARA SOLADO FLOTANTE, DE POLIPROPILENO CON CARGA MINERAL	C19 JUNTA ALZADA CADA 900MM MEDIANTE PIEZAS AUXILIARES DE PATA Fija Y CORREDERA EN INOXIDABLE ESPESOR 6-8MM VÍZ, INSTALADAS CADA 30CM Y ANCLADAS AL PERFIL DE LAS BANDEJAS DE ZINC DE LA CUBIERTA.	C56 CAJOLETA SIFÓNICA DE PVC		
C20 PIEZA ESPECIAL DE SOLADO FLOTANTE CON GOTERÓN, DE BALDOSA DE GRANTO APOMAZADO, COLOR GRIS, CLASE 3 DE RESBALADICIDAD, DIMENSIONES 28X50X5CM ADHERIDA A MURO ESTRUCTURAL DE HA MEDIANTE MORTERO DE AGARRE M5	C20 AISLAMIENTO TÉRMICO DE PLANCHAS DE LANA DE ROCA DE ALTA DENSIDAD (D-A175kg/M <sup>3</sup> ) E=50MM	C57 DOBLE PLACA DE CARBÓN YESO 15-15MM PARA TRASDOSADO AUTOPORT.		
C21 ZABALETA DE CHAPA DE ACERO GALVANIZADO E=1MM, PARA PROTECCIÓN DE MEMBRANA IMPERMEABILIZANTE, CON PESTAÑA EN PARTE SUPERIOR PARA BASE DE CORDÓN DE SELLADO Y ANCLAJE MEDIANTE TORNILLOS AUTOTALADRANTES CON ARANDELA VULCANIZADA DE ACERO-EPDM	C21 CHAPA DE ZINC EN BOBINAS, ANCHO 600MM, E=0,8MM, PARA IMPERMEABILIZACIÓN Y ACABADO DE CUBIERTA.	C58 BARRERA DE VAPOR		
C22 CORDÓN DE SELLADO CON SIKALEX O SIMILAR	C22 JUNTA ALZADA CADA 900MM MEDIANTE PIEZAS AUXILIARES DE PATA Fija Y CORREDERA EN INOXIDABLE ESPESOR 6-8MM VÍZ, INSTALADAS CADA 30CM Y ANCLADAS AL PERFIL DE LAS BANDEJAS DE ZINC DE LA CUBIERTA.	C59 PRETIRA PLÁSTICA LISA EN COLOR BLANCO CON MANO DE FONDO Y DOS MANOS DE ACABADO CRUZADAS		
C23 CHAPA PLEGADA DE ACERO GALVANIZADO E=1MM PARA PROTECCIÓN E IMPERMEABILIZACIÓN DE MURO DE HA	C23 AISLAMIENTO TÉRMICO DE PLANCHAS DE LANA DE ROCA DE ALTA DENSIDAD (D-A175kg/M <sup>3</sup> ) E=50MM			
C24 ANCLAJE MECANICAMENTE A ESTRUCTURA DE HA PARA ANCLAJE DE BARRANDILLA	C24 CHAPA DE ZINC EN BOBINAS, ANCHO 600MM, E=0,8MM, PARA IMPERMEABILIZACIÓN Y ACABADO DE CUBIERTA.			
C25 MORTERO M5 PARA FORMACIÓN DE PENDIENTE SOBRE PRETIL DE HA PARA ANCLAJE DE CHAPA DE CORONACIÓN	C25 JUNTA ALZADA CADA 900MM MEDIANTE PIEZAS AUXILIARES DE PATA Fija Y CORREDERA EN INOXIDABLE ESPESOR 6-8MM VÍZ, INSTALADAS CADA 30CM Y ANCLADAS AL PERFIL DE LAS BANDEJAS DE ZINC DE LA CUBIERTA.			