

Proyecto Fin de Máster
Máster en Sistemas de Energía eléctrica

MÁQUINA ELÉCTRICA DE IMANES PERMANENTES PARA ALMACENAMIENTO DE ENERGÍA

Autor: David Cruz Fernández

Tutor: Juan Manuel Mauricio

Dpto. de Ingeniería Eléctrica
Escuela Técnica Superior de Ingeniería
Universidad de Sevilla

Sevilla, 2019



Proyecto Fin de Máster en Sistemas de Energía Eléctrica

MÁQUINA ELÉCTRICA DE IMANES PERMANENTES PARA ALMACENAMIENTO DE ENERGÍA

Autor:

David Cruz Fernández

Tutor:

Juan Manuel Mauricio

Profesor Contratado Doctor

Dpto. de Ingeniería Eléctrica
Escuela Técnica Superior de Ingeniería
Universidad de Sevilla
Sevilla, 2019

Proyecto Fin de Carrera: MÁQUINA ELÉCTRICA DE IMANES PERMANENTES PARA
ALMACENAMIENTO DE ENERGÍA

Autor: David Cruz Fernández

Tutor: Juan Manuel Mauricio

El tribunal nombrado para juzgar el Proyecto arriba indicado, compuesto por los siguientes miembros:

Presidente:

Vocales:

Secretario:

Acuerdan otorgarle la calificación de:

Sevilla, 2019

El Secretario del Tribunal

Agradecimientos

A mi mujer Alba por su infinita paciencia y apoyo.

A mi hijo por ser lo que más felicidad aporta a mi vida.

A mis padres por su apoyo.

A mi amigo Paco Cordero por su ayuda técnica.

*David Cruz Fernández
Alcalá de Guadaíra, 2019*

Resumen

El presente Proyecto tiene su origen en una idea: aprovechar la energía magnética de los imanes permanentes para favorecer la conservación del movimiento de algún sistema rotativo.

La idea original consistía en incorporar unos imanes permanentes a un sistema de biela-manivela, tipo motor de explosión, para favorecer la conservación del movimiento y disminuir el consumo del motor en regímenes estacionarios. Dado esto se diseña el Volante de Inercia Magnético (V.I.M.) de movimiento lineal.

De esta idea y tras descubrir laboralmente las limitaciones de los sistemas de almacenamiento cinético destinados a los sistemas de energía eléctrica, surge la opción de aplicar la idea original a este ámbito. Por esto se diseñan los V.I.M. Rotor-Estator y Rotor-Rotor, respectivamente.

La evolución de la idea, los diseños propuestos, la construcción de los mismos y los resultados de las pruebas con los prototipos completan el presente trabajo.

Abstract

This project has its origin in an idea: take advantage of the permanent magnets magnetic energy to enhance the movement conservation of some rotative system.

The original idea consisted in incorporate permanent magnets to a gear-crank system, like an explosion engine, for enhance the movement conservation and decrease the stationary state engine consumption. By this, the Magnetic Inertial Flywheel (M.I.F.) of lineal movement is designed.

From that idea and knowing the electric energy system flywheels limitations, born the option to apply the original idea to that systems. By that, the M.I.F. Rotor-Stator and Rotor-Rotor were designed.

The idea evolution, the systems designs, the constructions and the tests results with the prototypes complete the present project.

Índice

Agradecimientos	vii
Resumen	ix
Abstract	xi
Índice	xii
Índice de Figuras	xv
1 Introducción	1
1.1. <i>Objeto del proyecto</i>	1
1.2. <i>Sistemas actuales de conservación del movimiento</i>	1
1.2.1. Volante de inercia	1
1.2.2. Componentes de un volante de inercia	2
1.2.3. Tipos de volante de inercia	3
1.2.4. Otros sistemas de almacenamiento basados en masas en movimiento	4
1.3. <i>Problemas y limitaciones de los volantes de inercia</i>	4
2. Memoria Descriptiva	5
2.1. <i>Principios físicos básicos</i>	5
2.1.1. Magnetismo	5
2.1.2. Naturaleza de materiales magnéticos	7
2.1.3. Fuerzas mecánicas	9

2.2.	<i>Volante de inercia magnético (V.I.M.)</i>	10
2.2.1.	Fundamentos básicos del V.I.M.	12
2.2.2.	Estudio de fuerzas	12
2.2.3.	V.I.M. de movimiento lineal	15
2.2.4.	V.I.M. de Rotor-Estator	27
2.2.5.	V.I.M. de Rotor-Rotor	37
3	Resultados	55
3.1.	<i>Tests con V.I.M. de Rotor-Estator</i>	55
3.1.1.	Test del sistema sin imanes	55
3.1.2.	Test con accionamiento manual	56
3.2.	<i>Tests con V.I.M. de Rotor-Rotor</i>	56
3.2.1.	Test con un solo rotor.	56
3.2.2.	Test con dos rotores (enlace magnético).	57
3.2.3.	Test con enlace mecánico (2 imanes por rotor)	61
3.2.4.	Test con enlace mecánico (4 imanes por rotor)	62
4	Memoria de Costes	64
4.1.	<i>Coste material</i>	64
4.2.	<i>Coste personal</i>	64
4.3.	<i>Coste máquina</i>	65
4.4.	<i>Coste software</i>	65
4.5.	<i>Total</i>	66
5	Conclusiones	67
6	Bibliografía	69

ÍNDICE DE FIGURAS

Ilustración 1. Sección de un volante de inercia.	2
Ilustración 2. Esquema de funcionamiento convencional de un volante de inercia.	3
Ilustración 3. Esquema de un elemento magnético con una representación de las líneas de campo (B).	5
Ilustración 4. Factor de forma (K) según la geometría del volante de inercia.	10
Ilustración 5. Ecuaciones de la energía inercial según la forma del cuerpo en rotación.	13
Ilustración 6. Movimiento del imán lineal en uno de los sentidos.	15
Ilustración 7. Movimiento del imán lineal en otro de los sentidos.	15
Ilustración 8. Esquema del sistema V.I.M. en la posición límite X0.	16
Ilustración 9. Esquema del sistema V.I.M. en la posición límite X1.	16
Ilustración 10. Esquema de funcionamiento del V.I.M. en la posición X1.	17
Ilustración 11. Esquema de funcionamiento del V.I.M. en la posición X0.	17
Ilustración 12. Sistema formado por cinta y poleas para el imán lineal.	19
Ilustración 13. Detalle del sistema lineal del V.I.M.	19
Ilustración 14. Volante del sistema rotacional del V.I.M.	20
Ilustración 15. Perspectiva del engranaje de corona.	21
Ilustración 16. Vista cenital del ensamblaje.	22
Ilustración 17. Vista frontal del ensamblaje	22
Ilustración 18. Vista lateral del ensamblaje.	23
Ilustración 19. Detalle de la unión entre engranaje satélite y engranaje corona.	23
Ilustración 20. Detalle del contacto entre engranaje A y engranaje plano interior.	24
Ilustración 21. Elemento satélite.	25
Ilustración 22. Corona de engranajes planos.	26
Ilustración 23. Vista frontal del sistema segundo completo.	26
Ilustración 24. Vista superior del sistema segundo.	27
Ilustración 25. Detalle del enlace entre el sistema rotacional y la corona.	27
Ilustración 26. Pieza de engranaje.	30
Ilustración 27. Pieza de unión.	30
Ilustración 28. Base del sistema.	31
Ilustración 29. Elemento accionador.	32
Ilustración 30. Vista isométrica del ensamblaje del V.I.M. Rotor-Estator.	33
Ilustración 31. Vista inferior del ensamblaje del V.I.M. Rotor-Estator.	33

Ilustración 32. Ejemplo de una pieza que necesita de material de soporte para ser fabricada.	34
Ilustración 33. Vista superior del sistema sin la pieza de accionamiento.	35
Ilustración 34. Vista lateral del sistema sin la pieza de accionamiento.	36
Ilustración 35. Vista frontal del sistema sin la pieza de accionamiento.	36
Ilustración 36. Vista superior del sistema con la pieza de accionamiento.	37
Ilustración 37. Vista frontal del sistema con la pieza de accionamiento.	37
Ilustración 38. Medidas del rodamiento elegido.	39
Ilustración 39. Vista isométrica superior de la pieza rotor.	40
Ilustración 40. Vista isométrica inferior de la pieza rotor.	40
Ilustración 41. Esquema de enlace magnético.	41
Ilustración 42. Vista frontal de la pieza de enlace mecánico.	42
Ilustración 43. Vista inferior de la pieza de enlace mecánico.	42
Ilustración 44. Base inferior del V.I.M. Rotor-Rotor.	43
Ilustración 45. Base superior del V.I.M. Rotor-Rotor.	43
Ilustración 46. Vista del ensamblaje del sistema con enlace magnético.	44
Ilustración 47. Vista isométrica del ensamblaje del sistema con enlace mecánico.	44
Ilustración 48. Vista frontal del ensamblaje del sistema con enlace mecánico.	45
Ilustración 49. Proceso de fabricación de los rotores.	46
Ilustración 50. Proceso de fabricación de rotores y enlace mecánico. Capa de soporte y adhesión.	47
Ilustración 51. Proceso de fabricación de rotores y enlace mecánico. Al 15% de la fabricación.	48
Ilustración 52. Proceso de fabricación de rotores y enlace mecánico. Al 35% de la fabricación.	49
Ilustración 53. Pieza de rotor terminada con el material de soporte retirado.	50
Ilustración 54. Pieza de soporte terminada.	50
Ilustración 55. Pieza rotor y accinadora con imán y rodamiento montado.	51
Ilustración 56. Ensamblaje del V.I.M. con enlace magnético.	52
Ilustración 57. Montaje del VIM rotor-rotor con enlace mecánico.	52
Ilustración 58. Pieza de soporte inferior con fallo de fabricación.	53
Ilustración 59. Piezas con fallo de fabricación y mecanizado.	53
Ilustración 60. Ejemplo de dos piezas de accionamiento con fallo de diseño.	54
Ilustración 61. V.I.M. rotor-estator sin imanes.	55
Ilustración 62. Distribución de los polos magnéticos de los imanes de neodimio usados en el proyecto.	57
Ilustración 63. Posiciones de montaje posibles para el imán en la ubicación del rotor.	58
Ilustración 64. El rotor 2 es el rotor libre. Se queda fijo en esa posición que se muestra en el esquema.	59
Ilustración 65. El rotor libre se alinea con el rotor accionador.	59
Ilustración 66. Los rotores siempre están alineados gracias a la distribución de los imanes.	60
Ilustración 67. Imagen que muestra al V.I.M. Rotor-Rotor girando con accionamiento eléctrico.	62
Ilustración 68. V.I.M. rotor-rotor con 4 imanes en rotación, accionado por minitaladro.	63
Ilustración 69. Propuesta de orientación que mejoraría el comportamiento del sistema.	63

1 INTRODUCCIÓN

1.1. Objeto del proyecto

Desarrollo de una máquina eléctrica que permita la conservación del movimiento gracias al uso estratégico de imanes permanentes.

Los principios básicos del electromagnetismo son conocidos. Centrándonos sólo en el principio más básico que es el de atracción entre polos de distinto signo y de repulsión entre polos de igual signo, tenemos una base para poder diseñar un sistema que mantenga el movimiento sin aporte continuo de energía.

Son muchos los proyectos que han intentado crear una máquina eléctrica de movimiento perpetuo o de generación infinita. No es el caso del presente proyecto. El objetivo a alcanzar es diseñar y construir una máquina eléctrica que conserve la energía que se le proporcione, al igual que lo hace un volante de inercia mecánico convencional. Este proyecto está orientado principalmente a los sistemas de energía eléctrica.

1.2. Sistemas actuales de conservación del movimiento

Los sistemas actuales de conservación del movimiento básicamente están basados en un mismo tipo: El volante de inercia. El volante de inercia es un sistema mecánico con una determinada forma y masa que gira a una frecuencia angular dada y, por ello, almacena una energía cinética o inercial.

1.2.1. Volante de inercia

Se trata de un sistema compuesto por una máquina eléctrica y una masa giratoria. La máquina eléctrica puede funcionar como motor y hacer girar la masa a gran velocidad. La masa giratoria conserva el movimiento gracias a su propia masa en forma de energía cinética. La masa giratoria se puede conectar a la máquina eléctrica y hacerla funcionar de generador para producir energía eléctrica.

La energía almacenada en un volante depende de la dimensión del volante, de su masa y de la velocidad a la que gira. Existen varias tecnologías de volante de inercia según el material y la forma usada.

Es un sistema con alta eficiencia energética, en torno al 90%. Esta característica, junto a la gran cantidad de energía que es capaz de almacenar y que requiere un bajo mantenimiento, hace que este sistema sea atractivo para su uso en sistemas de energía eléctrica para almacenamiento energético. Es un sistema caro en su construcción pero rentable con el tiempo.



Ilustración 1. Sección de un volante de inercia.

Las características principales de este sistema son las siguientes:

- Potencia: 1kW a 20MW
- Tiempo de descarga: 1s a 1h
- Tiempo de respuesta: 5 a 10ms
- Eficiencia: 85 a 95%
- Vida útil: 20 años.

1.2.2. Componentes de un volante de inercia

Un sistema de almacenamiento cinético basado en volante de inercia se compone de tres partes principales:

- Volante: Es el elemento mecánico que almacena la energía cinética.
- Máquina eléctrica: Es un motor/generador eléctrico que actúa de una forma u otra dependiendo de la necesidad de la red eléctrica.
- Electrónica: Es el sistema que permite el control de la máquina eléctrica, la monitorización del sistema completo y, en caso de disponer de ello, la conversión de energía mediante convertidores.
- Sistema de vacío: Todos los volantes de inercia se sitúan en una cavidad que está al vacío para evitar el rozamiento con el aire y mejorar la eficiencia del sistema.

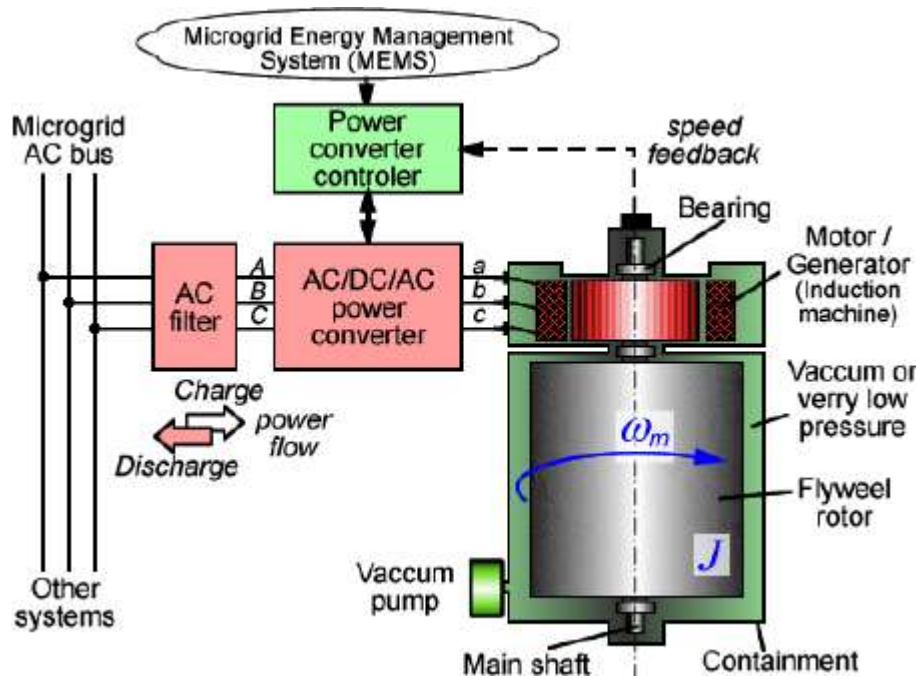


Ilustración 2. Esquema de funcionamiento convencional de un volante de inercia.

1.2.3. Tipos de volante de inercia

Dentro de los volantes de inercia, existen diferentes tipos bien diferenciados: el LFESS y el HFESS.

- Volante de inercia lento o LFESS: Como su nombre indica, la velocidad de rotación es lenta (<6000 rpm). Sin embargo, tienen momentos de inercia altos ya que se usan materiales metálicos de gran densidad. Se usan en aplicaciones de almacenamiento de gran energía (1000kW – 1500kW) y períodos de descarga de hasta 2 minutos. Son los sistemas más clásicos. El volante se monta en una cavidad con vacío parcial.
- Volante de inercia rápido o HFESS: Funcionan a velocidades superiores a las del LFESS (6000 a 50000 rpm) pero con momentos de inercia más bajos, debido a que se usan materiales compuestos con menor densidad que los metálicos. Son usados en aplicaciones de transporte principalmente ya que ofrecen alta densidad de energía en un tamaño reducido. Proporcionan menores potencias (hasta 750kW) durante períodos de tiempo mayores. El volante se monta en una cavidad con vacío total.

Las diferencias principales entre ambos sistemas son dos: el material del volante y el tipo de rodamientos que usa.

- Material del volante de inercia: según el material usado y su densidad, el momento de inercia varía. De esta forma, un volante fabricado con un material denso, como el hierro, dispondrá de un mayor momento de inercia que uno de otro material menos denso que gire a la misma velocidad y tenga el mismo tamaño. Por eso, para las aplicaciones que requieren mayor potencia se usan los LFESS. También, la mayor densidad tiene el inconveniente que soporta menores frecuencias de rotación ya que sufre mayores tensiones internas el material.
- Tipo de rodamientos: los LFESS usan rodamientos convencionales, debido a que son sistemas pesados que requieren unos elementos robustos. Por el contrario, los HFESS montan rodamientos magnéticos que prescinden de bolas y hacen uso de imanes para que el rotor levite y no tenga ningún tipo de rozamiento mecánico.

1.2.4. Otros sistemas de almacenamiento basados en masas en movimiento

Sistemas de almacenamiento inercial puro que se comercialice nada más que está el volante de inercia. Aunque existen otras opciones de almacenamiento energético relacionados, de alguna forma, con energía inercial.

Existen sistemas que almacenan energía potencial en forma de agua embalsada o masas dispuestas a diferentes altitudes. Estos sistemas se aprovechan de la energía inercial que llegan a adquirir las masas o fluidos impulsados por la energía potencial.

No van a ser motivo de estudio en el proyecto ya que no resultan de interés de cara al objetivo del mismo.

1.3. Problemas y limitaciones de los volantes de inercia

Del apartado anterior, se obtiene información acerca de los problemas y limitaciones que sufren los volantes de inercia. Vamos a resumir los que afectan a los LFESS ya que son los más usados en aplicaciones de alta energía, sector al que se enfoca el presente proyecto. Resumidamente son:

- Pérdidas energéticas por rozamiento mecánico y aerodinámico.
- Tensiones internas del material a altas velocidades de rotación. Esto puede provocar la rotura del volante.
- Requiere de una serie de elementos auxiliares (motor, convertidor, etc.) por cada volante.

Con la máquina eléctrica de imanes permanentes (Volante de Inercia Magnético), cuyo objetivo es actuar de almacenamiento energético inercial, que se pretende desarrollar con este proyecto se compensarían o mejorarían los problemas y limitaciones comentados:

- Disminuyen los efectos de rozamiento mecánico y aerodinámico gracias a las fuerzas de repulsión que a lo largo de la rotación se irían produciendo. Quizás hasta se podría construir volantes LFESS sin necesidad de generarles vacío, lo que conllevaría ahorro económico.
- Disminuyen las tensiones internas del material del volante o sistema soporte. Gracias a la repulsión permanente de los imanes, esta tensión encontraría una contrapartida en la fuerza magnética que sería de signo opuesto a ella. Así, se podría aumentar el número de revoluciones a las que el volante puede trabajar, aumentando considerablemente la energía almacenada.
- Se considera la opción de realizar un sistema volante de inercia magnético que aprovechando el enlace magnético, la rotación de un volante conlleve la rotación de otro volante y éste, a su vez, de otro. Sería algo así como un sistema en cadena enlazado magnéticamente. De esta forma, accionando sólo uno podemos obtener muchos volantes de inercia funcionando a la vez. Esto ahorraría tener los elementos auxiliares por cada volante.
- Si la topología del volante de inercia magnético conlleva únicamente un enlace magnético, ese enlace va a conllevar una fuerza máxima o torque máximo de funcionamiento. Sobrepasado ese torque, el volante que lo sufra dejará de seguir al otro. Así, tendríamos un elemento limitador que protegería al sistema ante sobreesfuerzos.

2. MEMORIA DESCRIPTIVA

En el presente capítulo se va a desarrollar todo el estudio físico básico, así como, los distintos modelos de volantes de inercia magnéticos o V.I.M. ideados y los diseños realizados para cada uno de ellos.

2.1. Principios físicos básicos

2.1.1 Magnetismo

En física, el magnetismo se entiende como un fenómeno por el cual algunos elementos producen fuerzas capaces de atraer o repeler otros elementos de igual o distinto material.

Existen algunos materiales que tienen propiedades magnéticas a los que se les denomina imanes: níquel, hierro, cobalto y sus aleaciones.

El magnetismo está asociado a las cargas eléctricas y, concretamente, a las cargas eléctricas en movimiento.

Fuerza ejercida por un campo magnético

La fuerza que sufre una determinada carga (q) que se mueve a una velocidad (v) a través de un campo magnético (B) viene dada por la expresión anterior y es perpendicular al plano formado por B y v .

$$\vec{F} = q\vec{v} \times \vec{B}$$

B se mide en Tesla (T) y es equivalente a:

$$1 T = 1 N/(A * m)$$

También se utiliza el Gauss ya que el Tesla es una unidad muy grande:

$$1 G = 10^{-4} T$$

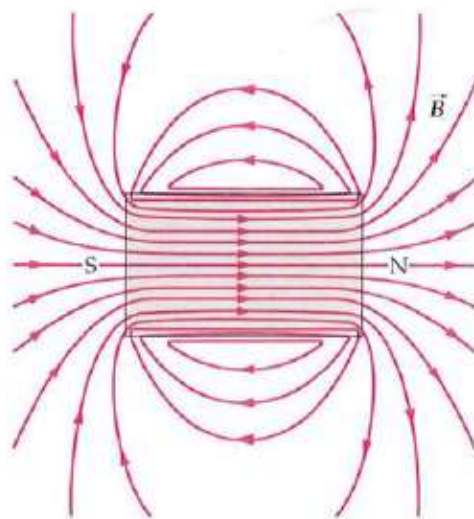


Ilustración 3. Esquema de un elemento magnético con una representación de las líneas de campo (B).

Movimiento de una carga puntual en un campo magnético

Según la ecuación de la fuerza ejercida por un campo magnético, una partícula cargada que se mueve a través de un campo magnético sufre una fuerza que es perpendicular a la velocidad. Dicho esto, se puede afirmar que un campo magnético puede modificar la dirección de una partícula en movimiento pero no su energía cinética.

Se puede dar el caso que la velocidad de la partícula y la del campo sean perpendiculares. En este caso, la partícula se moverá en círculos describiendo una órbita.

El período del movimiento que describe la partícula en ese caso es denominado período de ciclotrón y viene determinado por la expresión:

$$T = \frac{2\pi\left(\frac{mv}{qB}\right)}{v} = \frac{2\pi m}{qB}$$

Y la frecuencia se puede calcular como:

$$f = \frac{qB}{2\pi m} \quad \omega = \frac{q}{m} B$$

Momento Magnético

Es una cantidad que indica la fuerza magnética y la orientación del campo. Está fuertemente relacionado con el momento magnético dipolar. El momento magnético dipolar de un objeto está definido en términos del torque que el objeto experimenta en presencia de un campo magnético.

El momento magnético puede ser considerado como un vector. La dirección del momento magnético va desde el polo sur al norte del imán.

El campo magnético de un dipolo magnético es proporcional al momento magnético. El componente dipolar del campo de un objeto magnético es simétrico de la dirección de su momento dipolar magnético.

En imanes permanentes, el torque es proporcional tanto al momento magnético del imán como al campo magnético aplicado:

$$\tau = m \times B = \mu_0 m \times H$$

La magnetización, a menudo, no es un parámetro dado por el fabricante. Sin embargo, siempre aportan el valor de la densidad de flujo residual (B_r). Con la siguiente expresión se obtiene el valor m en $A \cdot m^2$:

$$m = \frac{1}{\mu_0} B_r V$$

Donde:

- B_r , es la densidad de flujo residual en T
- V , es el volumen del imán en m^3
- μ_0 , $4\pi \cdot 10^{-7}$ H/m, que es la permeabilidad en el vacío.

Fuerza entre imanes

Existe una expresión matemática que relaciona la fuerza que se ejerce entre dos imanes. Esta expresión es un desarrollo en base a los principios básicos del magnetismo. Depende de la distancia entre ellos, de los volúmenes de los mismos, las densidades de corriente de cada uno de ellos y de la permeabilidad magnética del medio.

A continuación se muestra dicha expresión.

$$\mathbf{F}_M = \frac{\mu_0}{4\pi} \int_{V_2} \int_{V_1} \frac{\mathbf{j}_2(\mathbf{r}_2) \times (\mathbf{j}_1(\mathbf{r}_1) \times \hat{\mathbf{u}}_r)}{\|\mathbf{r}_2 - \mathbf{r}_1\|^2} dV_1 dV_2$$

Donde:

$\mathbf{j}_1, \mathbf{j}_2$, son las densidades de corriente en cada uno de los imanes.

$\mathbf{r}_1, \mathbf{r}_2$, son los vectores directores sobre puntos del interior de cada uno de los dos imanes.

V_1, V_2 , son los volúmenes ocupados por los dos imanes.

μ es la permeabilidad magnética.

Esta expresión puede resultar de utilidad para los cálculos de un Volante de Inercia Magnético, ya que se basa en la repulsión de pares de imanes.

2.1.2 Naturaleza de materiales magnéticos

Se puede combinar el conocimiento de la acción de un campo magnético sobre la corriente de un circuito cerrado con un modelo sencillo de un átomo.

Se consideran dos momentos: el debido al orbital atómico y el debido al espín.

La teoría cuántica es la única que puede proporcionar resultados exactos. Sin embargo, el modelo atómico sencillo de núcleo central y electrones en varias órbitas circulares produce resultados razonables.

Sin embargo, el momento debido al espín no puede tratarse con el modelo atómico sencillo. Se necesita de la teoría cuántica y de ahí se obtiene que el momento de espín magnético es cercano a $\pm 9 \text{ E-}24 \text{ A.m}^2$. El signo más y menos indica que el alineamiento puede ser a favor o en contra del campo externo. Sólo los electrones de las capas no completas contribuyen al momento magnético del átomo.

Un tercer efecto que contribuye al momento magnético del átomo es el espín nuclear. Sin embargo, su efecto es despreciable sobre el total.

Tipos materiales magnéticos

Se va a considerar que hay ausencia de campo magnético externo. Ante este supuesto, un átomo cuyos campos magnéticos, debidos a sus órbitas y a los espines de sus electrones, sumen 0 (campo magnético neto igual a 0) es un átomo de un material diamagnético. Con esta característica, cuando se aplica un campo externo, este tipo de materiales no sufren un par debido a éste campo ni un realineamiento de sus campos dipolares. Por lo tanto, el campo magnético interno de un material diamagnético es el mismo que el campo aplicado externamente.

En el caso que el momento magnético de los electrones debido a sus órbitas y el debido a los espines no se cancelen completamente, el átomo muestra un momento magnético distinto de cero. Dado que la orientación de los átomos en un material es al azar, el momento magnético promedio de un material de estas características suele ser 0. En estos materiales, cuando se aplica un campo magnético externo, los electrones muestran un par que tiende a alinearse con el campo magnético externo. Puede darse dos casos tras el alineamiento: que el resultado neto sea un disminución del campo externo (material diamagnético) o un aumento del campo (material paramagnético).

Existen otros cuatro tipos de materiales con fuertes momentos atómicos: ferromagnéticos, antiferromagnéticos, ferrimagnéticos y superparamagnéticos.

Los materiales ferromagnéticos cuentan con átomos con un momento dipolar de cierta envergadura debido a los momentos del espín del electrón no equilibrados. En estos materiales se produce un alineamiento de átomos por regiones o dominios, que pueden tener diferentes formas y tamaños (desde micrómetros hasta centímetros). El material, en ausencia de campo externo, produce una cancelación de momentos por lo que el material no tiene momento magnético neto. Cuando se aplica un campo externo los dominios aumentan su tamaño ya que los átomos vecinos se alinean con éstos. Al retirar el campo externo queda un residuo o remanente de forma que macroscópicamente se obtiene un momento neto distinto de 0. A temperatura

ambiente, materiales ferromagnéticos son: hierro, níquel y cobalto. Éstos pierden sus propiedades magnéticas a una determinada temperatura llamada temperatura de Curie (700°C para el hierro).

Los materiales antiferromagnéticos cuentan con fuerzas entre átomos adyacentes provocan que los momentos atómicos magnéticos se alineen de manera antiparalela, por lo que el momento magnético neto es 0.

Las sustancias ferrimagnéticas también muestran un alineamiento antiparalelo de momentos atómicos adyacentes, pero los momentos no son iguales. Producen efecto similar al ferromagnético pero no de tanta intensidad. Un ejemplo de estos materiales son las ferritas.

Los materiales supermagnéticos se componen de partículas ferromagnéticas en una matriz no ferromagnética. Son los materiales usados en las cintas de grabación de audio y vídeo.

Las propiedades magnéticas de los imanes permanentes vienen expresadas principalmente por la densidad de flujo (B), la magnetización (M), la polarización magnética (J) y la intensidad del campo magnético (H).

Magnetización y permeabilidad

En los materiales magnéticos la corriente que producen las cargas ligadas se denomina corriente ligada o corriente amperiana. Las cargas ligadas son: los electrones orbitales, espín del electrón y espín nuclear.

Imanes de Neodimio

Los imanes de Neodimio son uno de los más usados en la actualidad debido a su fuerza, que es la mayor de las opciones comerciales actuales.

Fue inventado en 1982 por General Motors. Realmente es una aleación de Neodimio, Hierro y Boro: Nd₂Fe₁₄B.

Este compuesto tiene una alta coercividad (resistencia a ser desmagnetizado), alta saturación magnética (1.3 T) y un potencial de almacenar grandes cantidades de energía magnética (BH_{max} en torno a 512kJ/m³).

En la siguiente tabla se muestra la remanencia, el almacenamiento magnético, la temperatura de Curie y de la coercividad de distintos tipos de imanes permanentes:

<i>Tipo de imán</i>	\underline{M}_r (mT)	\underline{H}_{ci} (kA/m)	BH_{max} (kJ/m ³)	\underline{T}_C (°C)
<i>Nd₂Fe₁₄B (sinterizado)</i>	1,0–1,4	750–2000	200–440	310–400
<i>SmCo₅ (sinterizado)</i>	0,8–1,1	600–2000	120–200	720
<i>Sm(Co, Fe, Cu, Zr)₇ (sinterizado)</i>	0,9–1,15	450–1300	150–240	800
<i>Alnico (sinterizado)</i>	0,6–1,4	275	10–88	700–860
<i>Sr-ferrita (sinterizado)</i>	0,2–0,4	100–300	10–40	450

Dentro de los imanes de neodimio hay distintos tipos clasificados en grados. La clasificación más usada es la china, que también es muy usada en la UE. En la siguiente tabla se muestran algunos de los grados más usados y sus cualidades:

<i>Magnet Grade</i>	Br (mT)	Hc (kA/m)	Hci (kA/m)	(BH)max (G)
N27	1,03	796	955	119
N35	1,17	868	955	223
N42	1,28	915	955	318
N48	1,38	923	955	366
N50	1,4	796	876	382
N52	1,43	796	876	398

La fuerza total que es capaz de ofrecer cualquiera de estos imanes depende de su volumen y de Br.

2.1.3. Fuerzas mecánicas

La primera ley de Newton dice que un cuerpo que se encuentra en movimiento o en reposo no mostrará cambio en su estado a menos que se ejerza una fuerza sobre él.

La energía de un sistema con una masa determinada que gira rotacionalmente a una velocidad ω viene determinada por la siguiente expresión:

$$E = \frac{1}{2}J\omega^2$$

Donde:

- E, energía cinética expresada en Julios (J)
- J, momento de inercia expresado en Kg.m²
- ω , frecuencia angular expresada en rad/s

El momento de inercia viene determinado por la expresión:

$$J = \int x^2 dm$$

Donde:

- x, es la distancia desde el eje de rotación en metros
- m, es la masa expresada en kg

Según la forma y la masa, la expresión se puede adaptar. En el caso de un volante de inercia con forma cilíndrica el momento de inercia se puede expresar como:

$$J = m \cdot r^2$$

$$E = \frac{1}{2}mr^2\omega^2$$

La energía máxima es capaz de almacenar un volante de inercia depende de varios factores:

- Factor de forma (K): indica el efecto que tiene la geometría del volante sobre el sistema. Se expresa en m⁻².
- Densidad del material del volante (ρ): se expresa en kg/m³
- Límite elástico del material del volante (σ): indica la máxima tensión interna que es capaz de soportar el material. Dictamina la máxima velocidad a la que puede rotar sin que el material se rompa. Se mide en N/m²

Con ello, la energía almacenada en un volante también se expresa como:

$$E = K \frac{\sigma_{max}}{\rho}$$

Geometría del volante de inercia	Factor de forma, K
Disco	1
Disco modificado	0,93
Disco cónico	0,806
Disco plano no perforado	0,606
Cilindro delgado	0,5
Barra conformada	0,5
Barra simple	0,333
Barra plana perforada	0,305

Ilustración 4. Factor de forma (K) según la geometría del volante de inercia.

Hasta ahora se ha estudiado la energía que almacena un volante de inercia. Sin embargo, no se ha tenido en cuenta las pérdidas que éste tiene en funcionamiento. Las pérdidas son debidas en su mayoría al rozamiento, tanto en los rodamientos del eje como con las partículas de aire y otros gases presentes en la cavidad del volante.

Como ya se ha explicado en apartados anteriores, se desarrollan diferentes métodos para minimizar dichas pérdidas: cavidad del volante en vacío y rodamientos magnéticos.

2.2. Volante de inercia magnético (V.I.M.)

Si bien el volante de inercia mecánico se basa en una masa con forma cilíndrica girando a un número determinado de revoluciones, el volante de inercia magnético tiene un funcionamiento básico muy similar.

A diferencia de un volante de inercia, el magnético consta de dos partes, que bien pueden ser un conjunto rotor-rotor o rotor-estator. En apartados posteriores se detallarán las diferentes propuestas de diseño.

La otra gran diferencia con los volantes convencionales, es que cuenta con una serie de imanes con los cuáles se pretende ayudar a la conservación del movimiento. Con ello, también se pretende minimizar el efecto del rozamiento en el sistema.

Se han ideado tres diseños de volante de inercia magnético bien diferenciados.

TIPO V.I.M.	Modelo	Aplicación	Ventajas	Inconvenientes
V.I.M. de movimiento lineal	Imán de rotación satelital	Almacenamiento energético.	El elemento rotor almacena una considerable cantidad de energía cinética en comparación con otros V.I.M.	Las tensiones que soportan los materiales son mayores que en el modelo rotación estacionaria. Movimiento desequilibrado del disco soporte.
	Imán de rotación estacionaria	Almacenamiento energético.	Movimiento equilibrado del disco soporte. Las tensiones internas de los discos son menores que en el otro modelo.	El elemento rotor almacena poca energía cinética. Sólo la del imán en rotación sobre sí mismo.
V.I.M. de Rotor-Estator	N/A	Almacenamiento energético.	Diseño simple y compacto.	Sistema unidireccional. Materiales del rotor soporta grandes tensiones.
V.I.M. de Rotor-Rotor	De enlace magnético	Almacenamiento. Embrague magnético.	Sistema bidireccional. Muchos rotores y un solo actuador. Protección ante sobreesfuerzos.	Efectividad del sistema depende de la fuerza de los imanes.
	De enlace mecánico	Almacenamiento energético.	Sistema bidireccional	Sistema más complejo que el V.I.M. Rotor-Estator.

2.2.1. Fundamentos básicos del V.I.M.

Dado que es un volante de inercia, el V.I.M. debe disponer de una masa que bien puede ser sólo el imán o un conjunto imán-masa. Esa masa es la que proporcionará la inercia y, por tanto, la que facilita la conservación de la energía. Es obvio, que en el diseño debe haber, al menos, un elemento rotativo.

Las fuerzas magnéticas proporcionadas por los imanes están pensadas para un estado estacionario. Esto quiere decir que en los estados de aceleración, las fuerzas magnéticas pueden ser una resistencia extra para que el sistema alcance la velocidad de giro objetivo. En el presente proyecto, no se va a estudiar este estado transitorio por lo que no se tendrá en cuenta este efecto que será objeto de estudio en el futuro.

El V.I.M. se idea para ser usado bien como sistema de almacenamiento de energía en sistemas eléctricos o bien para almacenamiento de energía en sistemas mecánicos como generadores eléctricos, motores de combustión o vehículos.

2.2.2. Estudio de fuerzas

Una ventaja de este tipo de sistema es que el magnetismo ayuda que el volante no sufra tanto esfuerzo y tensiones en sus partes más externas. Al girar, la masa tiende a salir hacia afuera, generando tensiones internas en el material. Si la masa más externa se concentra en los imanes y dichos imanes son repelidos por otros imanes, ejerciendo una fuerza en sentido contrario a la que sufre el volante por la inercia, entonces se contrarresta las tensiones internas del material.

Para el estudio de fuerzas se deben tomar distintas consideraciones:

- El sistema se acciona mediante una fuerza inicial externa que lleva al V.I.M. a un estado estacionario o semiestacionario de velocidad de giro.
- La disposición de las masas debe ser de forma que se distribuya lo más homogéneamente posible por toda la superficie del volante para evitar altas tensiones a los materiales de soporte. (poner los imanes horizontalmente en vez de verticalmente en el volante).
- La distribución de los imanes debe ser tal que permita una rotación equilibrada del elemento o elementos rotores.

Fuerzas mecánicas

El volante de inercia magnético no es muy diferente al mecánico en cuanto a fuerzas que intervienen y a la resultante de fuerzas sobre el sistema. Por esto, el estudio de fuerzas realizado en el apartado 2.1.1 es válido también para este volante de inercia.

Consideraremos en todo momento, como forma válida de aproximación al problema, que el volante de inercia es un elemento cilíndrico de masas distribuida de forma uniforme.

Según la ecuación de la energía cinética, cuanto más alejada del eje de rotación se encuentre la masa del volante, más energía se necesitará para que el cuerpo gire a una determinada velocidad angular. Esto es así porque el par es mayor para elementos más alejados del centro de rotación. Además de esto, hay que tener en cuenta que si la distribución másica del volante se concentra en el exterior, la tensión que debe soportar el material que compone el disco será mayor. Por todo ello, resulta más interesante diseñar elementos rotores con forma cilíndrica, con una distribución más o menos homogénea de los imanes a lo largo del volante y de forma que exista un equilibrio de masas para que no se produzcan desequilibrios en la rotación con las consiguientes vibraciones y tensiones internas del material no deseadas.

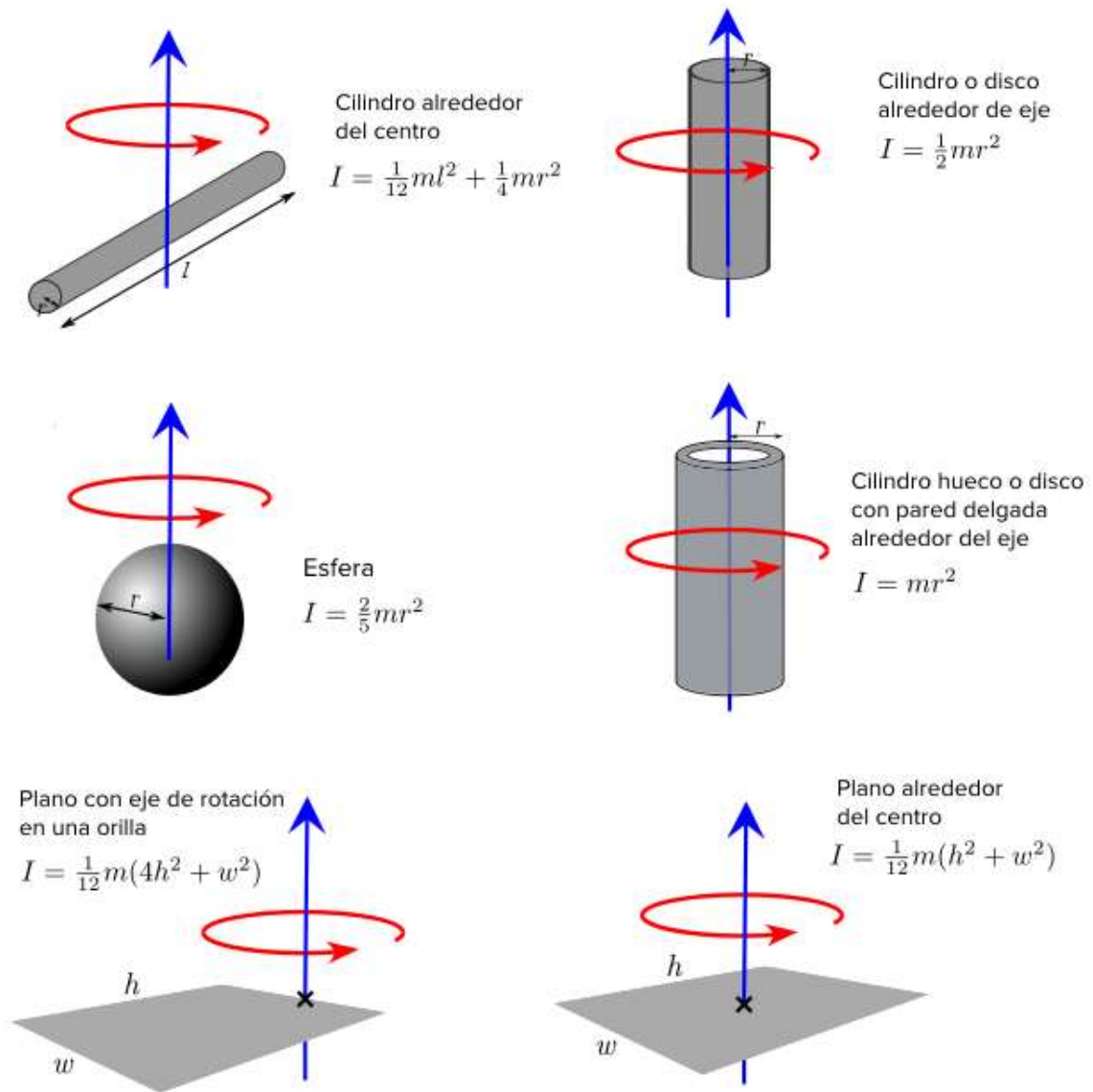
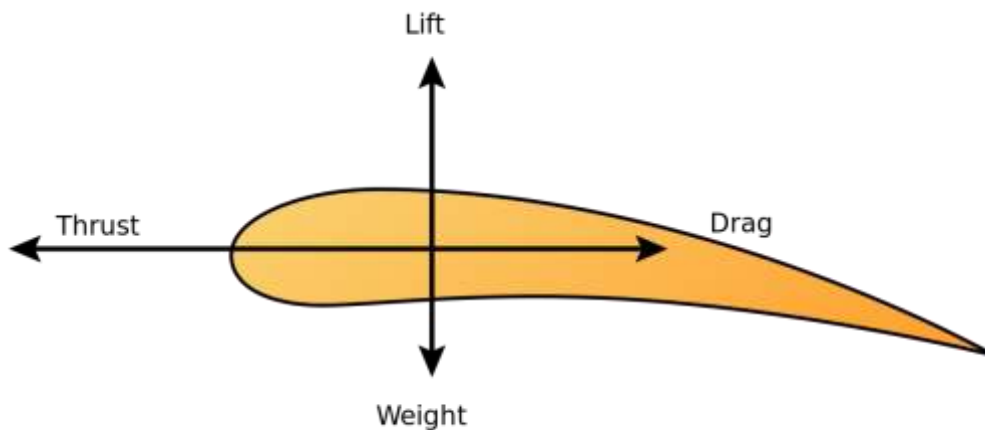


Ilustración 5. Ecuaciones de la energía inercial según la forma del cuerpo en rotación.

Para el estudio mecánico resulta interesante tener en cuenta que las fuerzas magnéticas de repulsión ayudan a contrarrestar las tensiones internas del material, lo cual puede facilitar el aumento de revoluciones/minuto permitidas por el sistema.

En todo cuerpo en movimiento aparecen fuerzas de rozamiento. En el caso de un imán o conjunto de imanes moviéndose rotacionalmente en el espacio, va a contar con dos fuentes de fricción: la fricción aerodinámica y la fricción mecánica de los sistemas mecánicos que lo componen (sistemas de soporte, engranajes, etc).

Vamos a empezar con la fuerza de fricción debida al contacto del cuerpo con el aire. Todo sólido inmerso en un fluido sufre una serie de fuerzas cuando se da una velocidad de movimiento relativa entre ellos.



Particularizando al caso que nos ocupa, tenemos un cuerpo o cuerpos con una determinada forma que se mueven a través del aire. El movimiento de los cuerpos puede ser lineal o rotacional. Para el estudio aerodinámico vamos a tomar diferentes consideraciones:

- No se va a tener en cuenta la sustentación, ya que se trata de un sistema fijado y con una superficie de incidencia baja y, por tanto, esta fuerza no tendrá un efecto significativo en el sistema.
- Se va a tener en cuenta sólo la fuerza de resistencia aerodinámica o Drag.
- Aerodinámicamente, los imanes serán los elementos que mostrarán mayor oposición al aire en su movimiento dado que las formas en que se suelen fabricar son poliédricas.

La fuerza de Drag o de resistencia aerodinámica se expresa como:

$$F_D = \frac{1}{2} \rho S V^2 C_D$$

Donde,

ρ = densidad del fluido en Kg/m³

S = superficie frontal del cuerpo en m²

V = velocidad en m/s

C_d = es el coeficiente aerodinámico de resistencia

Para un imán con forma de cubo, el coeficiente aerodinámico de resistencia es 1. La densidad del fluido es la del aire. Así, la expresión para el cálculo de la fuerza de resistencia aerodinámica queda:

$$F_D = 0,6125 S V^2$$

Si en los diseños, el soporte de los imanes se diseña de forma que se tenga en cuenta la aerodinámica, se pueden conseguir menores C_d.

La fuerza de accionamiento mecánico de la que se hará uso para poner en funcionamiento el sistema también tiene la consideración de fuerza mecánica. Esta fuerza mecánica podrá tener origen en un accionamiento manual o en un accionamiento eléctrico. Esto será detallado en el apartado "Resultados", donde se comentan todas las pruebas que se realizan a los V.I.M.

Fuerzas magnéticas

Las fuerzas magnéticas que aplican son producto de los imanes permanentes que usen cada V.I.M.

En los apartados 2.1.1. y 2.1.2. se detalla cómo calcular la fuerza de atracción o repulsión entre imanes permanentes.

Esta fuerza dependerá tanto del grado del imán elegido como del volumen del mismo y la distancia entre los imanes que compongan el V.I.M.

En cada V.I.M. se detallará qué imanes se han elegido y cuáles son las fuerzas que aplican.

2.2.3. V.I.M. de movimiento lineal

La idea de un volante de inercia magnético surge como sistema auxiliar para motores con sistema biela-manivela. Un caso de esto es de los motores de combustión. El volante de inercia magnético lineal sería un sistema auxiliar situado en la zona del cigüeñal, de forma que uno de los imanes se situaría solidario a la biela o el cigüeñal y el otro estaría situado en el bloque motor.

A pesar de que la idea original esté orientada a la aplicación en motores de combustión, vamos a obviarlo y a desarrollar el modelo como un sistema individual.

Como primera aproximación al problema, se considera un par de imanes: uno con movimiento lineal y otro con movimiento rotatorio. El imán con movimiento lineal tendrá un recorrido longitudinal X que repetirá en ambos sentidos, tal como lo hace una biela, en un conjunto biela-manivela, ver imágenes siguientes.

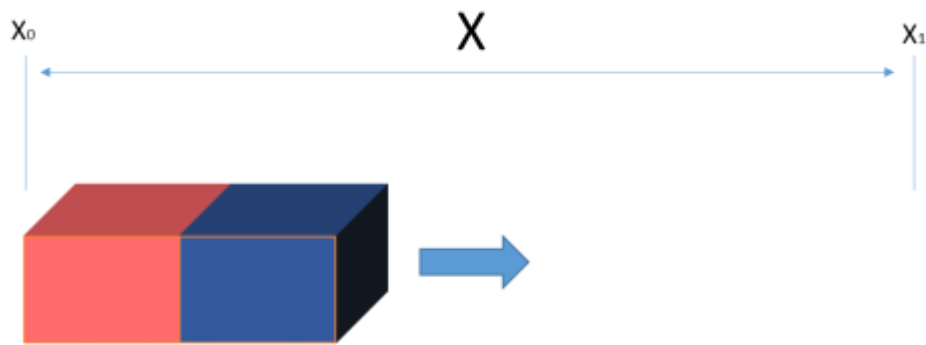


Ilustración 6. Movimiento del imán lineal en uno de los sentidos.

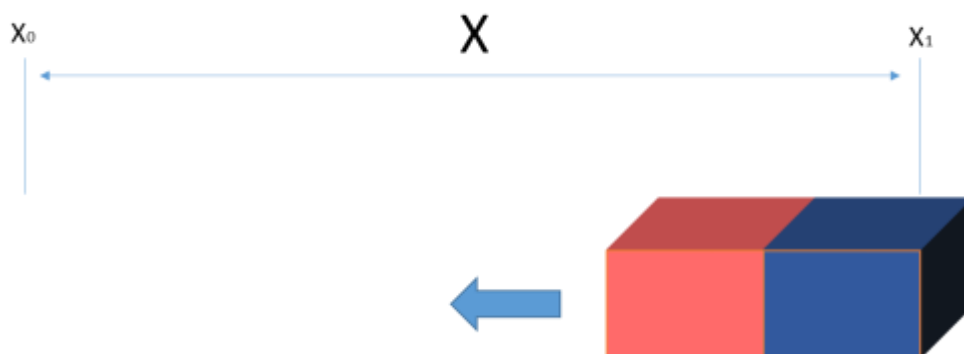


Ilustración 7. Movimiento del imán lineal en otro de los sentidos.

En cuanto al imán de movimiento rotacional, se le va a denominar imán satélite debido a su movimiento alrededor del imán lineal. Se contemplan dos opciones para el imán o imanes satélites:

- A. **Imán de rotación satelital:** Esta opción es en la que el imán da vueltas alrededor del imán lineal de forma sincronizada con éste. Así, cuando el imán lineal esté en cada uno de los extremos del movimiento, el imán satélite deberá estar también en esa posición con el lado del mismo polo magnético orientado hacia el imán lineal, asegurando la repulsión de éste último y la continuación del movimiento. Para asegurar esto último de que en cada posición extremo deben estar los imanes con mismo signo magnético enfrentados, el imán satélite debe girar también sobre sí mismo. En las ilustraciones siguientes se muestra cómo sería el funcionamiento del sistema con esta opción de imán satélite.

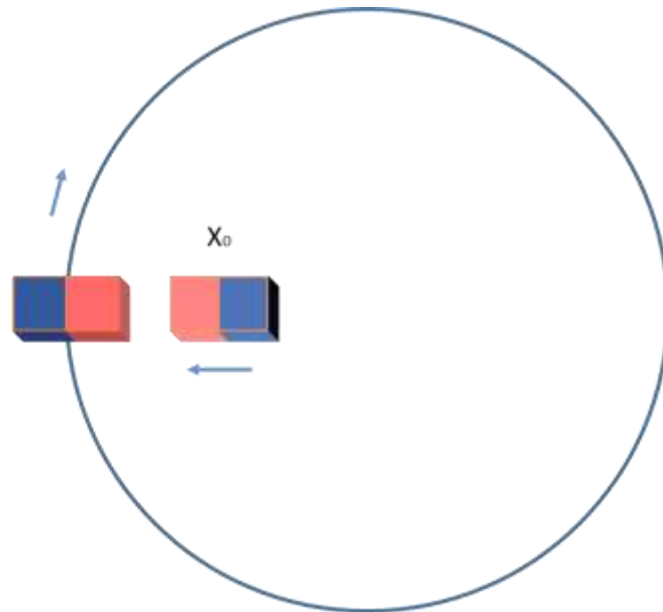


Ilustración 8. Esquema del sistema V.I.M. en la posición límite X_0 .

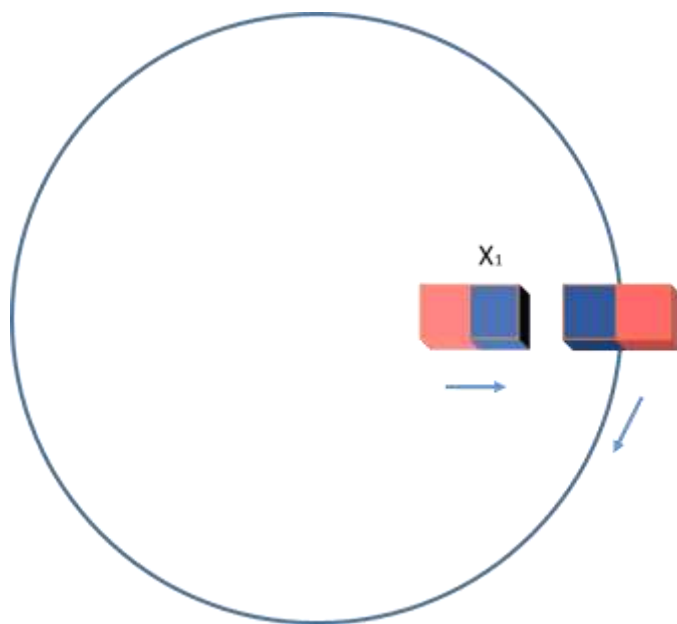


Ilustración 9. Esquema del sistema V.I.M. en la posición límite X_1 .

Ventajas	Inconvenientes
Considerable momento de inercia y energía cinética	Las tensiones internas del disco soporte del imán satélite serán grandes
	Movimiento desequilibrado disco soporte

- B. **Imán de rotación estacionaria:** Esta opción es en la que el imán da vueltas sobre sí mismo y el centro de giro se sitúa en un punto fijo con respecto al imán lineal. Esta opción conlleva el uso de dos imanes en lugar de uno. Cada uno de los imanes estará situado de forma que su eje de rotación esté en línea con la línea de movimiento del imán lineal y en las posiciones límite. Estos imanes deberán girar de forma sincronizada con el movimiento lineal del imán lineal, de forma que cuando el imán lineal se sitúe en la posición límite, el imán satélite que corresponda se sitúe con el polo magnético del mismo signo que el del imán lineal alineado con éste. El hecho de que el imán satélite gire, se debe a que así conseguimos que cuando el imán lineal se acerca a la posición límite, no encuentre el impedimento de la fuerza magnética de repulsión. Así, la fuerza magnética de repulsión se la deberá encontrar instantes antes de alcanzar la posición límite y en la posición límite alcanzará su valor máximo, ayudando al imán lineal a acelerar en el otro sentido.



Ilustración 10. Esquema de funcionamiento del V.I.M. en la posición X1.



Ilustración 11. Esquema de funcionamiento del V.I.M. en la posición X0.

Ventajas	Inconvenientes
Movimiento equilibrado de los discos soporte	Momento de inercia de bajo valor
Las tensiones internas de los discos serán pequeñas	

Fuerzas que aplican

En este modelo de V.I.M. aplican dos formas de energía cinética: lineal y rotacional.

En el imán lineal aplica la energía cinética lineal. La energía cinética en un elemento con movimiento lineal, se expresa como:

$$E = \frac{1}{2}mv^2$$

Donde,

m = masa del elemento en Kg

v = velocidad lineal en m/s

En los imanes rotacionales aplica la energía cinética rotacional. Según la versión, aplican una o dos rotaciones. Así pues, se van a estudiar por separado:

- A. Imán de rotación satelital: En esta versión, aplican los dos tipos de rotaciones, la satelital y la rotación sobre sí mismo. Para la rotación sobre sí mismo, se va a considerar que el imán es un cilindro (aunque la forma que luego adopte no sea esa), de esta forma, la energía inercial se calcula como:

$$E = \frac{1}{2}mr^2$$

Para la rotación satelital, el sistema se va a considerar como compensado en la distribución de masas y se va a considerar que la distribución es como un cilindro hueco. Dado esto, la ecuación para calcular la energía inercial se expresa como:

$$E = mr^2$$

- B. Imán de rotación estacionaria: En esta versión sólo aplica la energía cinética de rotación sobre sí mismo, donde se tomarán las mismas consideraciones que para el imán de rotación satelital y, por tanto, la expresión que le aplica es la misma.

Las fuerzas de resistencia aerodinámica aplican a todos los imanes y partes del sistema que estén en movimiento. En el apartado 2.2.2 se detalla qué expresión debe usarse para el cálculo. En el diseño habrá que tener en cuenta esta fuerza para que los soportes de los imanes adopten diseños aerodinámicos y hagan que C_d sea lo más bajo posible.

Este diseño no se va a construir. Debido a ello, no se hace una elección concreta de imán, y sin eso no se pueden obtener los valores de fuerza magnética que aplican.

Diseño

Dado que se han propuesto dos opciones distintas, se van a desarrollar dos diseños.

El primero de los diseños va a ser relativo a la opción en la cual el imán que rota describe una trayectoria satelital. El movimiento entre imanes debe estar sincronizado, en caso contrario, puede darse el caso en que el imán lineal esté en la posición límite X0 mientras que el rotacional esté en X1. Dado este caso, el sistema no funcionaría. Para ajustar una sincronización, debe haber un enlace mecánico entre ambos.

El imán de movimiento lineal va a ir montado sobre una correa que va a ir fijada por dos poleas. Este sistema posibilita el movimiento en ambas direcciones. Por supuesto, las poleas montarán rodamientos, que pueden ser de bolas o magnéticos.

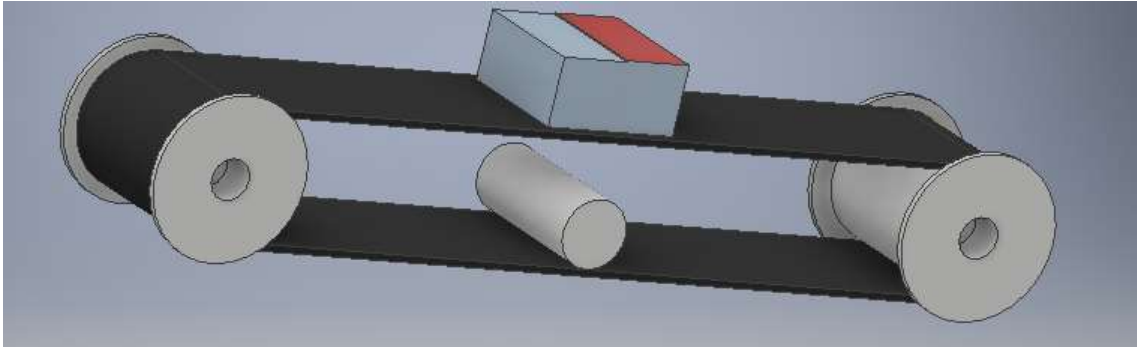


Ilustración 12. Sistema formado por cinta y poleas para el imán lineal.

El imán rotacional va unido a un volante que lo hace girar en torno al imán lineal. Además, el volante deberá hacer girar el imán para que en cada posición límite se alineen los imanes con el mismo polo magnético.

El enlace mecánico que asegura la sincronización entre ambos se va a componer de dos partes:

- Parte montada en el sistema lineal: La del sistema lineal consistirá en una serie de poleas y engranajes unidos a la correa que asegurarán un movimiento rotacional al imán satélite siempre en el mismo sentido de giro. Dado que la correa se mueve de forma alterna a un lado y otro, hay que proporcionar un sistema de engranajes para asegurar el giro del volante en cada parte del movimiento lineal. El sistema ideado comprende una sola polea que cuenta con dos engranajes, uno a cada lado de la cinta. Estos engranajes se dispondrá a la distancia apropiada como para hacer contacto con unos engranajes superficiales con los que contará el volante.

Así, cuando la cinta se mueva en el sentido $X_0 \rightarrow X_1$ la polea que está en contacto con la cinta hará girar el engranaje A y, en consecuencia, el disco de rotación de una posición a la otra.

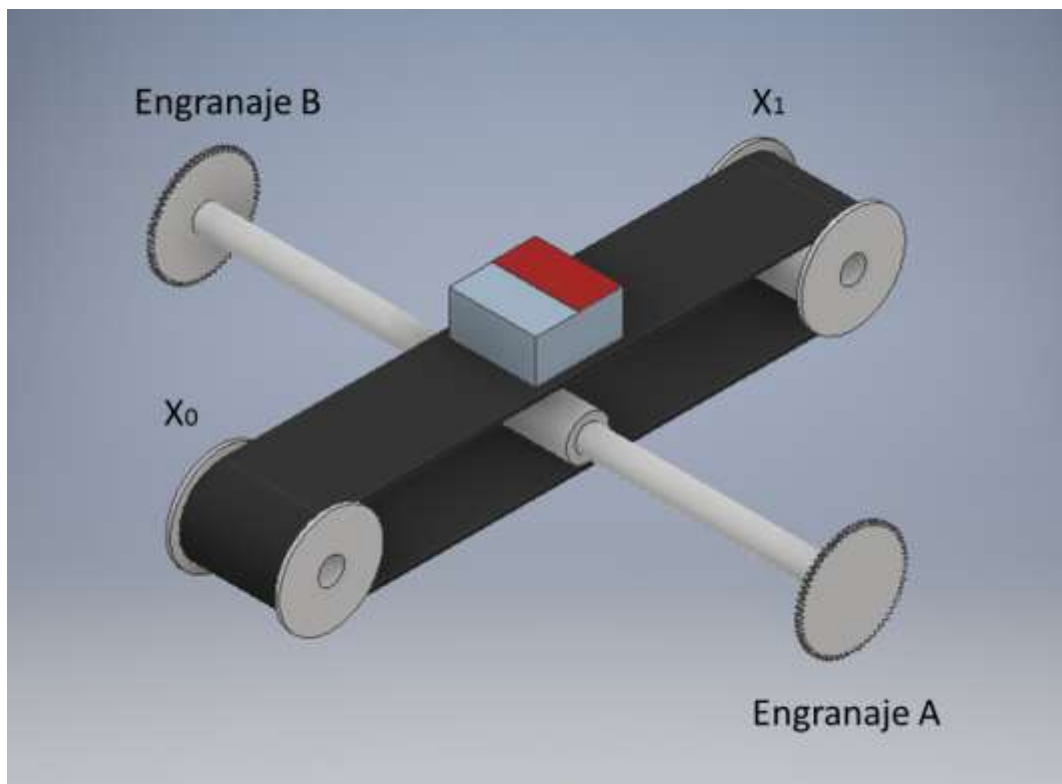


Ilustración 13. Detalle del sistema lineal del V.I.M.

Cuando el imán alcance la posición $X1$, éste comenzará el movimiento en sentido $X1 \rightarrow X0$. La polea se comenzará a mover en el otro sentido y será el engranaje B quién actúe ahora.

- Parte montada en el sistema rotacional: El sistema rotacional se forma de un volante cuyo centro coincide con el punto medio del sistema lineal. El volante, a su vez, montará el imán en uno de sus extremos de forma que al girar, hace girar al imán alrededor del sistema lineal. Para hacer girar el volante de forma sincronizada con el imán lineal, se disponen dos engranajes planos en semicírculo, ver ilustración 12.

Los engranajes planos se disponen en semicírculo en vez de en círculo completo para que cada uno de los engranajes del sistema plano (A y B) sólo pueda actuar sobre el volante en uno de los sentidos de la marcha del sistema lineal. Esto es así para asegurar que el sistema rotacional gire siempre en el mismo sentido.

Los engranajes planos se han denominado: Engranaje Plano Interior y Engranaje Plano Exterior. Lo hemos denominado interior y exterior porque tienen diferentes diámetros, de forma que uno queda más adentro del volante que el otro. El interior se asocia con el engranaje A, ya que el engranaje A tiene una menor distancia hasta el centro del sistema lineal. El exterior se asocia con el engranaje B, ya que el engranaje B tiene una mayor distancia hasta el centro del sistema línea.

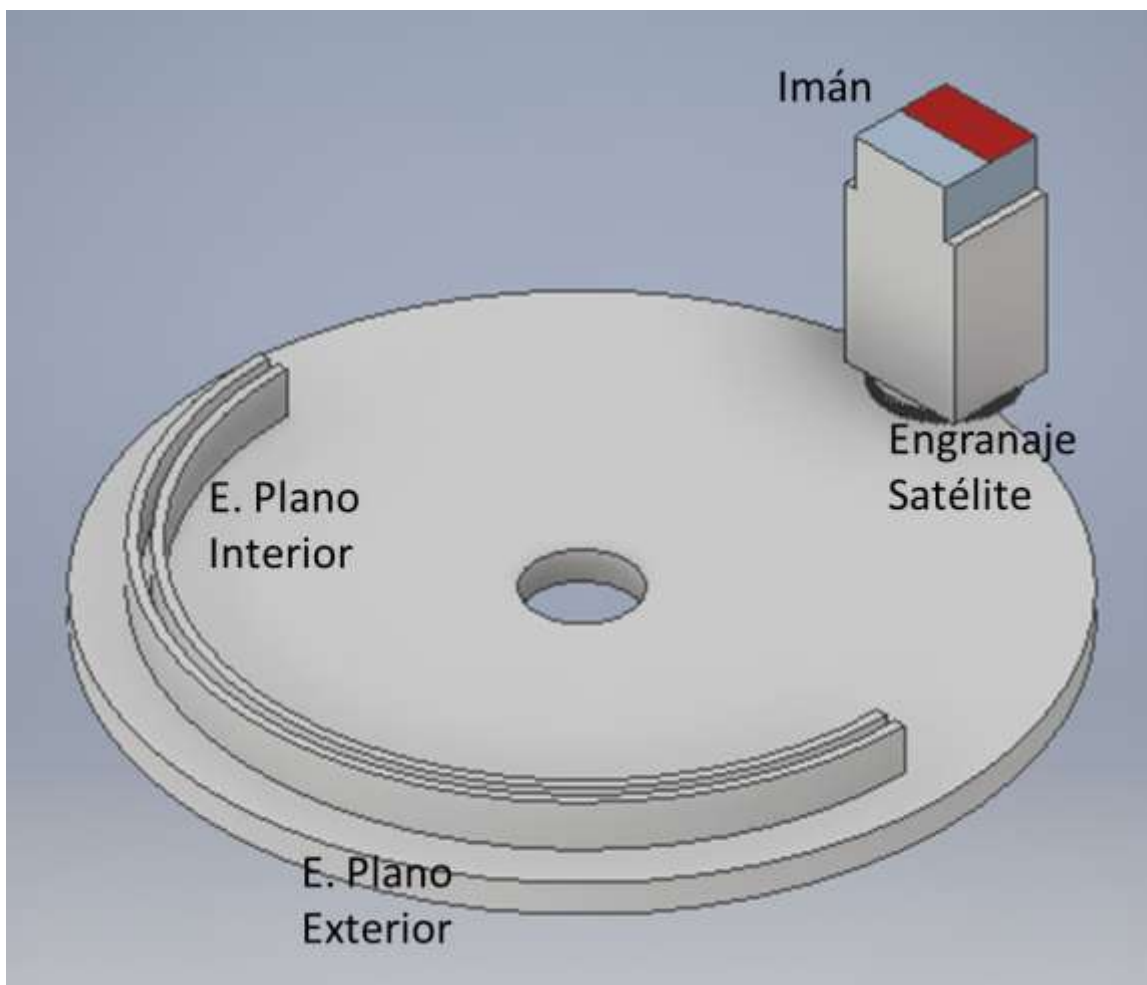


Ilustración 14. Volante del sistema rotacional del V.I.M.

Además del giro satelital que asegura el volante al imán, el imán tiene que girar sobre sí mismo para

asegurar que el imán siempre se sitúe con el mismo polo magnético que el imán lineal mirando hacia el interior del volante. Para conseguir esto, se ha ideado un plato o engranaje en forma de corona que se sitúa por debajo del volante. Este engranaje de corona estará siempre fijo con respecto al sistema lineal. De esta forma, al girar el volante el elemento que soporta el imán y que contará con otro engranaje (Engranaje satélite) rotará, ver ilustración 14.

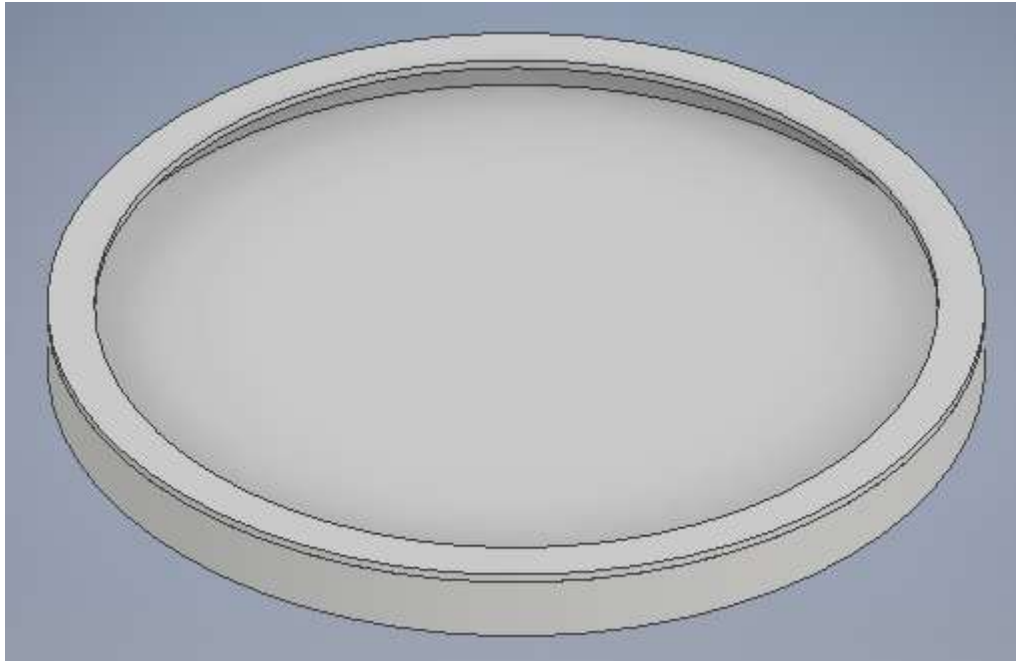


Ilustración 15. Perspectiva del engranaje de corona.

Todos los engranajes que aquí estamos describiendo están estrechamente relacionados y deben cumplir unas especificaciones que ya han sido descritas:

- El giro del volante debe realizarse a una velocidad que permita que el imán satélite y el lineal se encuentren en las posiciones límite.
- La velocidad de giro del volante debe ser la misma tanto para cuando actúen engranaje plano interior con el engranaje A, como cuando actúen el engranaje plano exterior con el engranaje B.
- Los radios de los engranajes planos deben elegirse de forma que los engranajes A y B no tengan un radio muy grande, ya que complicarían el diseño. A continuación se muestra cómo calcular la relación de transmisión de un sistema de dos engranajes.

Relación de transmisión

$$r = \frac{\omega}{\omega} = \frac{n_1}{n_2} = \frac{d_2}{d_1} = \frac{Z_2}{Z_1}$$

Siendo:

r = relación de transmisión.

ω = velocidad angular en rad/s.

n = velocidad angular en r.p.m.

d = diámetro primitivo.

Z = número de dientes.

Verificar qué relación de rotación necesita para orientar la ecuación de los diámetros de los engranajes

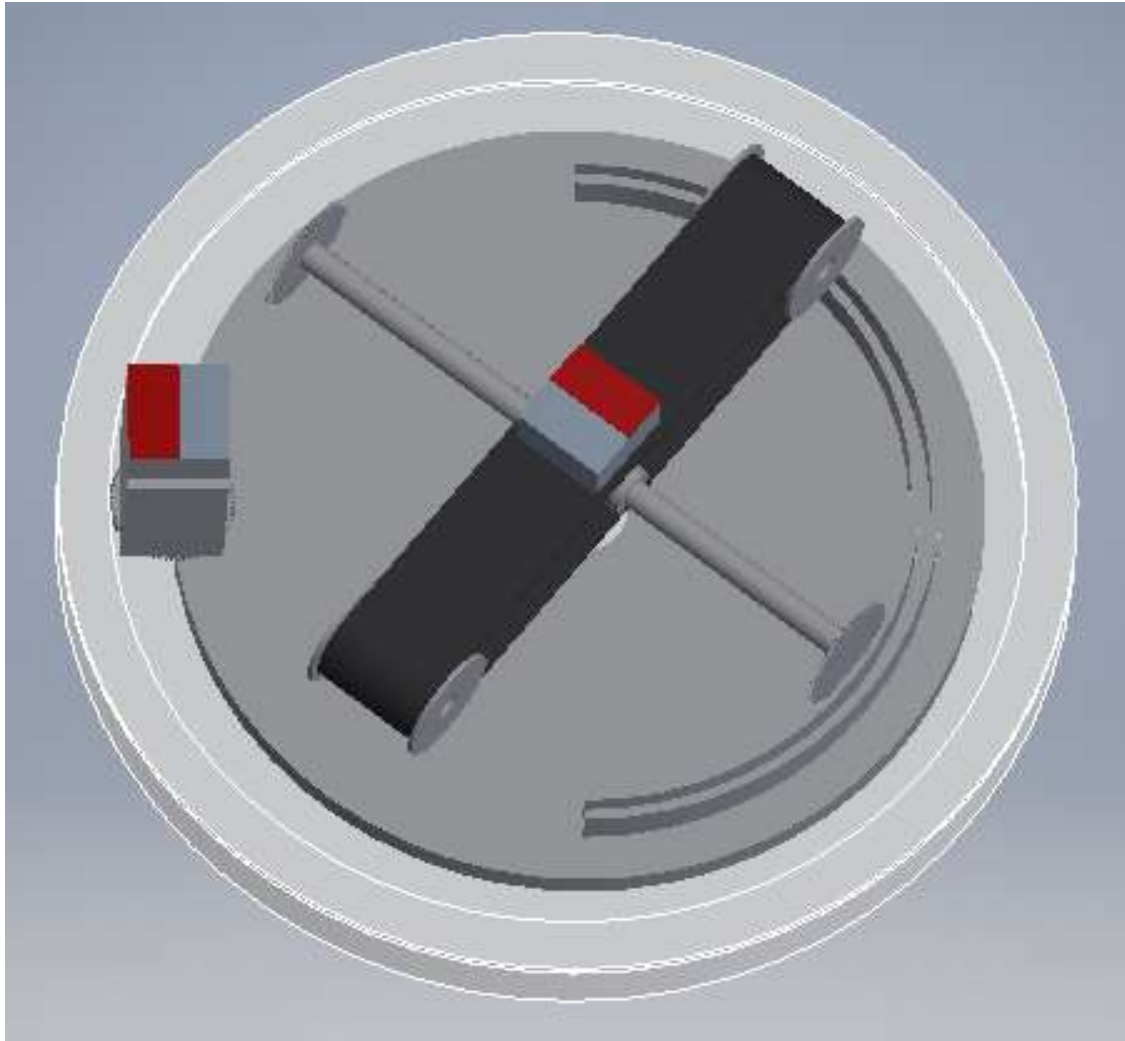


Ilustración 16. Vista cenital del ensamblaje.

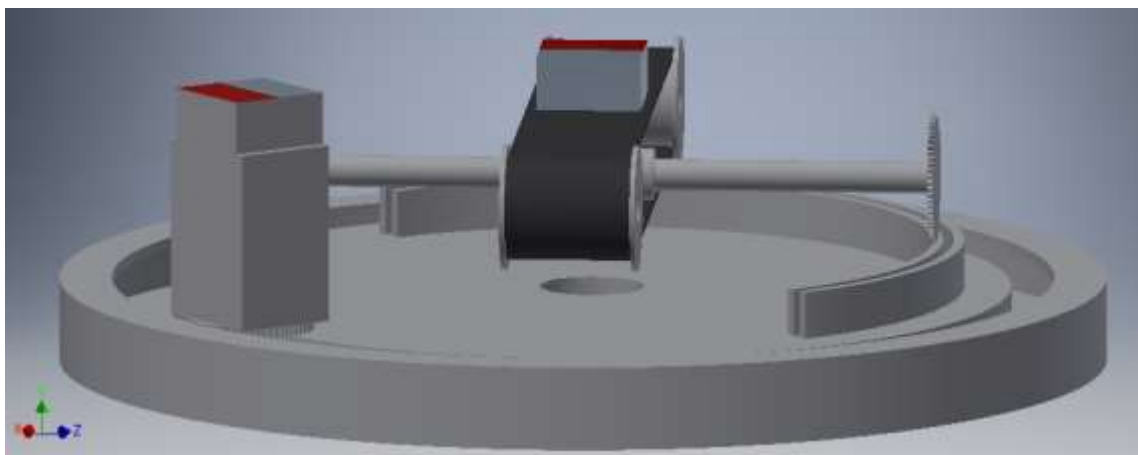


Ilustración 17. Vista frontal del ensamblaje

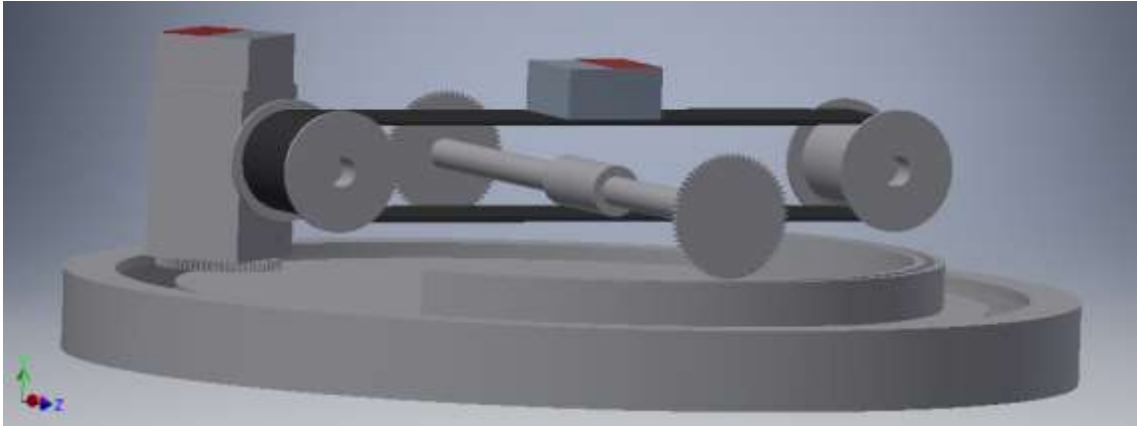


Ilustración 18. Vista lateral del ensamblaje.

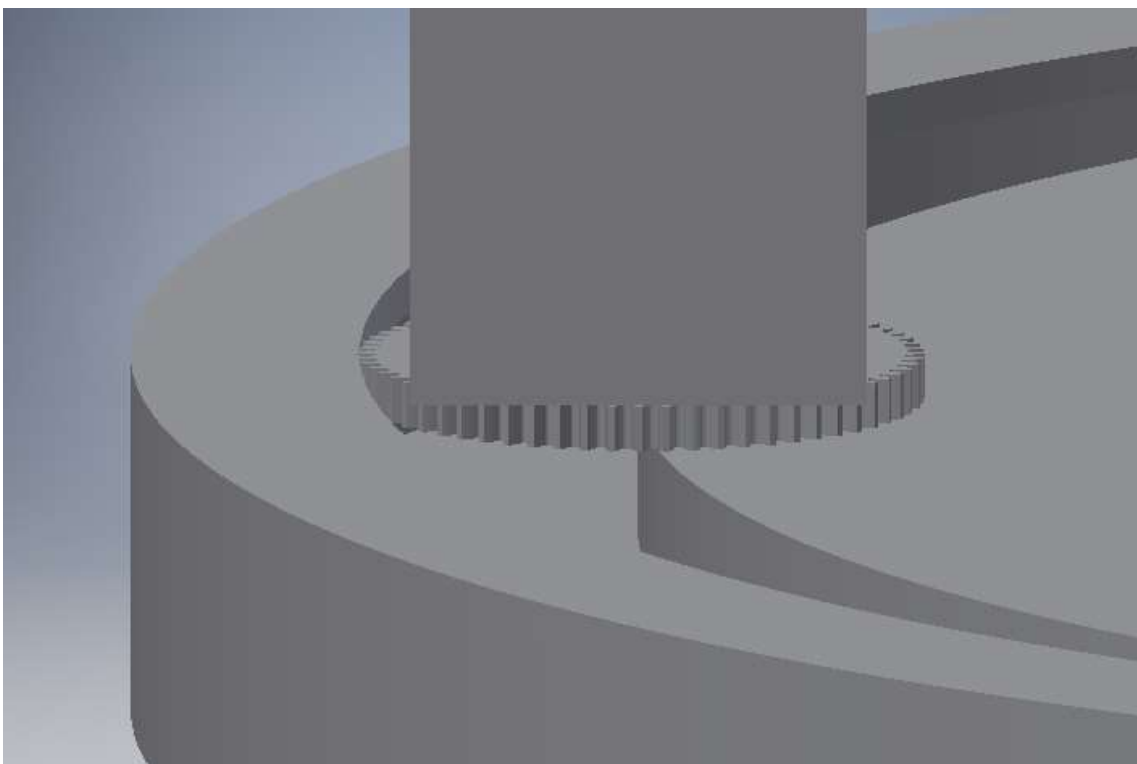


Ilustración 19. Detalle de la unión entre engranaje satélite y engranaje corona.

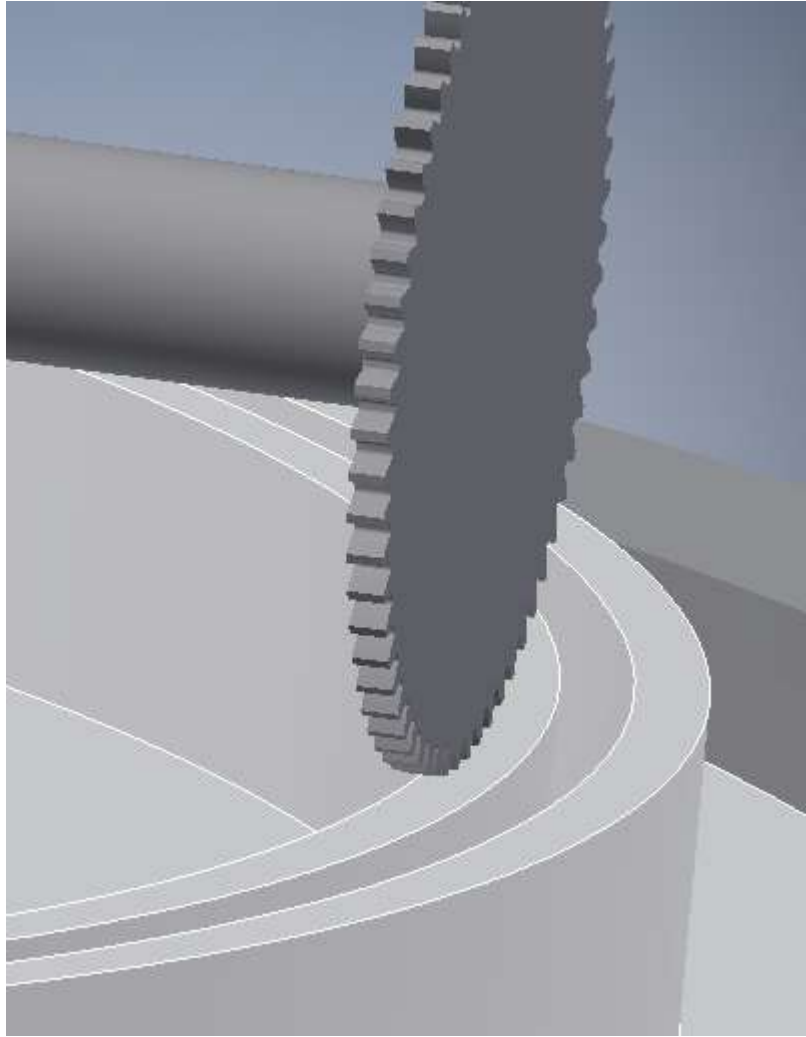


Ilustración 20. Detalle del contacto entre engranaje A y engranaje plano interior.

El segundo de los diseños va a ser relativo a la opción en la cual hay dos imanes que giran rotativamente pero en una posición fija con respecto al subsistema del imán lineal. El movimiento entre imanes debe estar sincronizado como ocurría en el primero de los diseños, para que los imanes estén alineados con el mismo polo magnético en las posiciones X0 y X1 con respecto al imán lineal.

En este segundo diseño, el sistema lineal no sufre ninguna modificación. Sigue estando formado por una cinta tensada por dos poleas. Sobre la cinta se monta el imán lineal. La cinta está en contacto con un conjunto de engranajes que sincronizarán el sistema lineal con el rotativo. El sistema es el mismo que el de la Ilustración 13.

El sistema rotativo está formado por dos partes:

- Elementos satélites: Se trata de dos elementos que soportan los imanes que se sitúan a cada extremo (X0 y X1) y que les permite realizar la rotación pertinente. Estos elementos se diseñan rotativos para que cuando el imán lineal se acerque a alguno de los imanes rotativos, no encuentre la oposición de encontrarse el polo magnético del mismo signo alineado con el imán lineal hasta que éste esté cerca de la posición límite que aplique.

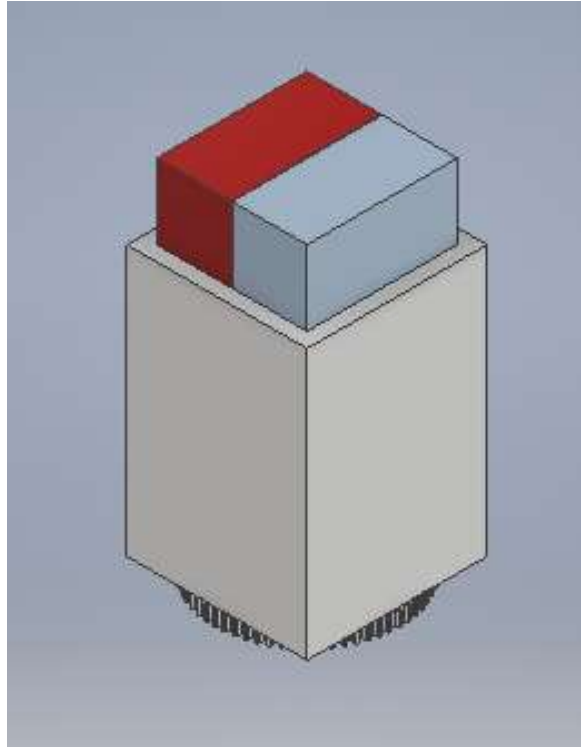


Ilustración 21. Elemento satélite.

- Corona de engranajes planos: La corona es la encargada de enlazar el movimiento del sistema lineal con el de los satélites. Para ello se dispone de engranajes planos (interior y exterior, como en el primer modelo de V.I.M. lineal propuesto). Estos engranajes planos están en conexión con los engranajes A y B para asegurar el movimiento de la corona siempre en el mismo sentido.

Además, la corona cuenta con un engranaje exterior que enlazará con los elementos satélite, forzándolos a estar sincronizados con el movimiento del imán lineal.

La relación de transmisión entre engranajes para mantener los sincronismos deben ser calculados según las funciones usadas para el primer modelo. En el caso del movimiento entre corona y los engranajes del sistema lineal, la relación a implementar es la misma que en el primer modelo.

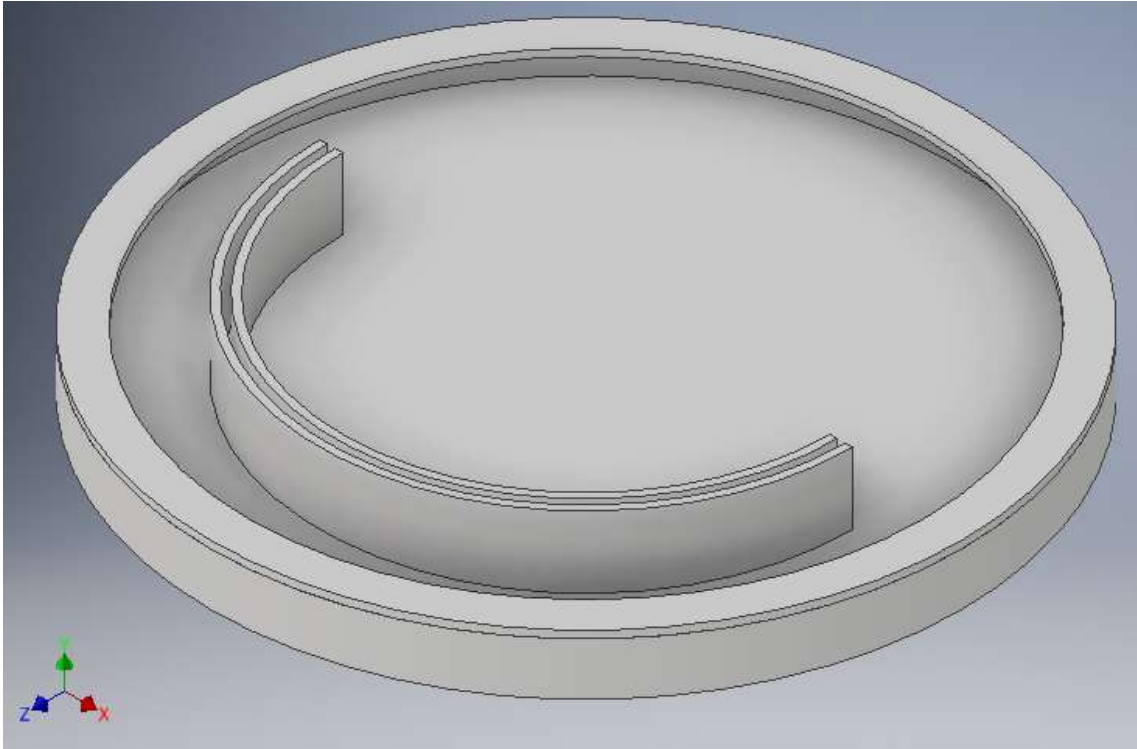


Ilustración 22. Corona de engranajes planos.

El ensamblaje completo del sistema se muestra en las siguientes ilustraciones:

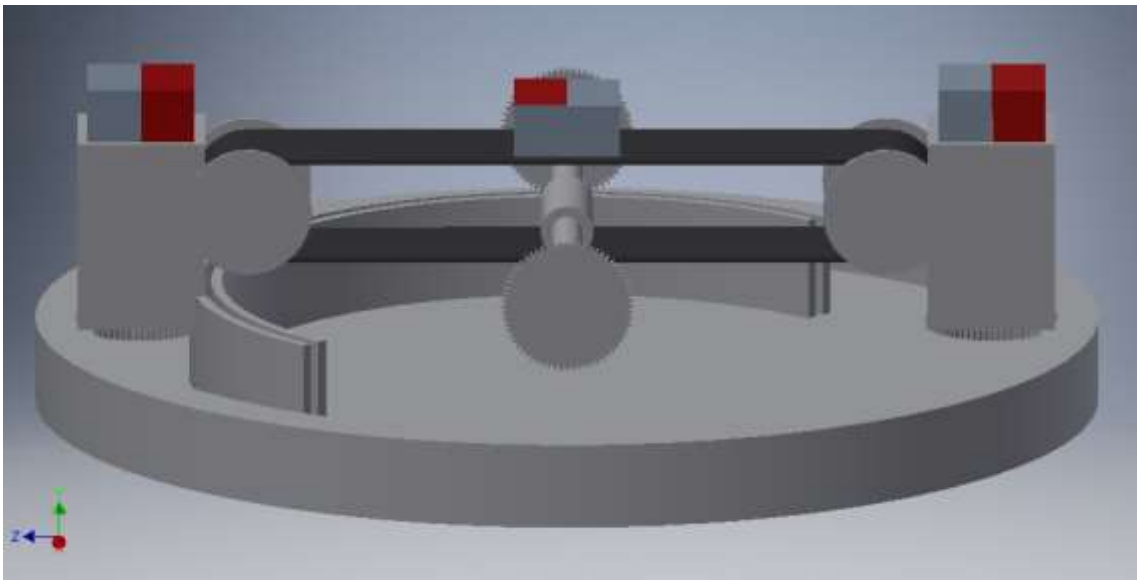


Ilustración 23. Vista frontal del sistema segundo completo.

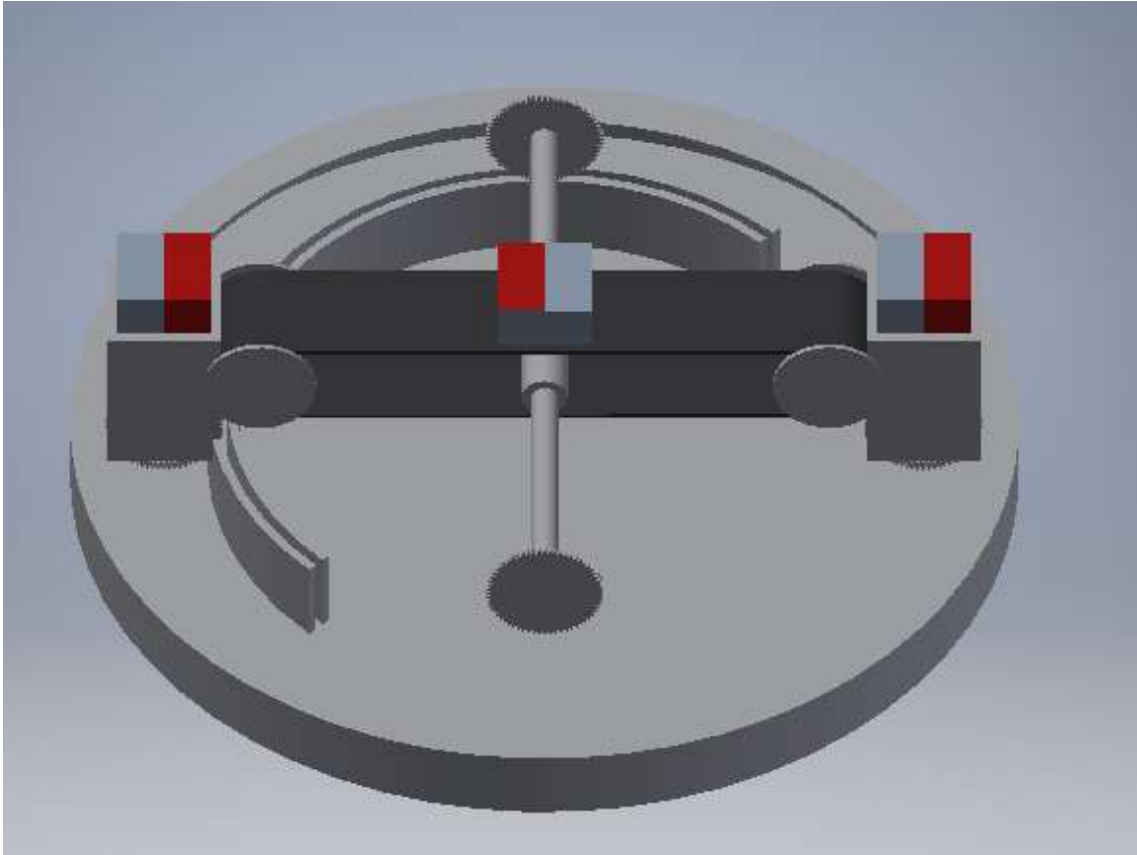


Ilustración 24. Vista superior del sistema segundo.

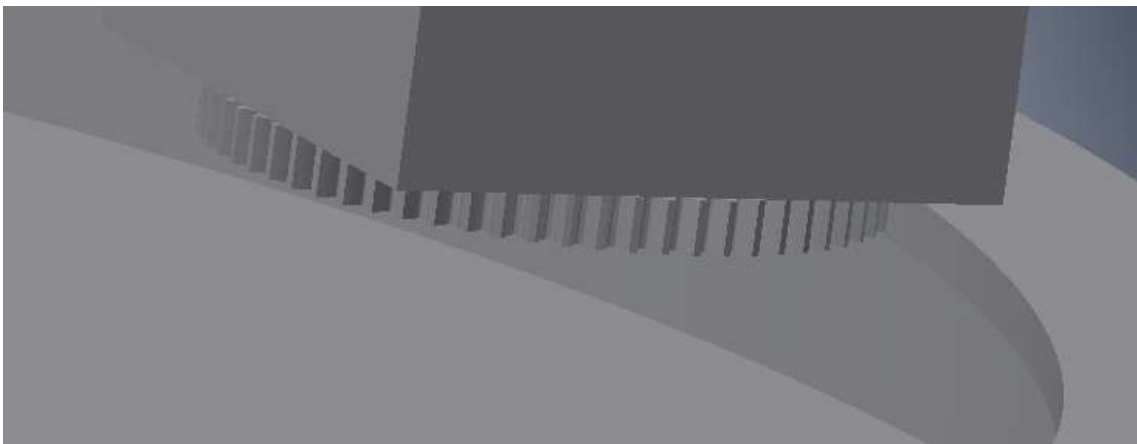


Ilustración 25. Detalle del enlace entre el sistema rotacional y la corona.

2.2.4. V.I.M. de Rotor-Estator

Los sistemas inerciales habituales son de funcionamiento rotativo. El funcionamiento y el diseño de los sistemas rotativos son más sencillos y entraña menos problemas técnicos que el de un sistema inercial lineal. Como una primera aproximación a una implementación de un sistema inercial rotativo con imanes permanentes, vamos a tomar de referencia el diseño de una máquina eléctrica.

En cualquier máquina eléctrica tipo motor o generador, tenemos un elemento rotor y otro elemento estator. En nuestro caso, para hacer de esto un V.I.M., hay que incorporar imanes en ambos elementos.

Este modelo de V.I.M. rotacional se idea como almacenamiento de energía en sistemas eléctricos ya que es unidireccional. El elemento rotor sólo es uno y es el que actúa para aumentar su energía cinética almacenando

energía o disminuirla cediendo energía.

Entre las distintas opciones, nos decantaremos por situar el elemento rotor girando alrededor del estator. El estator contendrá uno o varios imanes fijos.

Fuerzas que aplican

En este modelo de V.I.M. sólo aplican energías cinéticas rotacionales. El elemento rotor se va a considerar como compensado en la distribución de masas y se va a considerar que la distribución es como un cilindro hueco. Dado esto, la ecuación para calcular la energía inercial se expresa como:

$$E = mr^2$$

Además de la rotación orbital, el rotor realizará una rotación sobre sí mismo. Para la rotación sobre sí mismo, se va a considerar que el imán es un cilindro (aunque la forma que luego adopte no sea esa), de esta forma, la energía inercial se calcula como:

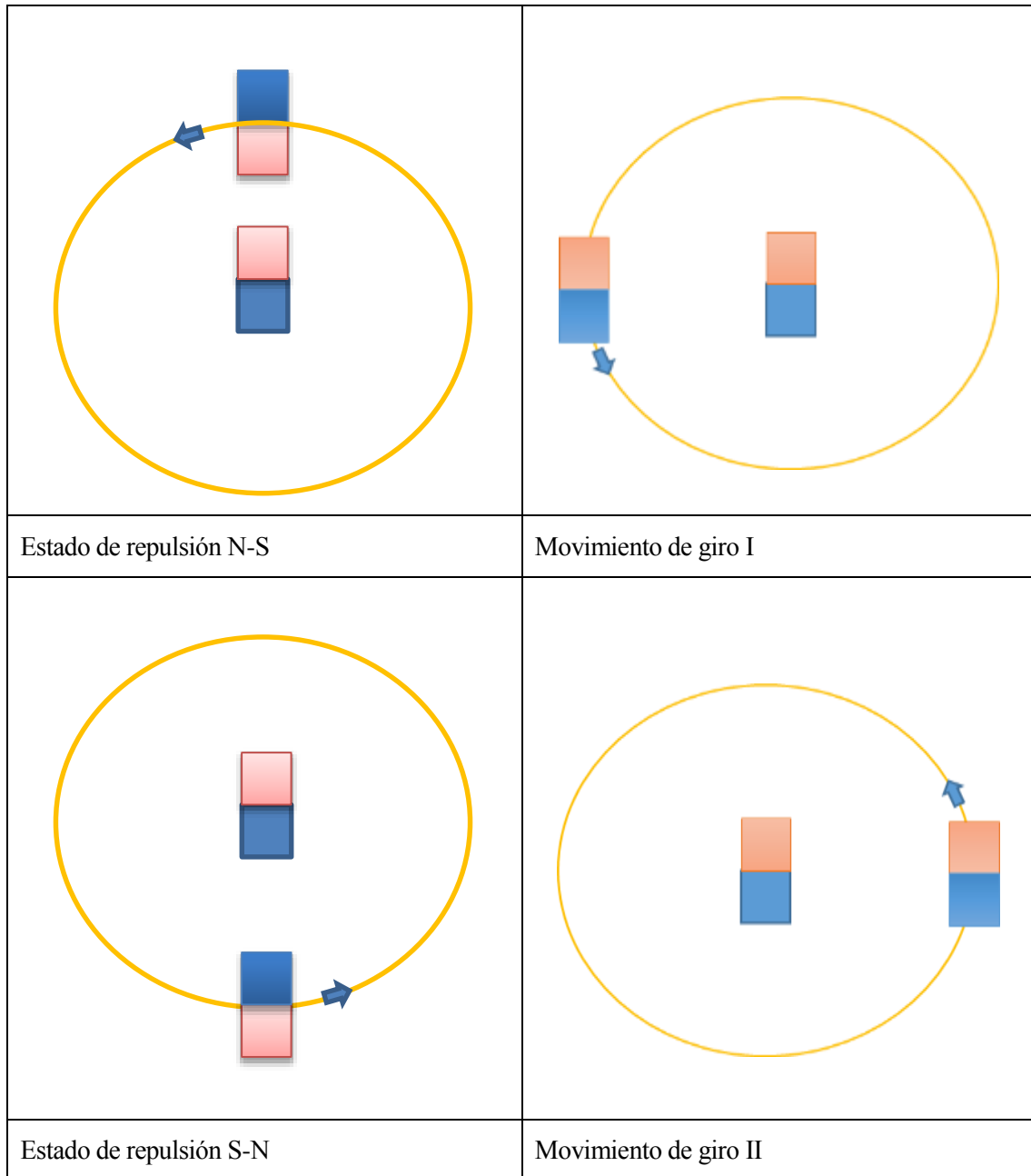
$$E = \frac{1}{2}mr^2$$

Diseño

El V.I.M. Rotor-Estator se va a componer de las dos partes ya conocidas:

- Estator: Estará formada por un imán permanente posicionado de forma fija en el centro del sistema.
- Rotor: Estará formado por uno o varios imanes permanentes que orbitan alrededor del estator. Todos ellos realizarán la misma trayectoria describiendo dos movimientos: uno orbital y otro de giro sobre sí mismo. El movimiento orbital lo describe el rotor para situarse a ambos lados del imán del estator. Dado que el polo magnético en cada lado del estator es distinto, el satélite debe rotar sobre sí mismo para situarse con el polo magnético del mismo signo que el del estator para asegurar la repulsión entre ambos imanes y la continuación del movimiento.

Para realizar las rotaciones necesarias para el rotor, se necesita contar con un sistema de engranajes que asegure la sincronización en el movimiento entre rotor y estator. En el siguiente cuadro se muestra cuatro posiciones del sistema a lo largo del ciclo de rotación y qué posición debe tener cada imán en cada una de esas posiciones:



Así pues, para conseguir el posicionamiento deseado entre ambos imanes, la relación de transmisión entre engranajes debe ser $i=1$. Para ello, el diámetro de cada engranaje y el número de dientes tiene que ser el mismo.

Para el diseño se tiene en cuenta todo lo anterior. Así pues, lo primero es el diseño de los engranajes. Se idea un sistema en el que tanto el rotor como el estator estén formados por un mismo tipo de pieza. De esta forma simplificamos el diseño. La pieza en cuestión cuenta con un engranaje, sobre el cuál se soporta el imán. Así pues, se dispone una pieza de estas en el centro como estator, fijada a la base del sistema. Otra pieza de estas orbitará en torno a la primera engranando con el estator.

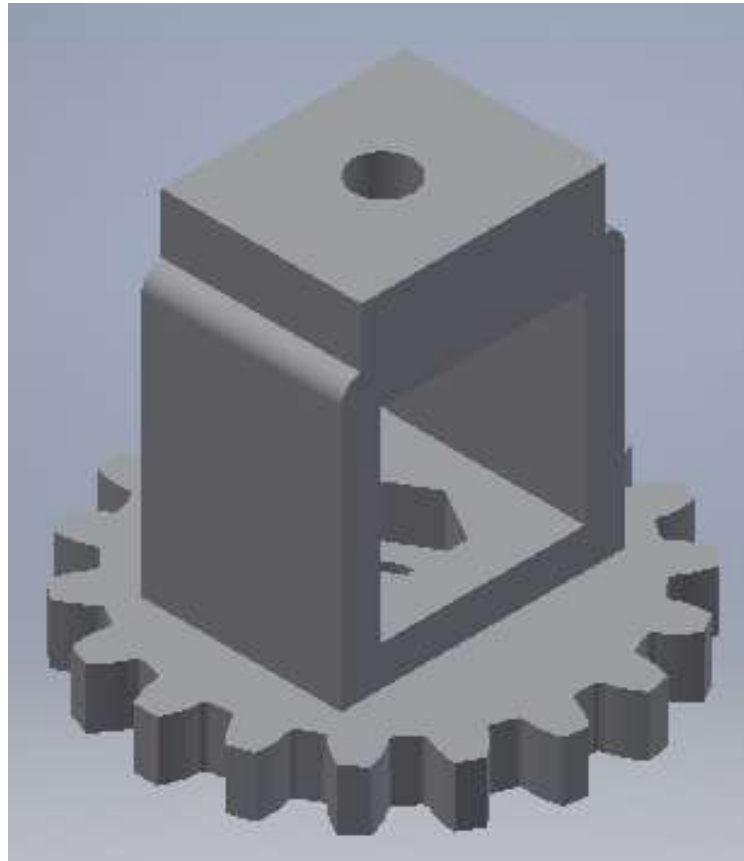


Ilustración 26. Pieza de engranaje.

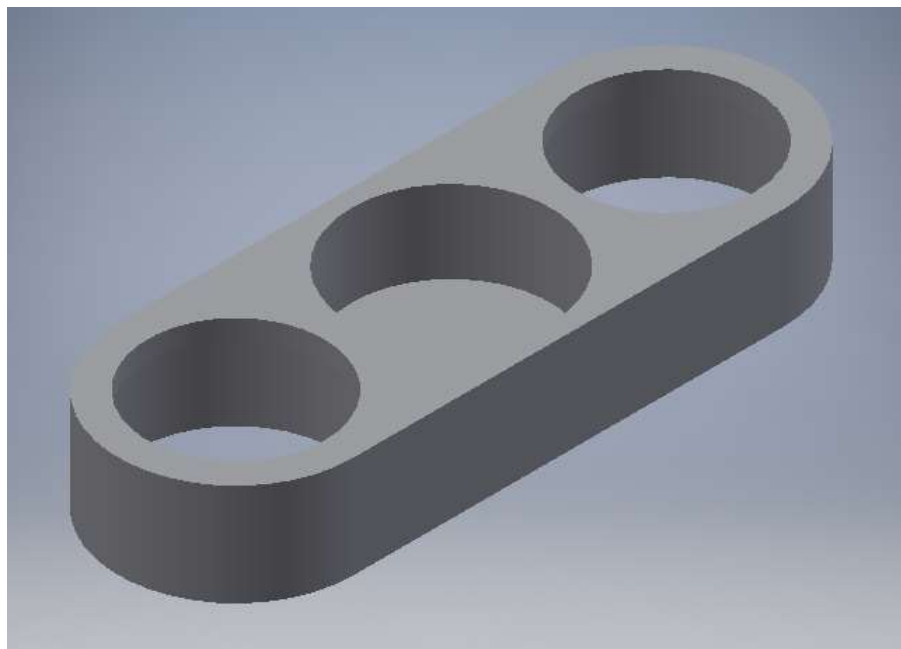


Ilustración 27. Pieza de unión.

Para unir las dos piezas de engranaje se necesita de una pieza de unión. Esta pieza de unión se situará tanto arriba como debajo de las piezas engranaje. Esta pieza se diseña para que pueda insertarse un rodamiento y que los movimientos rotatorios se puedan realizar con el menor rozamiento posible.

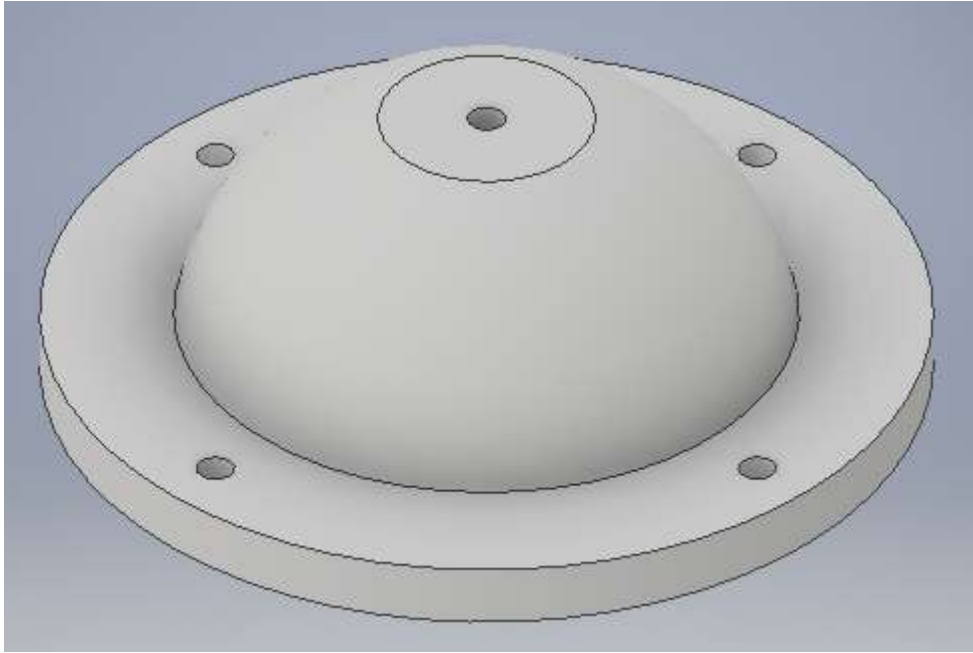


Ilustración 28. Base del sistema.

El sistema necesita de una base. Para ello, se diseña una base en semiesfera que ofrece una superficie adecuada para el soporte del sistema.

Con el sistema así definido, con estas piezas, no hay forma de accionarlo para aportarle la energía cinética necesaria. De ahí que se haga necesario incluir un elemento accionador. Para ello se diseña un elemento palanca para accionarlo con la mano. La pieza palanca será como un elemento de unión pero de mayor longitud.

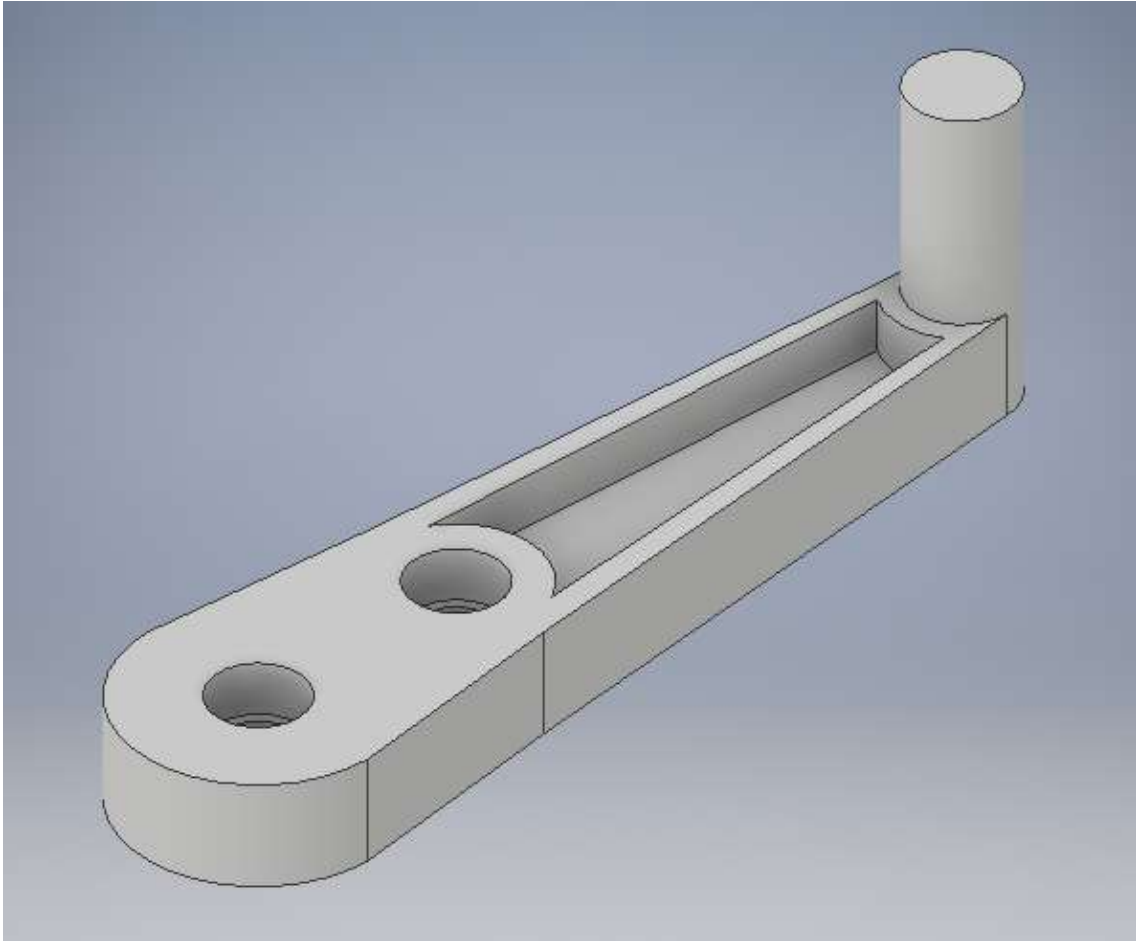


Ilustración 29. Elemento accionador.

Con todo esto, el ensamblaje queda conformado por: una base, una pieza de unión, dos piezas de engranaje y una pieza de accionamiento.

Partimos de la pieza base sobre la cual se asiente la pieza unión. La parte de la pieza unión que se sitúa bajo el estator cuenta con uno de los rodamientos, que facilita el movimiento de esta pieza unión con respecto al engranaje del estator y la base.

Las piezas engranaje van situadas sobre la pieza unión y atornilladas a ella. Las piezas engranaje cuentan con una hendidura hexagonal en la propia pieza que permite situar una tuerca de M3 en ella. Así, permite atornillarla y fijarla a las demás piezas. Entre el engranaje rotor y la pieza de unión también se sitúa un rodamiento que facilita el movimiento del rotor.

Las piezas engranajes deben ser montadas de forma que en algún lugar de la rotación se encuentren los imanes del rotor y del estator con los polos del mismo signo frente a frente.

Por último, se sitúa sobre las piezas engranaje el elemento accionador. El elemento accionador también presenta dos partes en las que van encastrados los rodamientos (uno para el rotor y otro para el estator). La fijación de esta pieza con el resto se realiza con tornillos y tuercas de M3 al igual que la pieza unión. En las siguientes ilustraciones se puede observar cómo queda el ensamblaje del conjunto.

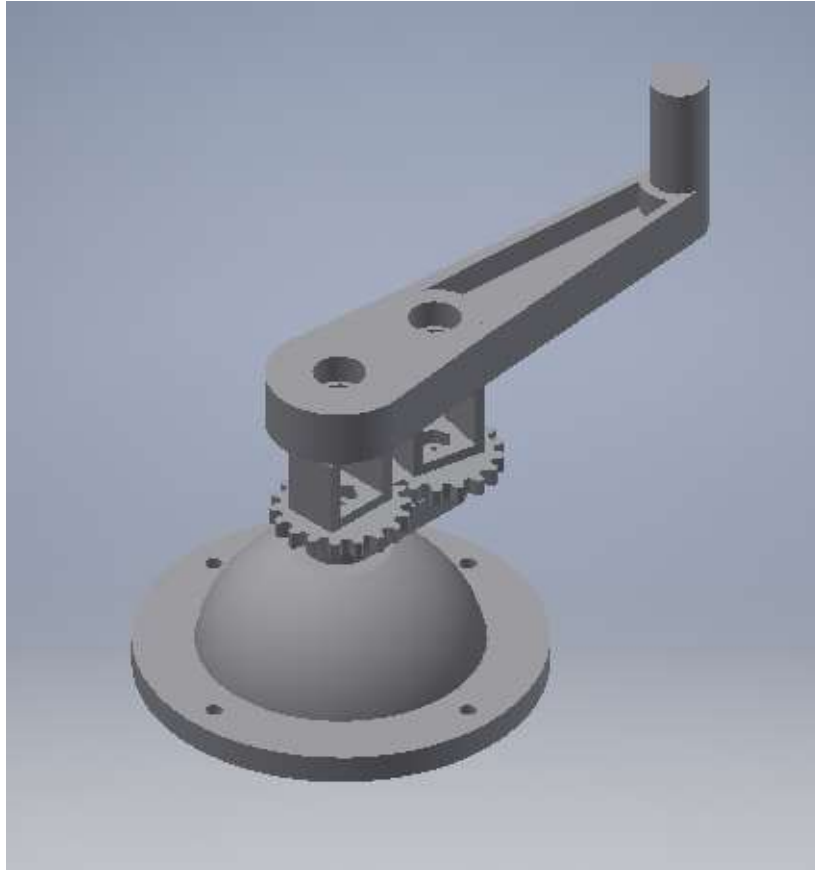


Ilustración 30. Vista isométrica del ensamblaje del V.I.M. Rotor-Estator.

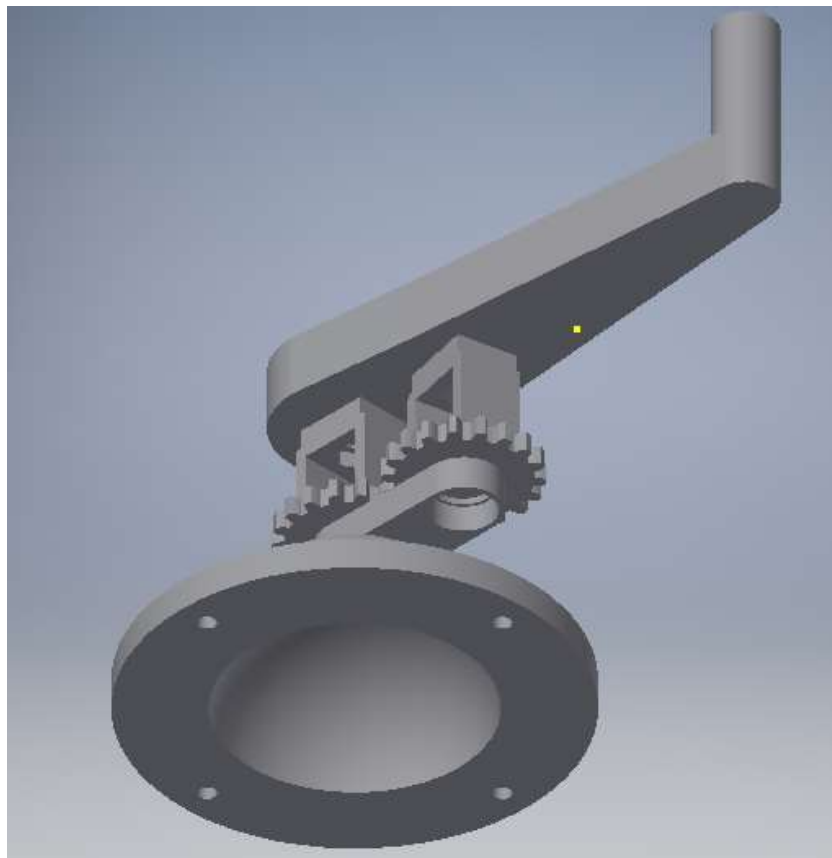


Ilustración 31. Vista inferior del ensamblaje del V.I.M. Rotor-Estator.

Todas las piezas se han desarrollado en función del imán permanente elegido. En este caso se trata de un imán

de dimensiones 20x10x10mm de neodimio N35.

Construcción

En base al diseño que se ha modelado en 3D, se desarrolla un primer prototipo. La construcción del sistema se va a realizar mediante una impresora 3D. Para ello, se toman los modelos de cada una de esas piezas en 3D desarrolladas con Autodesk Inventor. Dichas piezas, una vez diseñadas, se exportan a archivos del tipo “xxxxx.stl”. Estos archivos son directamente inteligibles para las aplicaciones asociadas a las impresoras 3D que luego generan los archivos de fabricación.

El diseño mostrado en el apartado anterior es fruto de un desarrollo inicial y la experiencia de fabricación de piezas 3D obtenidas. Dado que ha habido que adaptar los diseños para que la fabricación de la pieza produjese una pieza de buena calidad sin deformaciones y sin aporte de material de soporte o con poco aporte de este.

La impresora 3D usada para la construcción de estas piezas ha sido una de tecnología FMD similar al modelo comercial Prusa i3. Se trata de un modelo custom que sólo consta de un extrusor, esto quiere decir que sólo puede aportar un tipo de material a la vez. Esto dificulta la fabricación de piezas ya que no puede disponer, a la vez, de material de soporte y de material estructural. El material de soporte es aquel que usan las impresoras 3D para poder fabricar piezas que tengan partes al aire con una calidad de acabado buena. El material de soporte tras acabar la pieza se puede retirar de la pieza acabada (algunos de estos materiales de soporte son solubles en agua). En la siguiente figura se muestra un ejemplo de pieza con partes al aire que necesita de material de soporte para que sea fabricable por una impresora 3D:



Ilustración 32. Ejemplo de una pieza que necesita de material de soporte para ser fabricada.

En los casos en que no se dispone de material de soporte y la pieza tiene partes al aire, o bien se baja mucho la velocidad de fabricación para que vaya solidificando sin deformaciones o bien se admiten las deformaciones que se producen por la gravedad y el tiempo de solidificación del material.

Además de estas consideraciones previas, también hay que tener en cuenta a la hora de diseñar agujeros en las piezas, el grosor del material aportado. Habitualmente, se trabaja con hilo de PLA de 0.2mm. Esto hace que para un agujero de 3mm de diámetro, se pierda 0.4mm de ese diámetro ya que se aporta material por valor de 0.2mm de grosor a lo largo de todo el perímetro.

De todos los tipos de material disponible se va a hacer uso del tipo PLA. Este es un plástico de una tenacidad suficiente para la aplicación que queremos. Cabe decir también que se trata de un plástico que es malo para

mecanizarlo. Esto hay que tenerlo en cuenta para el diseño.

Como imanes permanentes se adquiere unos de neodimio del tipo N35 de medidas 20x10x10mm. Estos imanes van a ser insertados a presión en las piezas engranaje. Además, los tornillos que se usan para fijar estas piezas a la base y a la pieza unión fijarán los imanes.

Todos los tornillos que se usan son de métrica M3. Del mismo modo, las tuercas serán de la misma métrica M3.

A continuación se muestran varias imágenes del montaje del sistema:



Ilustración 33. Vista superior del sistema sin la pieza de accionamiento.

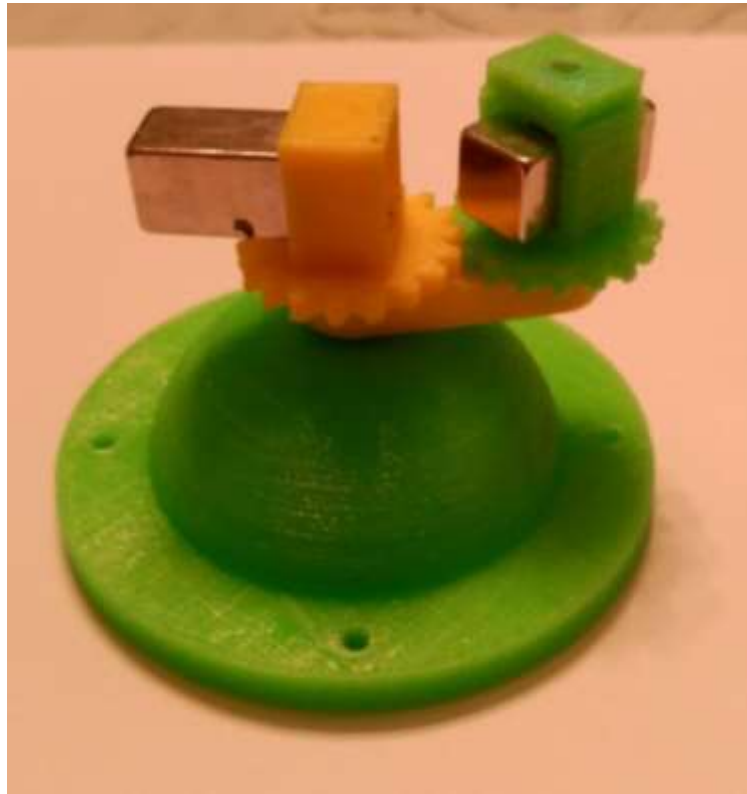


Ilustración 34. Vista lateral del sistema sin la pieza de accionamiento.



Ilustración 35. Vista frontal del sistema sin la pieza de accionamiento.



Ilustración 36. Vista superior del sistema con la pieza de accionamiento.



Ilustración 37. Vista frontal del sistema con la pieza de accionamiento.

2.2.5. V.I.M. de Rotor-Rotor

Como evolución del V.I.M. de Rotor-Estator que es un sistema que sólo cuenta con una línea de entrada y salida, se idea un sistema que cuente con dos líneas. Esto es, el V.I.M. de Rotor-Estator cuenta con solo un elemento rotacional lo que limita que sólo ése elemento pueda actuar como almacenador de energía o como donante de energía. Sin embargo, para algunos sistemas es poco adecuado este tipo de V.I.

En aplicaciones donde es interesante que tenga una doble vía de accionamiento, como por ejemplo un eje de transmisión de un vehículo o un eje de transmisión de algún sistema de generación, resulta más interesante un sistema que cuente con dos rotores.

Así, se idea un sistema en el que existen dos elementos rotores, conectado cada uno a un sistema de transmisión, y un sistema de enlace entre ambos rotores. Este tipo de sistemas se idea para hacer funciones de almacenamiento energético inercial y funciones de embrague magnético.

Vamos a exponer uno de los casos reales para el que se ha ideado para poder ver con mayor claridad el modo de aplicación de este V.I.M. de Rotor-Rotor:

Imaginemos un sistema de aerogeneración, en el cual hay un sistema de transmisión que va desde el eje del

molino hasta el generador eléctrico. Habitualmente, el viento que acciona el molino no va en consonancia con la demanda eléctrica, por ello, no tiene porqué aprovecharse toda la energía que el viento proporciona en ese momento.

Si incorporamos un sistema de almacenamiento de energía inercial en el propio eje de transmisión del aerogenerador, se podría disponer de un método para recoger toda la energía que el viento proporcione y luego hacer uso de ella cuando sea necesario según la demanda eléctrica.

Se consideran dos modelos: uno con los dos rotores enlazados mediante engranajes y otro con los dos rotores enlazados magnéticamente.

Este último facilita también el uso como embrague magnético, ya que ante una carga excesiva o una velocidad excesiva, el sistema perderá el sincronismo y uno de los rotores no seguirá al otro, protegiendo el resto del sistema.

Una opción que se considera es de la que el sistema cuente con la posibilidad de regular el ángulo de los imanes para poder controlar la cantidad de energía que se transfiere de un rotor a otro por enlace magnético.

El V.I.M. Rotor-Rotor con enlace magnético ofrece la opción de que se pueda poner una matriz de rotores magnéticos y que sólo uno de ellos cuente con accionamiento electromecánico. Ese rotor primario acciona a uno o varios rotores satélite y éstos a su vez a otros rotores satélite mediante enlace magnético. De esta forma se tiene muchos V.I. almacenando energía y sólo un elemento motor/generador.

El primero, por su parte, es un sistema de almacenamiento puro.

Sea cual sea el modelo, el hecho de tener dos rotores, hace que el sistema cuente con el doble de energía almacenada.

Fuerzas que aplican

En este modelo de V.I.M. sólo aplican energías cinéticas rotacionales. El elemento rotor se va a considerar como compensado en la distribución de masas y se va a considerar que la distribución es como un cilindro. Dado esto, la ecuación para calcular la energía inercial se expresa como:

$$E = \frac{1}{2}mr^2$$

Diseño

Tal como se ha descrito antes, el V.I.M. de Rotor-Rotor ofrece diferentes posibilidades. Para poder realizar pruebas con diferentes versiones del mismo, se va a realizar un diseño lo más versátil posible. Recordemos que se ha propuesto dos tipos de montajes principales: con enlace mecánico y con enlace magnético. El diseño de los rotores será válido para ambas opciones, así como la base de soporte, que se diseñará con opción de poder montar el enlace mecánico.

El diseño del rotor deberá tomar diferentes consideraciones:

- Deberá tener un número determinado de imanes, según el tamaño del imán y el diámetro de la pieza, de forma que se asegure que se produce un enlace magnético correcto.
- Deberá tener un engranaje para cuando el enlace sea mecánico.
- Deberá contar con la forma apropiada para que la pieza se asiente sobre rodamientos.
- Un parámetro a tener en cuenta es el ángulo que forme el imán con el centro de giro. Lo ideal es que fuera regulable, pero las limitaciones de producción que se tiene no lo va a permitir.

Dado todo lo anterior, parece que lo más adecuado es elegir, en primer lugar, los rodamientos y los imanes que

se van a usar.

Los imanes a usar van a ser los que ya se usaran en el V.I.M. Rotor-Estator, ya que son conocidos y se dispone de parte del material. Los imanes en cuestión son unos de neodimio del tipo N35 con medidas 20x10x10mm.

Los rodamientos son unos de bolas convencionales de pequeño tamaño ya que las piezas a fabricar no pueden tener dimensiones de diámetros mayores a 10cm. El rodamiento muestra las medidas que se observan en la siguiente figura:

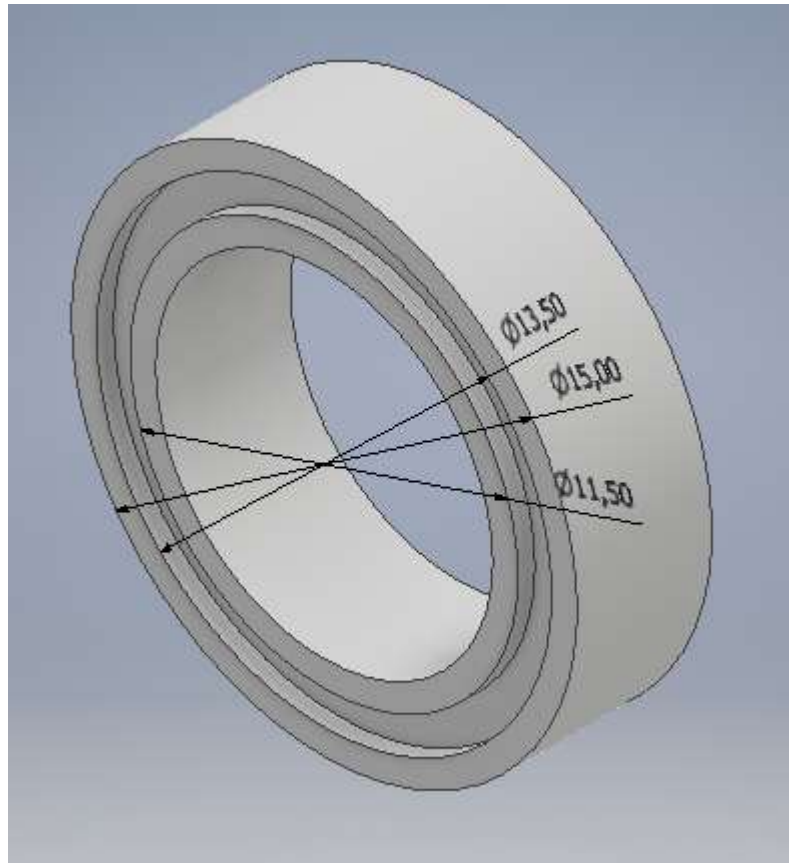


Ilustración 38. Medidas del rodamiento elegido.

Se opta por diseñar piezas de un tamaño reducido para minimizar los efectos de descompensación que va a tener las piezas en su rotación debidas a las tolerancias y defectos que se producen en una fabricación mediante impresora 3D.

Cada pieza va a contar con 4 imanes dispuestos a 90° de separación entre ellos. Con este número de imanes será suficiente para poder establecer un enlace entre los rotores sin que en ningún momento de la rotación se produzca un vacío de fuerza que produzca falta de sincronismo.

El rotor va a estar soportado por dos bases, una en la parte superior y otra en la parte inferior. Por ello, la pieza cuenta con dos rodamientos encastrados. Tiene que quedar de forma que la parte interior del rodamiento encaje en el soporte de la base. Los imanes también van a ir encastrados, por lo que se debe diseñar una estructura que lo permita.

Con todo esto, el diseño queda tal como muestra la siguiente figura:

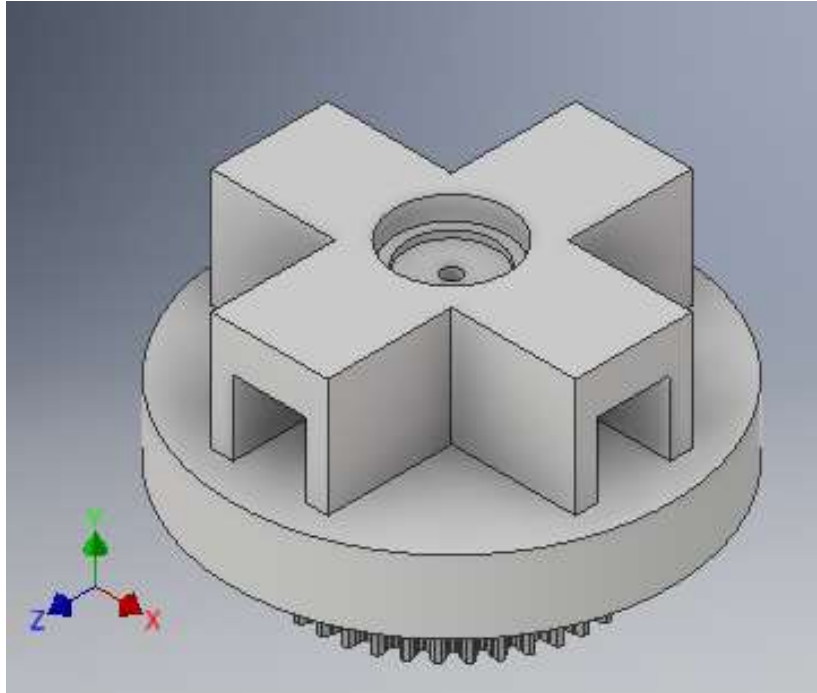


Ilustración 39. Vista isométrica superior de la pieza rotor.

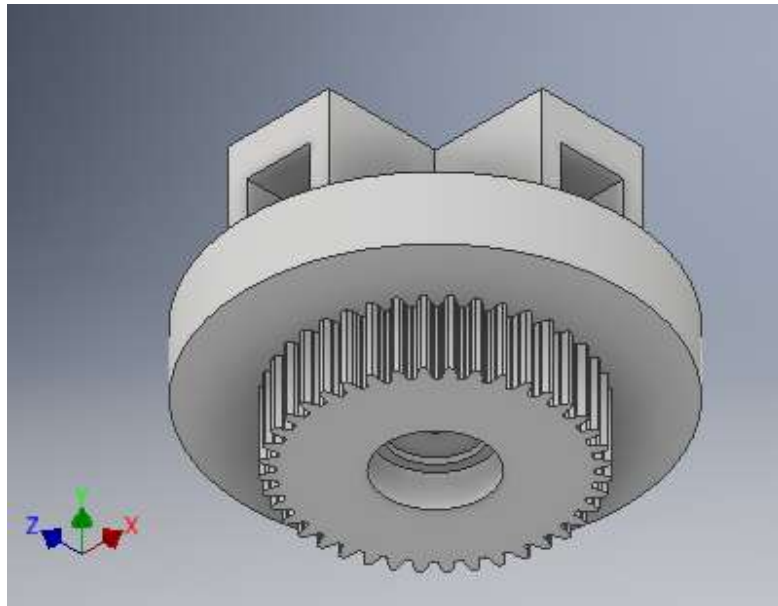


Ilustración 40. Vista isométrica inferior de la pieza rotor.

Un conjunto compuesto por dos piezas de rotor establecen el enlace magnético entre los imanes.

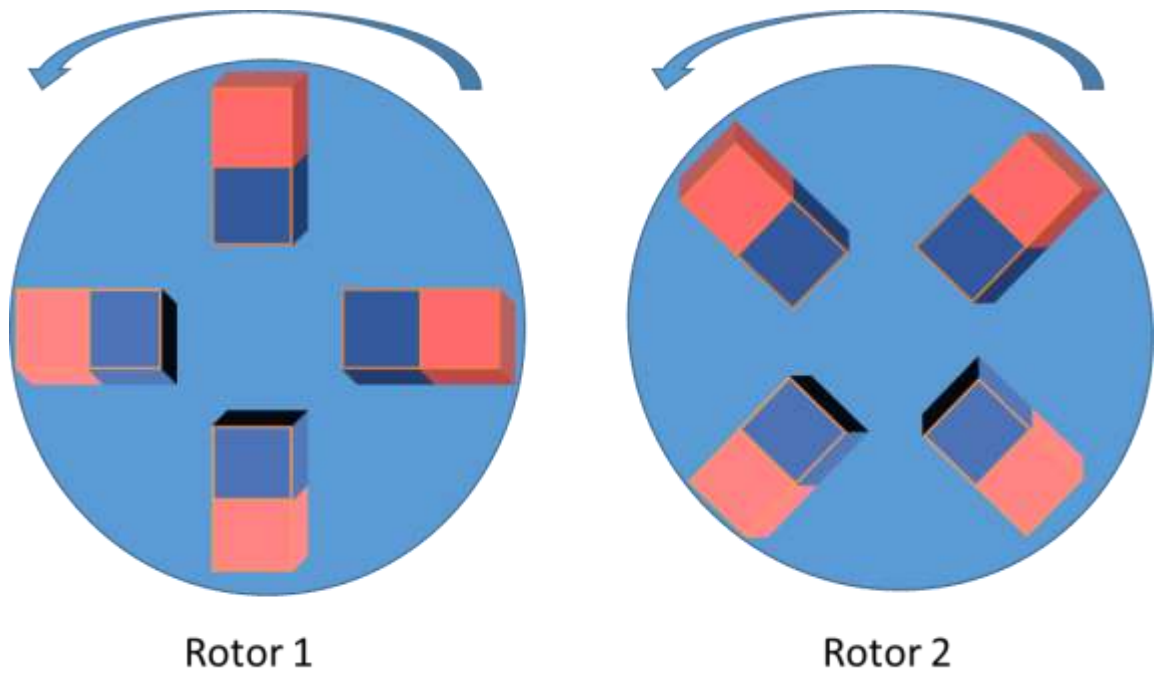


Ilustración 41. Esquema de enlace magnético.

Para el enlace mecánico hay que decidir cómo queremos que giren los rotors. Principalmente hay que decidir cómo queremos que interactúen los imanes. Así, tenemos la opción de que los imanes se encuentren girando en el mismo sentido o en sentido contrario. Girando en el mismo sentido se encuentran de forma cruzada, mientras que girando en sentidos contrarios se encuentran acompañándose en el giro.

Se opta por la opción de que los rotors giren en el mismo sentido y de esta forma los imanes se encuentran de forma cruzada. De esta forma, el encuentro entre imanes se reduce en tiempo porque se suman las velocidades angulares de cada uno. Esto puede afectar de forma positiva de cara a disminuir el efecto no deseado del magnetismo.

Se hace con un solo engranaje de enlace para que los rotors giren en el mismo sentido y, de esta forma, los imanes se encuentran girando en sentido contrario. De esta forma cuando los imanes se encuentran, se encuentran a una velocidad relativa entre ellos mayor que 0 rad/s. Habiendo una velocidad relativa entre los imanes, se disminuye el tiempo que tardan los imanes en atravesar la zona magnética que no favorece a la continuación de la rotación de los rotors. Esto debería ayudar a conseguir el objetivo de mantener el movimiento rotatorio.

En las siguientes figuras se observa el diseño del engranaje de enlace, muy similar al de los rotors pero sin soporte magnético:

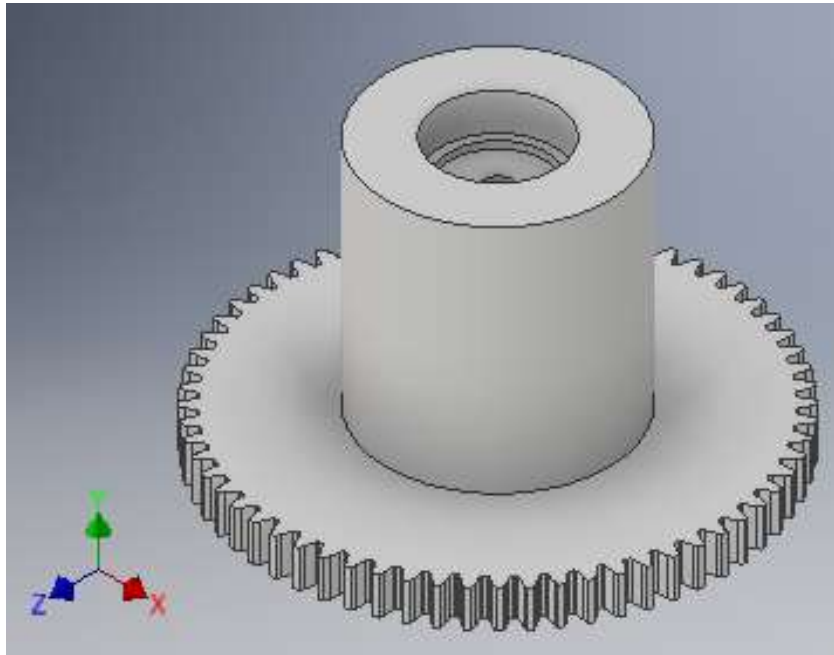


Ilustración 42. Vista frontal de la pieza de enlace mecánico.

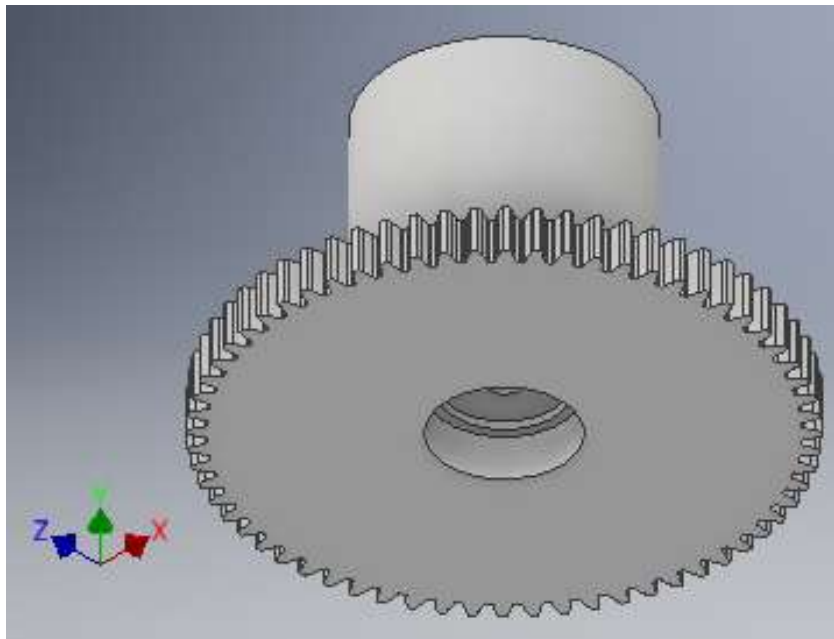


Ilustración 43. Vista inferior de la pieza de enlace mecánico.

Todas las piezas rotativas se van a soportar mediante dos bases, una superior y otra inferior. Ambas estarán preparadas para tres piezas: dos rotores y una pieza de enlace mecánico (si la hubiera). Cada uno de los soportes se ha diseñado con las medidas interiores del rodamiento para que las piezas rotativas encajen en dichos soportes.

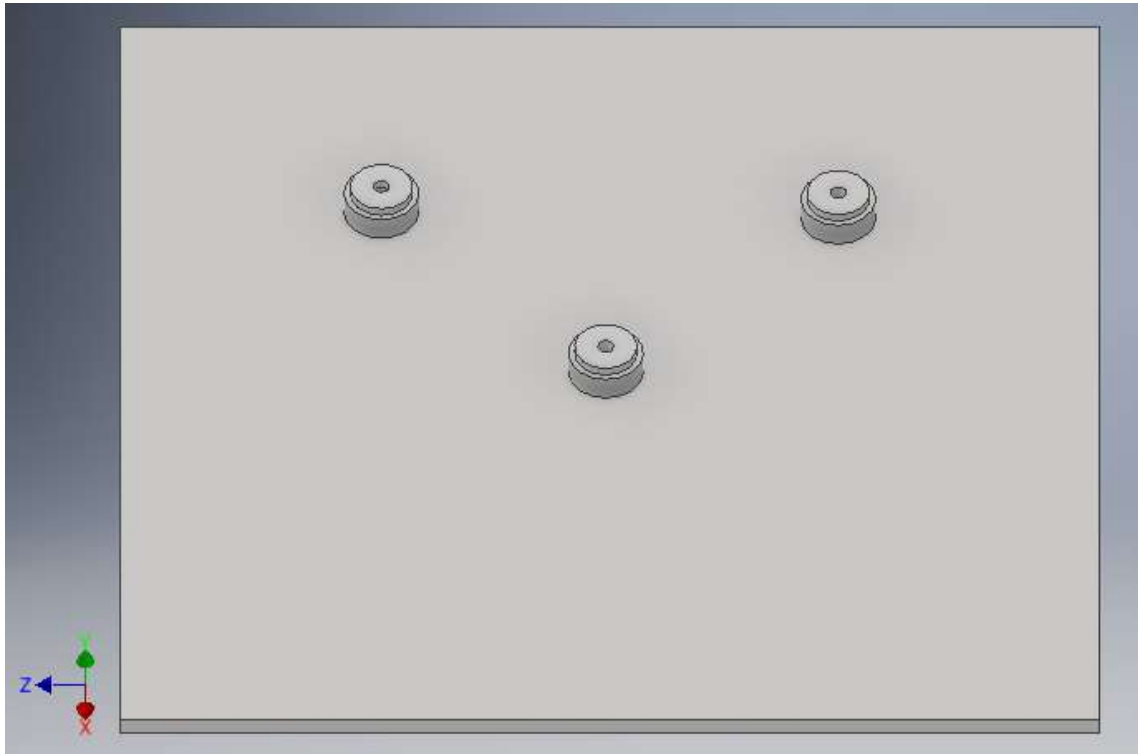


Ilustración 44. Base inferior del V.I.M. Rotor-Rotor.

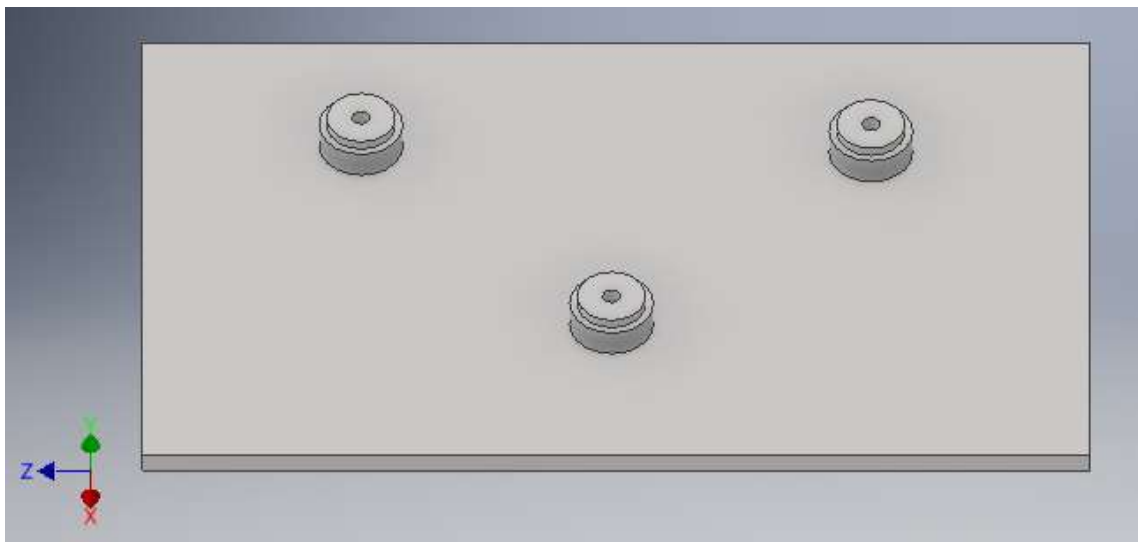


Ilustración 45. Base superior del V.I.M. Rotor-Rotor.

Con todas las piezas diseñadas, se está en disposición de realizar el ensamblaje del sistema.

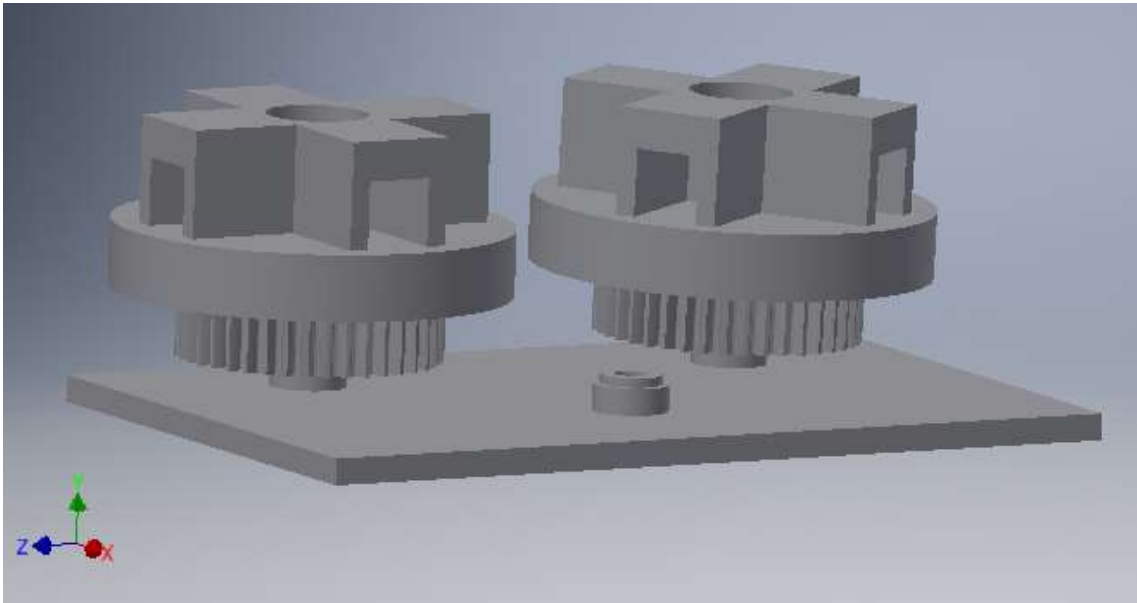


Ilustración 46. Vista del ensamblaje del sistema con enlace magnético.

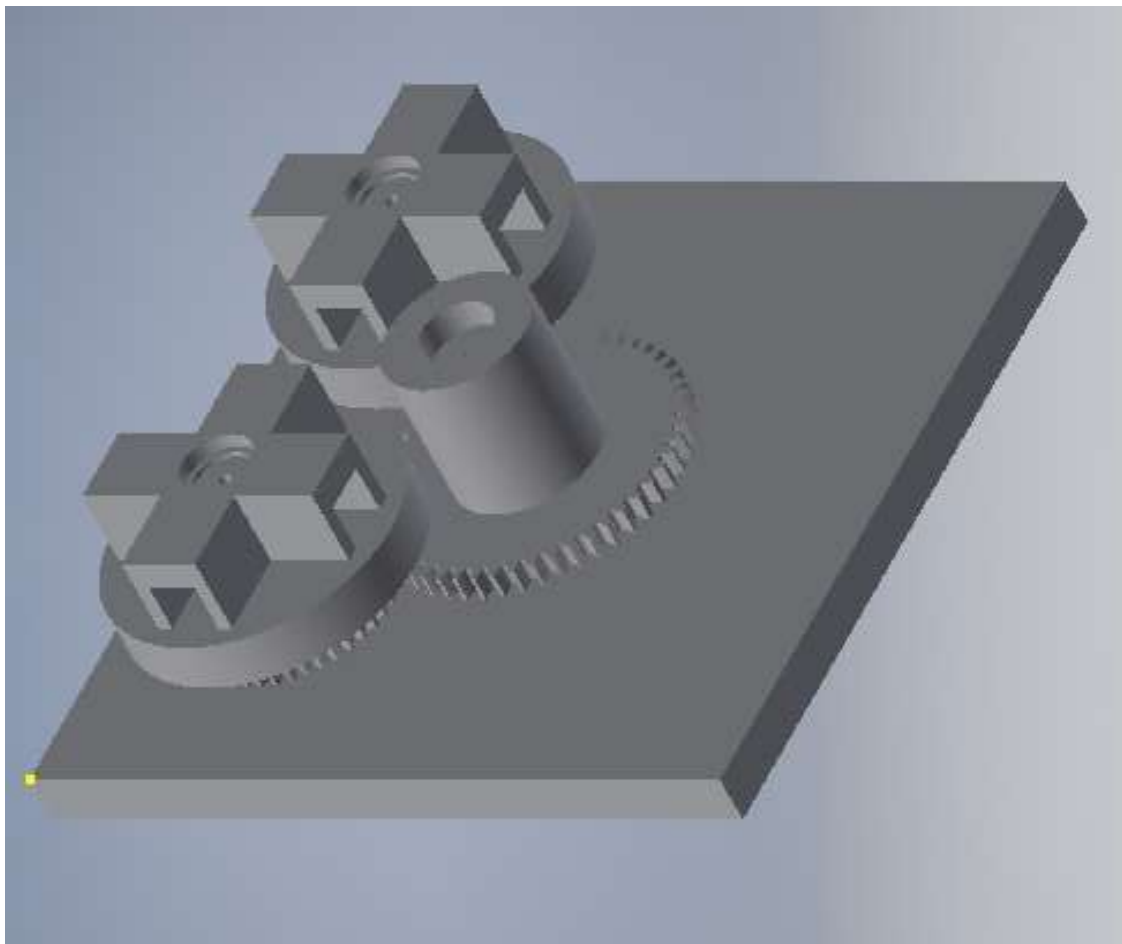


Ilustración 47. Vista isométrica del ensamblaje del sistema con enlace mecánico.

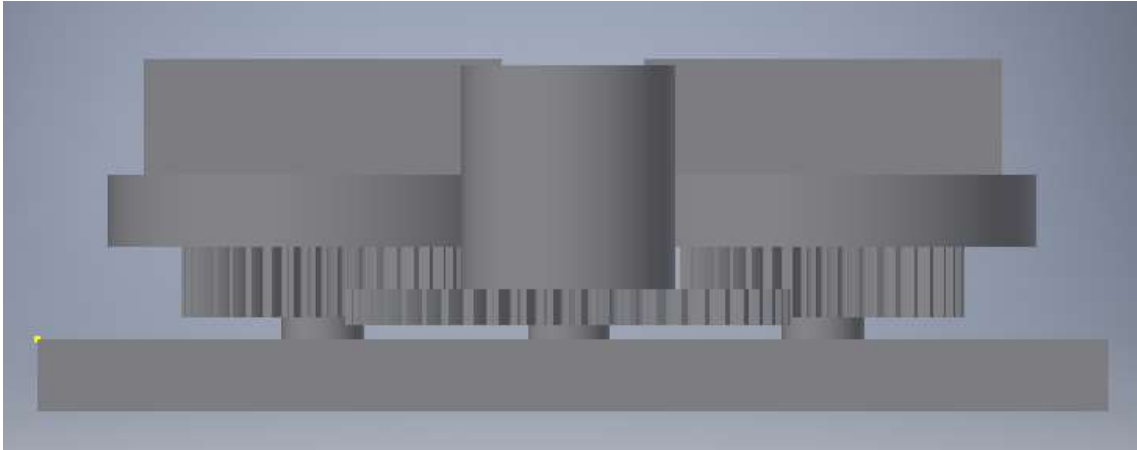


Ilustración 48. Vista frontal del ensamblaje del sistema con enlace mecánico.

Construcción

Todas las piezas diseñadas se van a construir mediante impresión 3D. La impresión 3D se llevará a cabo con la impresora Ultimaker 3 Extended. Esta impresora tiene dos extrusores: uno para el material constructivo y otro para el material de soporte. Esto permite realizar piezas con formas de todo tipo. Se va a usar material plástico de tipo PLA de color neutro.

El diseño 3D realizado de cada una de las piezas no es directamente imprimible. Por eso, hay que exportar todos los diseños a formato “.STL”. Este formato es legible por la aplicación SW Ultimaker Cura, la cual permite generar los ficheros de fabricación oportunos y permite realizar diferentes ajustes. Los ajustes son de aspecto constructivo: porcentaje de relleno de material, estructura del relleno, material de soporte, etc.

A continuación se va a mostrar el proceso de fabricación de un conjunto de piezas: 2 piezas rotoras y una pieza de accionamiento. Se imprimen varias a la vez para disminuir las horas máquinas usadas en impresión.

En el proceso, se muestra la impresión en distintos porcentajes de fabricación, así como, el trabajo de retirada del material de soporte para dejar las piezas limpias y acabadas.

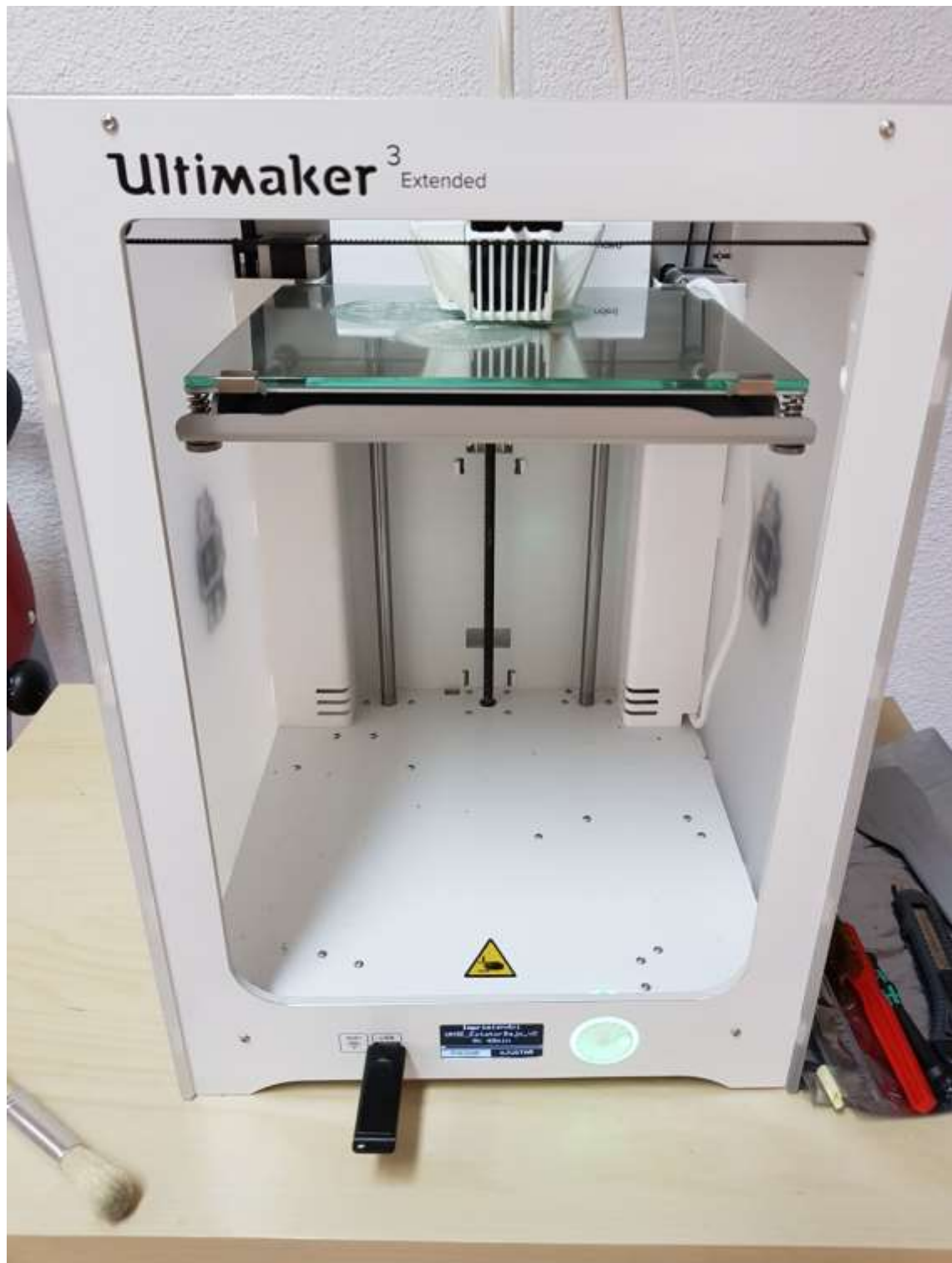


Ilustración 49. Proceso de fabricación de los rotores.



Ilustración 50. Proceso de fabricación de rotores y enlace mecánico. Capa de soporte y adhesión.

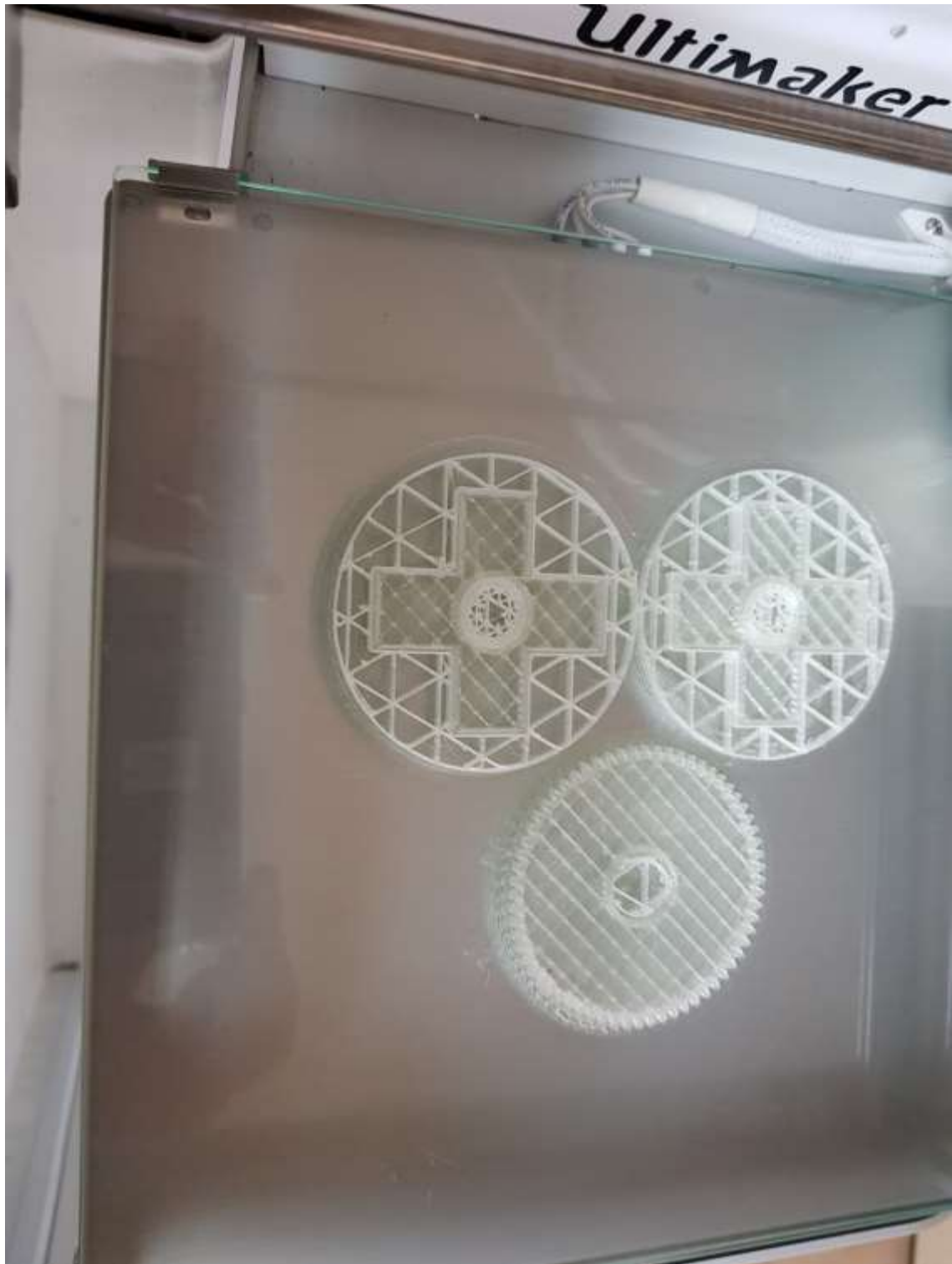


Ilustración 51. Proceso de fabricación de rotores y enlace mecánico. Al 15% de la fabricación.



Ilustración 52. Proceso de fabricación de rotores y enlace mecánico. Al 35% de la fabricación. Las piezas una vez terminadas se retiran de la impresora y se les quita el material de soporte.



Ilustración 53. Pieza de rotor terminada con el material de soporte retirado.



Ilustración 54. Pieza de soporte terminada.

Antes de comenzar con el montaje, debemos tener en cuenta ciertas consideraciones:

- Se pretende realizar pruebas con los distintos elementos rotores por separado
- Se realizarán pruebas con enlace magnético y enlace mecánico
- Los imanes deben estar todos orientados de la misma forma, con el mismo polo magnético hacia afuera. Esto se debe respetar en los dos rotores.

Lo primero que se hace es montar los rodamientos. Los huecos que alojan los rodamientos se diseñan para que los rodamientos queden encastrados. Debido a los defectos de fabricación los rodamientos no siempre encajan bien y hay que rectificar los defectos hasta que los rodamientos encajen.



Ilustración 55. Pieza rotor y accinadora con imán y rodamiento montado.

En principio, no se montan los imanes ya que hay que realizar pruebas con las piezas para asegurar que rotan adecuadamente.

Tras comprobar que las piezas rotan y encajan bien en las bases, se procede a montar los imanes. Los imanes van encastrados en los huecos diseñados para ello. A pesar de ir encastrado, cuando la velocidad de rotación es alta, los imanes pueden salir disparados. Por ello, se tiene que fijar también con adhesivo que asegure los imanes.

Se va a probar tanto con dos imanes por rotor como con los 4 imanes por rotor. Por ello, hay que montar primero dos imanes por rotor y, una vez terminadas las pruebas, montar los otros dos.

La fijación de los rotores se realiza mediante espárragos roscados. Primero se monta los rotores solos para las pruebas de enlace magnético.

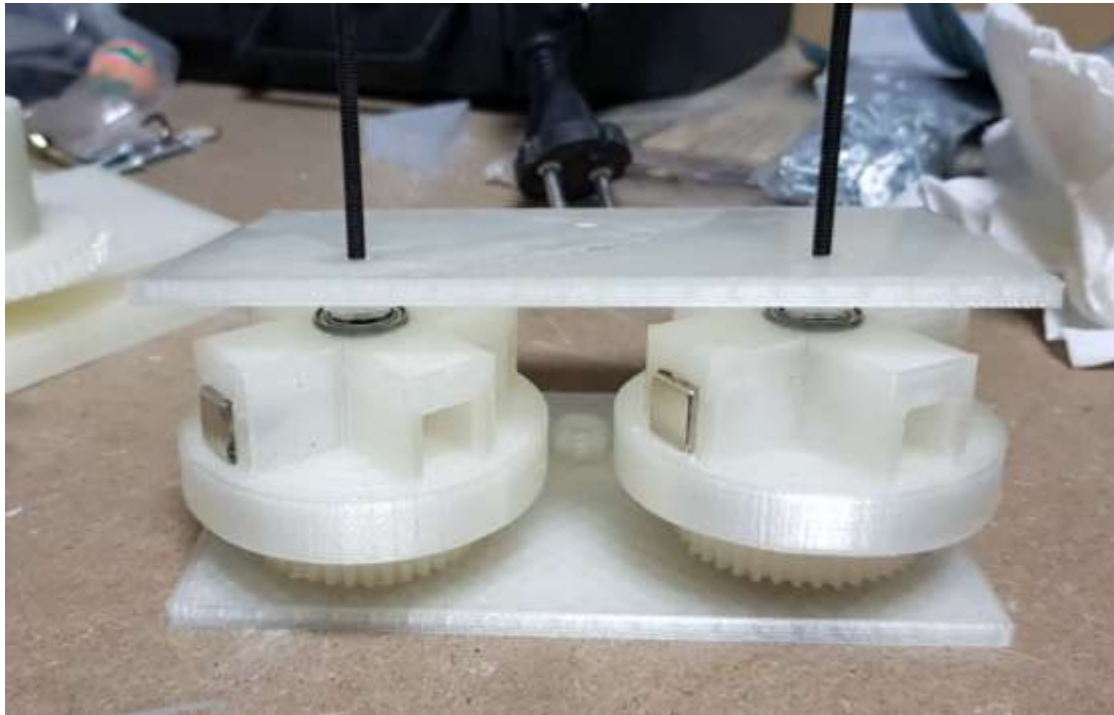


Ilustración 56. Ensamblaje del V.I.M. con enlace magnético.

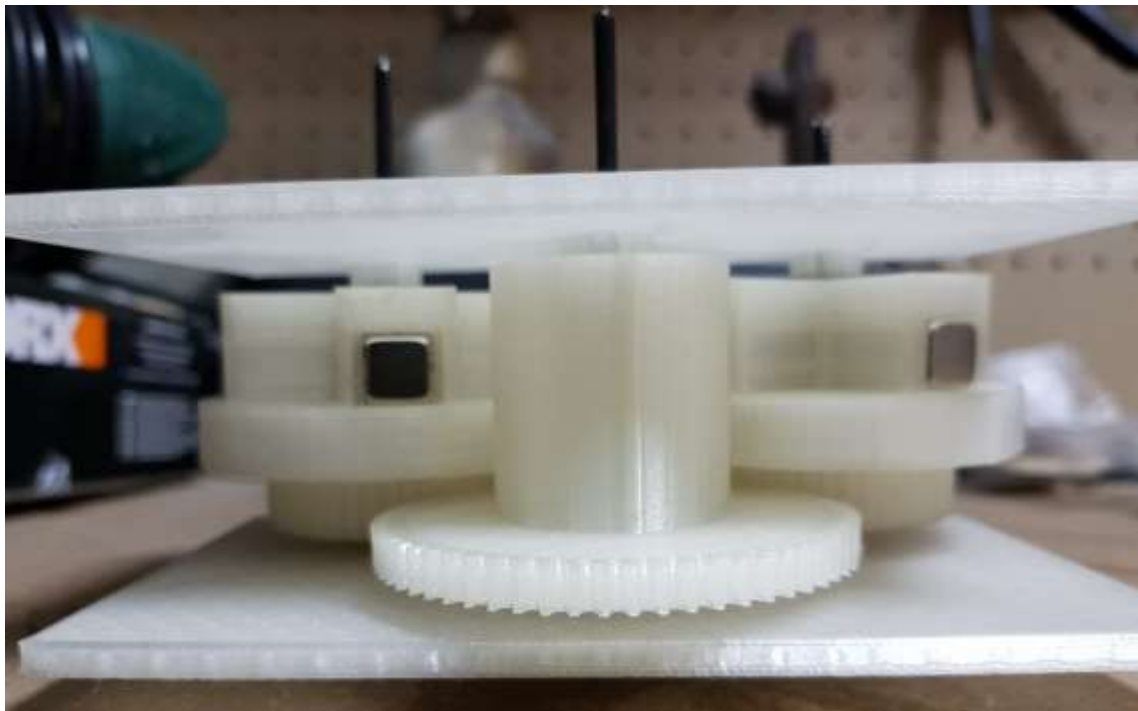


Ilustración 57. Montaje del VIM rotor-rotor con enlace mecánico.

Durante la fabricación de las piezas se ha podido detectar diversos errores de diseño que han obligado a fabricar varias piezas de cada tipo. En las ilustraciones que se muestran a continuación se puede observar piezas con defectos de fabricación.



Ilustración 58. Pieza de soporte inferior con fallo de fabricación.

Además, se ha tenido problemas con la ejecución de algunas piezas. Estos problemas eran solventables mecanizando la pieza. Recordemos que el material usado (PLA) no es bueno para mecanizar. Al mecanizar las piezas, se provocan perforaciones indeseadas, haciendo inservible las piezas.



Ilustración 59. Piezas con fallo de fabricación y mecanizado.



Ilustración 60. Ejemplo de dos piezas de accionamiento con fallo de diseño.

3 RESULTADOS

Tras la construcción de los prototipos, se procede a realizar una serie de tests. El objetivo será probar la validez de los modelos, así como los distintos modos de operación.

3.1. Tests con V.I.M. de Rotor-Estator

Recordemos que el V.I.M. de Rotor-Estator está compuesto por un engranaje estator y por otro rotor que gira, a modo de satélite, alrededor del primero. En este caso no se dan distintas funcionalidades, sí que se pueden tener distintos tipos de accionamiento.

3.1.1. Test del sistema sin imanes

Este test consiste en hacer girar el rotor sin imán. El objetivo es conocer cómo se comporta el sistema mecánicamente. Si mecánicamente está todo bien diseñado y los elementos rotativos tienen la calidad suficiente, el sistema mantendrá el movimiento que se le imprime durante un determinado tiempo.



Ilustración 61. V.I.M. rotor-estator sin imanes.

Se realiza la prueba manualmente, empujando el rotor con los dedos. Y se observa que el rotor no da más que una vuelta o vuelta y media. Por mucha fuerza que se emplee, el rotor no mantiene el giro.

Esto resulta un mal indicio para el sistema. La calidad de los rodamientos no es alta y la calidad de fabricación tampoco ayuda. Este hecho hace que en las pruebas sucesivas no se vaya a conseguir unas buenas condiciones para el mantenimiento del movimiento.

3.1.2. Test con accionamiento manual

En este test, se colocan los imanes y se prueba a hacer girar el rotor. El movimiento se aplica manualmente con ayuda de la manivela.

Durante este test nos encontramos con el problema de que la manivela no ha sido bien diseñada y no realiza correctamente su cometido. Sin embargo, se busca una solución para poder realizar el test.

La prueba consiste en accionar la manivela y darle la mayor velocidad posible, luego soltar la manivela y observar si el sistema continúa girando y durante cuánto tiempo.

Siguiendo el procedimiento marcado, el sistema acaba parándose rápidamente. Lo mismo que ya se observaba sin imanes.

Durante las pruebas, una de la piezas engranajes (la del estator) acaba partiéndose. Evidencia que la estructura no es robusta para soportar la manivela ni los esfuerzos a los que se les somete. Dado que la pieza se parte, el imán ya no es sujetado con fuerza y se escapa, incapacitando al sistema para cualquier otra prueba.

3.2. Tests con V.I.M. de Rotor-Rotor

Este tipo de V.I.M. tiene varias opciones de montaje y funcionalidad. Por esto, se realizan pruebas específicas para cada una de ellas.

Los test se realizan accionando siempre sólo una de las piezas giratorias. El accionamiento se puede realizar manualmente o con eléctricamente.

El accionamiento eléctrico se realiza con un minitaladro de velocidad regulable. Este taladro monta un disco de lana que al hacer contacto con alguna de las piezas rotativas, la acciona. El disco de lana asegura un buen contacto y no dañar los elementos rotativos. Se opta por esta opción debido a la falta de tiempo y recursos para montar un sistema de accionamiento eléctrico mediante motor DC y engranaje.

3.2.1. Test con un solo rotor.

Tras la fabricación de las distintas piezas, éstas necesitan de ligeros mecanizados para rectificar los defectos de fabricación. Sin estos retoques, piezas como los imanes o los rodamientos no entran en sus ubicaciones. Aun así, algunas de las piezas no quedan perfectamente dispuestas y son esas leves imperfecciones las que pueden provocar un mal funcionamiento del sistema.

Para comprobar y conocer las imperfecciones y sus efectos, se realiza un test por cada una de las piezas, en el que se les hace girar manual y eléctricamente.

<i>Pieza</i>	Accionamiento	Observaciones
<i>Rotor I</i>	Manual	El rodamiento inferior no asienta perfectamente y provoca un cierto movimiento excéntrico respecto al eje de rotación.
	Eléctrico	El rotor realiza un movimiento excéntrico que produce vibraciones y un rozamiento indeseado con las piezas de soporte.
<i>Rotor II</i>	Manual	El rodamiento inferior no asienta perfectamente y provoca un cierto movimiento excéntrico respecto al eje de rotación.
	Eléctrico	El rotor realiza un movimiento excéntrico que produce vibraciones y un rozamiento indeseado con las piezas de

		soporte.
<i>Enlace mecá.</i>	Manual	Los rodamientos encajan perfectamente, realiza un movimiento rotacional de calidad.
	Eléctrico	No se observan vibraciones ni otros defectos en la rotación.

Por su parte, las bases muestran que los asientos se han deformado durante el enfriamiento tras la fabricación y el asiento de los rodamientos no es perfectamente horizontal lo que provoca que el eje vertical de giro esté descentrado. Esto se suma a los defectos de los rotores y anticipan que las piezas giratorias sufrirán vibraciones durante el funcionamiento.

Todas estas imperfecciones no favorecen al funcionamiento y provocan que no se mantenga la rotación en los rotores.

3.2.2. Test con dos rotores (enlace magnético).

En este test, se realiza el montaje sólo con los rotores, sin la pieza de enlace mecánico. Con esta disposición, se prueba el funcionamiento mediante enlace magnético, haciendo rotar uno de los rotores y comprobando que el otro lo sigue.

Los tests con enlace magnético no solo conllevan pruebas de movimiento sino también de disposiciones de los imanes.

La orientación que tengan los imanes entre ellos, en cuanto a polos magnéticos se refiere, va a interferir directamente en el funcionamiento del sistema.

Lo primero que se va a comprobar es cómo están distribuidos los polos magnéticos del imán. En la siguiente figura se representa la distribución:

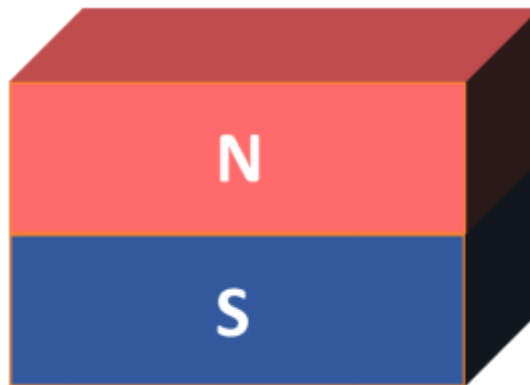


Ilustración 62. Distribución de los polos magnéticos de los imanes de neodimio usados en el proyecto.

Dada la distribución y la orientación en que se dispone el imán en los rotores, sólo se puede modificar la situación de las caras de más longitud. Las 4 opciones posibles de situación son:

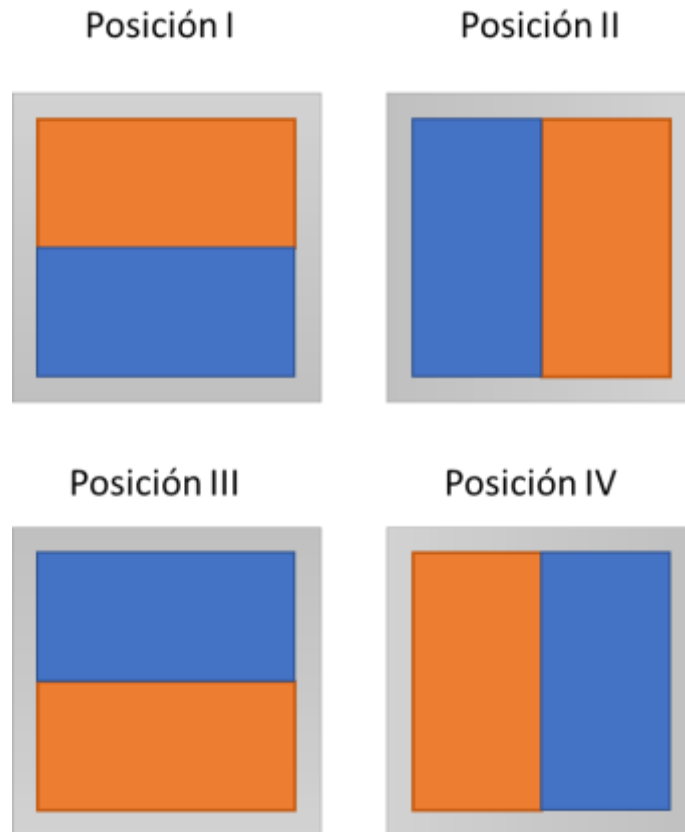


Ilustración 63. Posiciones de montaje posibles para el imán en la ubicación del rotor.

Se realizan distintas pruebas montando los imanes con diferentes combinaciones de posiciones. Si recordamos cómo es el diseño de las piezas rotores, montan 4 imanes dispuestos a 90° entre ellos. Pues bien, las combinaciones probadas y sus resultados se detallan a continuación:

- **Combinación con 4 imanes en igual posición (repulsión).** Se disponen 4 imanes en la misma posición en la ubicación del rotor, y esta posición asegura que todos los imanes tienen la misma polaridad apuntando hacia afuera del rotor.

En este caso, el rotor libre se queda parado desde el inicio. Esto se debe a que la repulsión de los imanes del rotor accionador sobre el otro posiciona inicialmente al rotor libre de forma que los imanes del rotor accionador no alcanzan a interactuar lo suficiente con los otros.

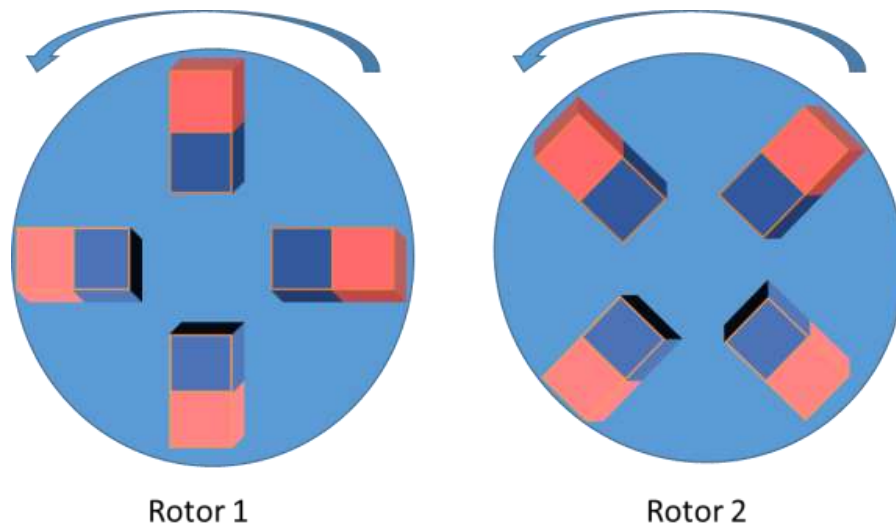


Ilustración 64. El rotor 2 es el rotor libre. Se queda fijo en esa posición que se muestra en el esquema.

Para que esto no pase hay que diseñar un rotor de mayor diámetro y mayor número de imanes. De esta forma el ángulo que existe entre cada imán es menor y por tanto, el rotor no puede posicionarse de forma que la interacción de otros imanes no le hagan girar.

Se puede hacer un símil mecánico de esto, con dos engranajes. Imaginemos dos engranajes de tan solo 4 dientes cada uno, existe una posición en la que los dientes de uno de los engranajes no alcanzan a tocar a ninguno de los dientes del otro engranaje y, por tanto, no lo moverá. Esto se arregla poniendo mayor número de dientes. Igual ocurre con los imanes.

- **Combinación con 4 imanes en igual posición (atracción).** En este caso, cada rotor tiene todos sus imanes orientados de la misma forma, pero la orientación que tienen los de uno y otro rotor debe ser la opuesta para que haya atracción.

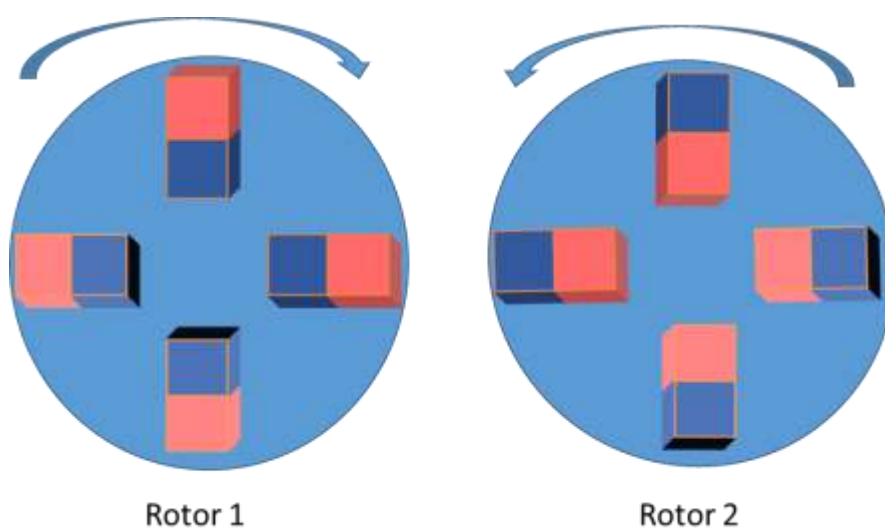


Ilustración 65. El rotor libre se alinea con el rotor accionador.

En este caso, el rotor accionador sí es capaz de mover al otro. Conforme se mueve el accionador, el

rotor libre es arrastrado gracias a la atracción entre los imanes.

Realmente, con esta combinación se tiene también el efecto de que el rotor libre se puede quedar parado debido a la gran distancia angular que existe entre los imanes de cada rotor. Sin embargo, gracias a que la posición inicial del rotor libre es alineada con la del rotor accionador, el sistema funciona.

Cuando se rota a baja velocidad (accionamiento manual) no hay pérdida de sincronismo, pero cuando aumenta la velocidad, el rotor libre se para. Llega un momento en que la distancia angular entre imanes se convierte en un hándicap debido a que la energía inercial supera con creces a la débil energía magnética. Comienza a darse un deslizamiento y esto acaba por provocar el paro de del rotor libre.

Esto se puede subsanar, al igual que en el caso anterior, con mayor número de imanes. También se conoce, gracias a esta prueba, que los imanes no son lo suficientemente fuertes por lo que habría que sustituirlos por unos de mayor grado (N52, p.e.). También hay que cambiar el diseño para que los rotores queden más juntos, ya que los imanes se sitúan a mucha distancia y pierden fuerza de interacción.

- **Combinación con 2 imanes en una posición y otros 2 en otra.** En este caso, todos los imanes de los rotores se atraen con los del otro rotor. Sin embargo, dentro de cada rotor, tenemos 2 imanes con una orientación y otro 2 con otra. Estos imanes están intercalados, de forma que un imán con sus anexos están en orientación contraria.

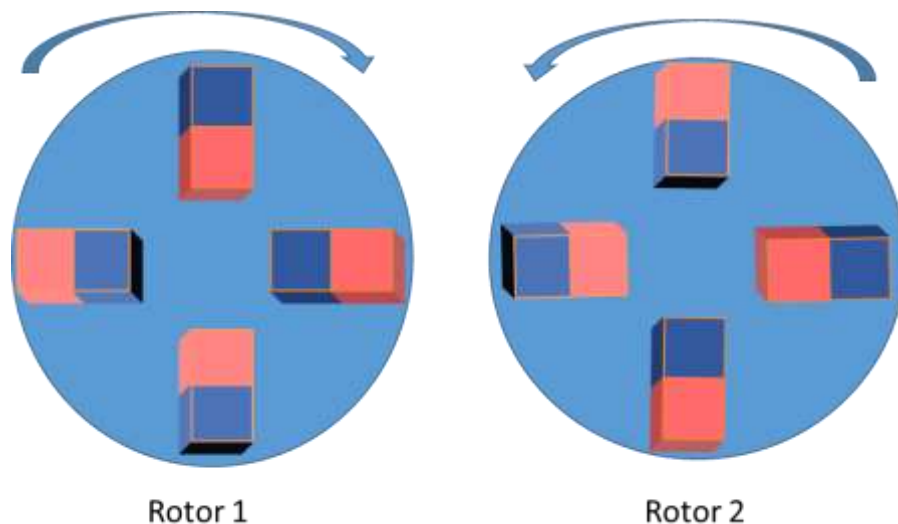


Ilustración 66. Los rotores siempre están alineados gracias a la distribución de los imanes.

El funcionamiento del sistema con esta orientación de los imanes es muy parecido al de todos los imanes en atracción. Sólo que al estar, cada imán, flanqueado por imanes con polaridad contraria el sistema se ve ayudado a mantener la sincronización entre rotores. Además de la atracción entre los pares de imanes de rotores distintos está la repulsión ofrecida por los imanes vecinos de estos que ayudan a no tener deslizamiento.

Cuando se rota a baja velocidad (accionamiento manual) no hay pérdida de sincronismo, pero cuando aumenta la velocidad, el rotor libre se para. Llega un momento en que la distancia angular entre imanes se convierte en un problema, tal y como ocurría en la orientación de todos iguales en atracción. El deslizamiento tarda más en aparecer, es decir, muestra mayor resistencia a la desincronización, pero acaba apareciendo.

Esto se puede subsanar, al igual que en el caso anterior, con mayor número de imanes. También se conoce, gracias a esta prueba, que los imanes no son lo suficientemente fuertes por lo que habría que sustituirlos por unos de mayor grado (N52, p.e.). También hay que cambiar el diseño para que los rotores queden más juntos, ya que los imanes se sitúan a mucha distancia y pierden fuerza de interacción.

3.2.3. Test con enlace mecánico (2 imanes por rotor)

El enlace mecánico puede probarse con 2 o 4 imanes por rotor. El motivo de esto es que el comportamiento es distinto. Debido a la proximidad entre imanes, con 4 imanes se producen efectos de repulsión que producen un movimiento distinto al que se produce con 2 imanes.

En este apartado se muestran los resultados correspondientes al test con dos imanes. En esta disposición, hay posiciones en las que no existen interacciones magnéticas fuertes y esto puede beneficiar al movimiento al no encontrar oposición magnética al movimiento. Esas zonas son aquellas comprendidas entre los imanes, un total de casi 180°.

En este montaje la orientación que tomen los imanes no tiene tanta relevancia. No obstante, tiene sentido hablar de dos opciones:

- Todos los imanes en repulsión.
- Todos los imanes en atracción.

En el V.I.M. con enlace mecánico lo que se busca es su funcionalidad como sistema almacenador de energía. Ante esto debemos recordar que mecánicamente el sistema muestra limitaciones debido a las imperfecciones en la fabricación y a la baja calidad de los rodamientos, tal como se habló en el apartado “3.2.1.”. Esto provoca que el sistema no sea propicio para la funcionalidad.

Se realiza el test actuando manualmente sobre el sistema. El resultado es que la interacción magnética resulta fuerte a baja velocidad, pero a mayor velocidad pierde efecto.

Realizando el test actuando con el minitaladro se comprueba que el diseño del enlace mecánico es correcto y se mantiene el sincronismo entre los dos rotores. Los imanes de los rotores se enfrentan con el ángulo con el que se diseñó.

En los test, se le aporta una energía inercial. Tras ese aporte, se le retira el mecanismo de aporte y se observa cómo funciona el sistema. El sistema se para rápidamente. Queda claro que mecánicamente el sistema tiene deficiencias constructivas y de calidad de componentes.

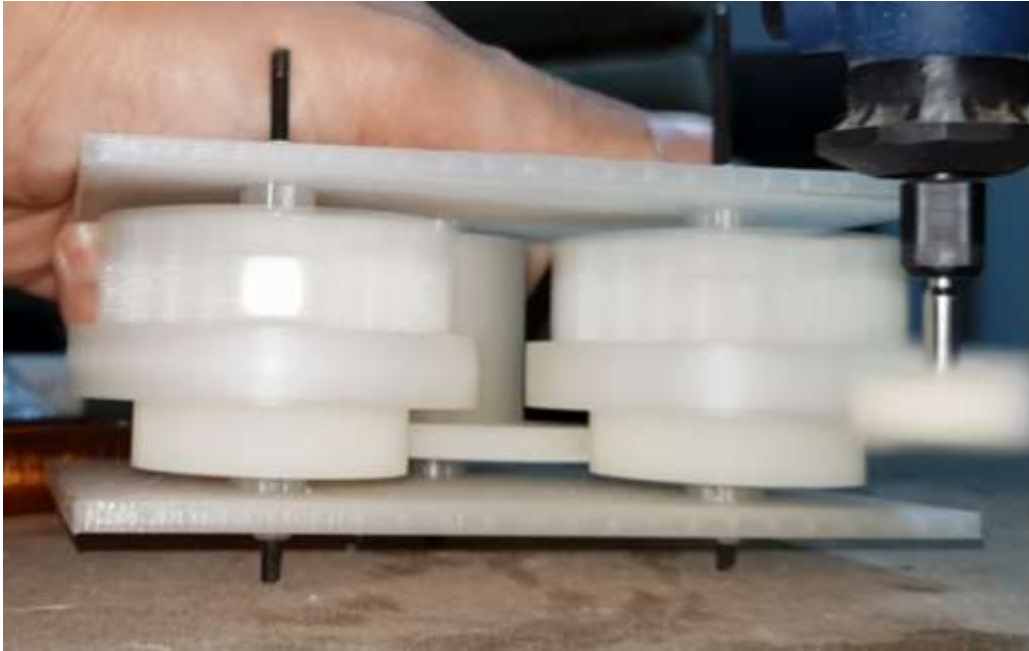


Ilustración 67. Imagen que muestra al V.I.M. Rotor-Rotor girando con accionamiento eléctrico.

Además, se observa que la orientación de los imanes no es la mejor para este cometido. Disponiendo los imanes con una orientación distinta puede mejorar el funcionamiento del sistema.

Al igual que en casos anteriores, con mayor número de imanes se puede conseguir también mejor resultado ya que hay una interacción magnética más continua. También se conoce, gracias a esta prueba, que los imanes no son lo suficientemente fuertes por lo que habría que sustituirlos por unos de mayor grado (N52, p.e.). También hay que cambiar el diseño para que los rotores queden más juntos, ya que los imanes se sitúan a mucha distancia y pierden fuerza de interacción.

3.2.4. Test con enlace mecánico (4 imanes por rotor)

En este apartado se muestran los resultados correspondientes al test con cuatro imanes. En esta disposición, la interacción magnética es más continua a lo largo del movimiento de rotación. Apenas hay 90° entre los imanes.

En este montaje la orientación que tomen los imanes tiene mucha relevancia, ya que, según la polaridad de los imanes anexos, los imanes pueden ver obstaculizado su avance. En este sentido, la experiencia obtenida en los test de enlace magnético es crucial. Aunque en este caso, no se busca el que un rotor arrastre al otro sino que un rotor repela al otro para favorecerle el movimiento en el sentido en que gira. En este caso, tenemos dos opciones:

- Todos los imanes en igual orientación y en repulsión.
- Combinación de 2 imanes en una posición y otro 2 en otra. Todos en repulsión con su par del otro rotor.

Se opta por esta última combinación ya que favorece más al movimiento. Cuando dos imanes se enfrentan, éstos se repelen forzando la rotación. Una vez han dejado de estar alineados, los imanes se encuentran durante la rotación con los otros imanes que se atraen con ellos favoreciendo el movimiento en ese sentido.

Los resultados obtenidos son muy similares a los de los tests con 2 imanes debido, principalmente a las limitaciones mecánicas.

Se realiza el test actuando manualmente sobre el sistema. El resultado es que la interacción magnética resulta fuerte a baja velocidad, pero a mayor velocidad pierde efecto.

Realizando el test actuando con el minitaladro se comprueba que el diseño del enlace mecánico es correcto y se mantiene el sincronismo entre los dos rotores. Los imanes de los rotores se enfrentan con el ángulo con el

que se diseñó.



Ilustración 68. V.I.M. rotor-rotor con 4 imanes en rotación, accionado por minitaladro.

En los test, se le aporta una energía inercial. Tras ese aporte, se le retira el mecanismo de aporte y se observa cómo funciona el sistema. El sistema se para rápidamente aunque dura más que en el caso de dos imanes.

Además, se observa que la orientación de los imanes no es la mejor para este cometido. Disponiendo los imanes con una orientación distinta puede mejorar el funcionamiento del sistema. Una orientación más óptima sería la que se muestra a continuación:

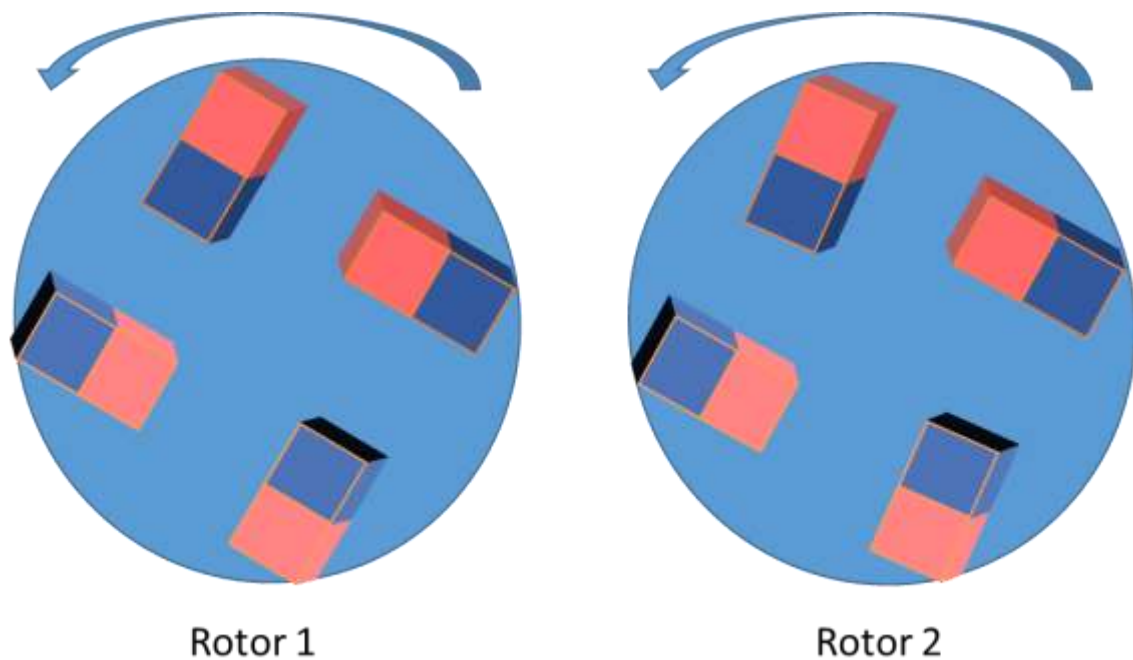


Ilustración 69. Propuesta de orientación que mejoraría el comportamiento del sistema.

También ayudaría el poner mayor número de imanes ya que facilitaría un mejor enlace magnético y disponer de imanes más fuertes (N52) para una interacción más fuerte.

4 MEMORIA DE COSTES

La ejecución de todo el proyecto ha necesitado de material, horas de trabajo y SW. En este apartado se van a detallar los gastos necesarios para la realización de los prototipos.

4.1. Coste material

El material necesario para la fabricación de los prototipos se ha ido detallando a lo largo de la memoria. En resumen lo necesario se detalla en el siguiente cuadro:

Elemento	Uds	€/ud
Bobina Smartfil PLA 750g	2	21,28
Imanes Neodinio 20x10x10mm N35	12	1,79
Rodamientos	10	0,85
Tuercas M3	30	0,005
Tornillos M3	30	0,01
Varilla roscada M3 250mm	2	3,68

TOTAL: 80.35€

4.2. Coste personal

Aunque no es un coste real, se estipula el coste horario de trabajo para tomar una idea del trabajo desarrollado y del coste que tendría la realización de forma remunerada.

Se estipula un coste medio de hora de ingeniero en: 12€/h

Pieza	Horas diseño	€/h	Total (€)
Satélite	3	12	36
Pieza Unión	1	12	12
Pieza Manivela	3	12	36
Base	6	12	72
Pieza Rotor	15	12	180
Pieza accionamiento	8	12	96

Base	6	12	72
-------------	---	----	----

TOTAL:

504€

4.3. Coste máquina

El uso de la impresora 3D supone un coste máquina que depende del número de horas de uso de la misma y de la vida útil de ésta.

Para la depreciación de una impresora 3D, vamos a suponer un período de amortización típico de 5 años. Esto corresponde a unas 3650 horas de trabajo.

El coste de la impresora 3D usada para el VIM rotor- rotor es de 4500€. 1.233€/h

El coste de la impresora 3D usada para el VIM rotor-estator es de 600€. 0.164€/ud

Vamos a ofrecer el coste por pieza y según las unidades fabricadas.

Pieza	Uds.	Horas fabric.	€/h	Total (€)
Satélite	6	2	0.164	1.968
Pieza Unión	3	1	0.164	0.492
Pieza Manivela	2	3	0.164	0.984
Base	1	4	0.164	0.656
Pieza Rotor	8	5	1.233	49.32
Pieza accionamiento	3	4	1.233	14.796
Base	4	5	1.233	24.66

TOTAL:

92.876€

4.4. Coste software

Se ha necesitado de un SW de diseño 3D para las piezas de los prototipos. Se ha optado por el Autodesk Inventor. El coste anual (período aproximado de uso) es el que se muestra a continuación:

Elemento	Uds	€/ud
<u>Autodesk Inventor suscripción 1 año</u>	1	2613,6

TOTAL:

2613.6€

4.5. Total

El total de coste del proyecto se resume en la siguiente tabla:

Concepto	Coste
Material	80.35
Personal	504
Máquina	92.876
Software	2631.6
	TOTAL: 3308.976 €

5 CONCLUSIONES

Se ha seguido un procedimiento completo de ideado, diseño, construcción y prueba de los distintos sistemas de volante de inercia magnético. Tras haber seguido este procedimiento se está en disposición de sacar conclusiones acerca del proyecto. Estas conclusiones se hacen necesarias de cara a la continuación del proyecto tras la finalización de la memoria.

Las conclusiones que se sacan se van a exponer en función del modelo de V.I.M.

Conclusiones V.I.M. de movimiento lineal:

- Se trata de un sistema complejo de construir.
- Hay dudas sobre su efectividad real.
- Por eso, su desarrollo, por el momento, se queda en su etapa conceptual.

Conclusiones V.I.M. de Rotor-Estator:

- El diseño realizado para el V.I.M. rotor-estator no es válido ni robusto. Habría que realizar un diseño de mayor tamaño y de diseño mecánico más robusto.
- El sistema de accionamiento no ha resultado de utilidad.
- El diseño futuro del V.I.M. Rotor-Estator, deberá considerar la opción de situar el rotor en el centro y el estator a su alrededor.

Conclusiones V.I.M. de Rotor-Rotor:

- La funcionalidad con enlace magnético demuestra funcionar y, con la evolución adecuada del diseño, supone una opción real de sistema implementable.
- Se necesita un nuevo diseño con mayor número de imanes, que los rotores estén más cercanos y que los imanes sean más poderosos.
- La orientación de los imanes en los rotores resulta fundamental de cara a futuros diseños, ya que supondrán que el sistema funcione o no.

6 BIBLIOGRAFÍA

- [1] William H. Hayt / John A. Buck, «Teoría electromagnética», *Séptima edición*, 2004.
- [2] Tipler / Mosca, «Física para la ciencia y la tecnología. Electricidad y magnetismo/Luz» *6ª edición*, 2010.
- [3] Mustafa E. Amiryar / Keith R. Pullen, «A review of Flywheel Energy Storage System Technologies and Their Applications», 2016
- [4] Íñigo Diez Olleros, «Tecnología de los volantes de inercia», Proyecto fin de grado, 2018.